



**MIETITREBBIE &  
FALCIACONDIZIONATRICI**

***COMBINE HARVESTERS &  
WINDROWERS***





**LAME A SPEZZONI SISTEMA**   
*Sectional Knives*  *System*



**LAME A SPEZZONI "ORIGINALI RI.MA"**  
**"ORIGINAL RIMA" SECTIONAL KNIVES**

Un comodo sistema per sostituire la lama  
*An easy system to substitute Your cutting knife*

**NESSUN PROBLEMA DI TRASPORTO**  
**NO MORE TRANSPORT PROBLEMS**

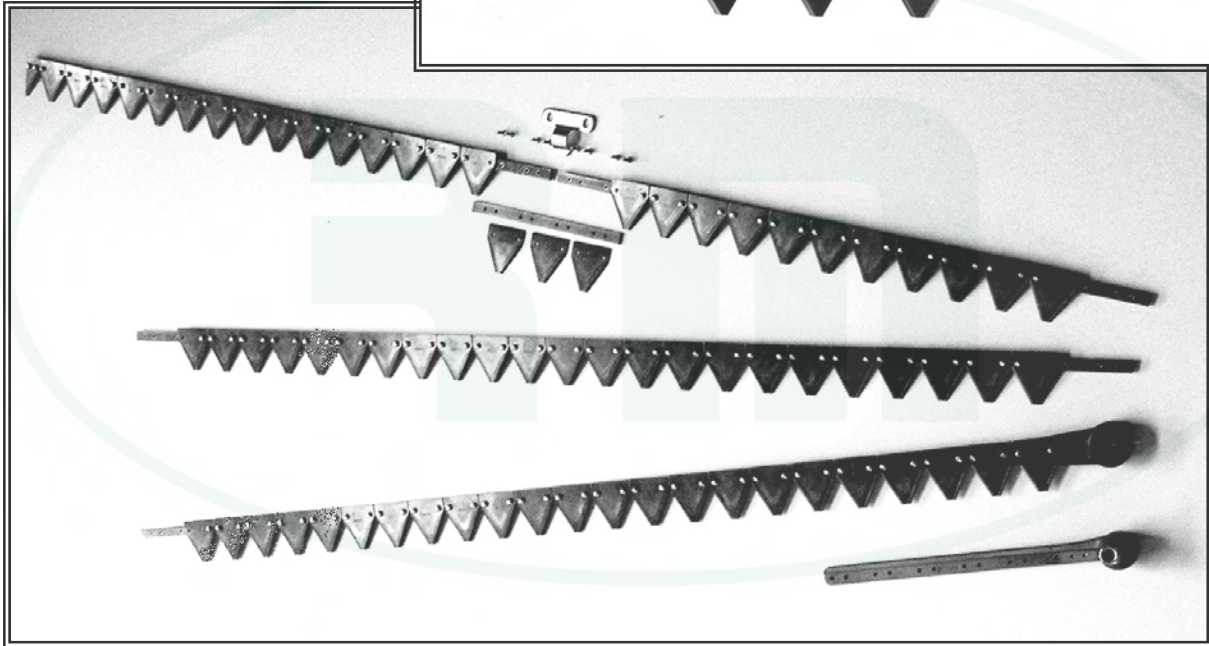
La lunghezza massima del segmento è di soli  
2,40 mt. E' quindi comodamente trasportabile in  
automobile  
*The maximum lenght of the RIMA sectional knives is  
2,40 mts*

**RAPIDA SOSTITUZIONE DELLE SEZIONI LAMA**  
**FAST SUBSTITUTION OF THE KNIFE SECTIONS**

Tutte le sezioni e le teste lama sono montate con  
viti, quindi la sostituzione è semplice anche sul  
campo con una comune chiave fissa.  
*All the knife heads and sections are assembled with bolts  
for an easy substitution even on the field*



**LAME A SPEZZONI SISTEMA**   
*Sectional Knives*  *System*



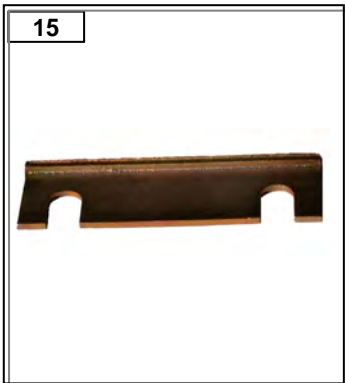
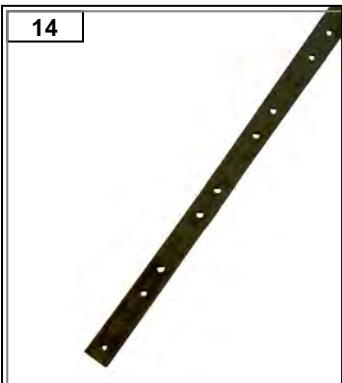
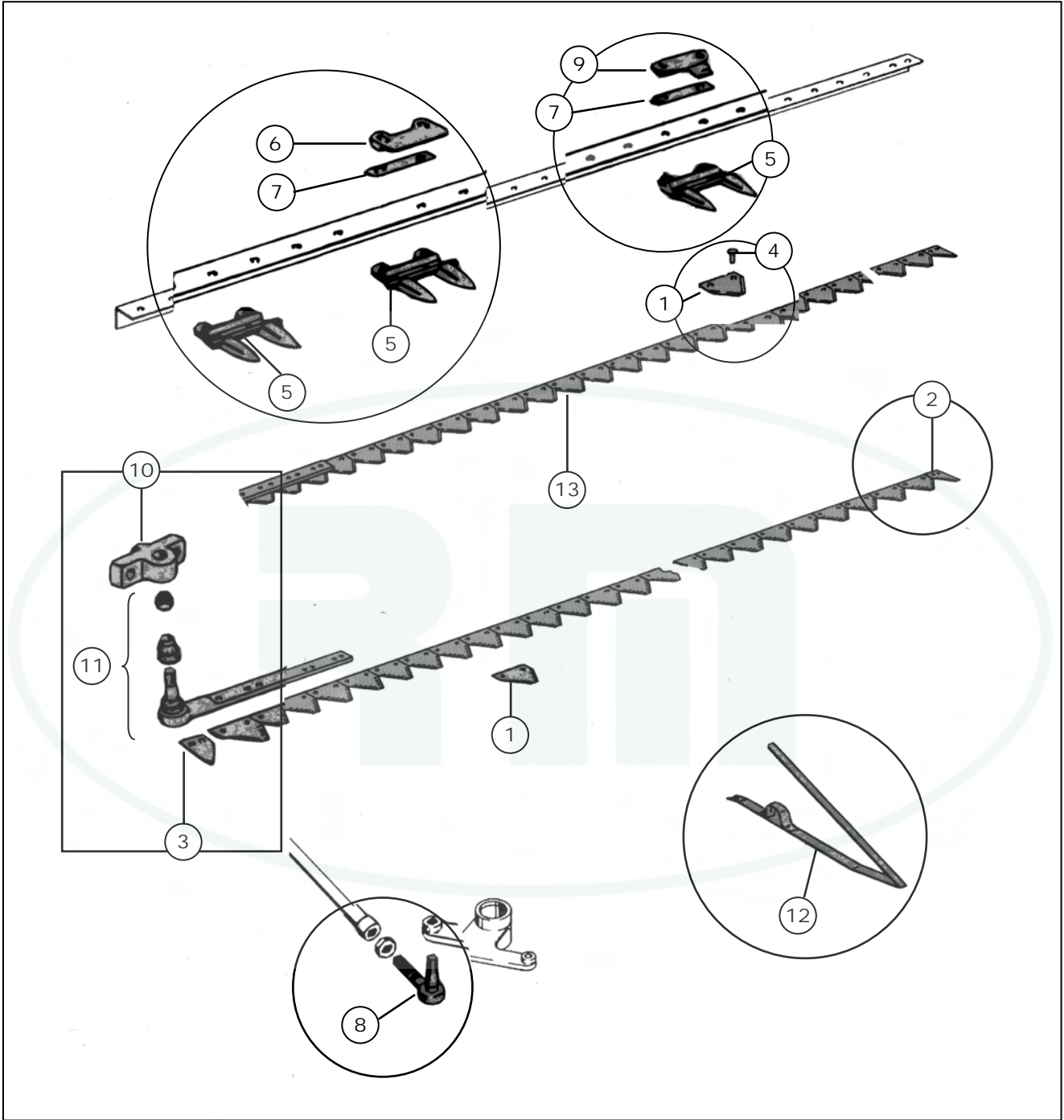
**For all kind of Combines!  
Easy Fitting!  
No transport problem anymore!  
Bolt-on sections for fast replacement on the field!  
No additional packing cost!**



**CLAAS**



**Barra di Taglio - Cutting Bar**



US = rigata sotto  
 TS = rigata sopra

TTQST = testa tonda  
 quadro sotto t.  
 TT = testa tonda  
 TPSV = testa piana  
 svasata



# CLAAS



Pos.	Codice Originale	Codice RIMA	Descrizione Description	Applicazione Application	Conf. Pack.
<b>BARRA DI TAGLIO</b> <i>Cutterbar</i>					
<b>01</b>	066543		Sezione lama	580211001	25
	066544		Sezione lama	580200901	25
	301B11	R01883	Sezione 3 fori rigata fine		25
	522187	RM10-008	Sezione lama	DIN80R - 2,0mm.	25
	611203	RM10-009	Sezione lama	2,7mm.	25
	611208	RM10-145	Sezione lama	676234 - 2,7mm.	25
	611316	RM10-010	Sezione lama	2,7mm.	25
	616109		Sezione lama	580300401	25
	616999	RM10-234	Sezione lama	611203 OV	25
	650561	RM10-014	Sezione lama doppia	SOIA - 2,7mm.	25
	676234	RM10-011	Sezione lama	2,7mm.	25
	688951	RM10-251	Sezione lama	RISO - 3,5mm. - 580224721	25
	688959	RM10-013	Sezione lama	RISO - 2,7mm. - 5802 233 21	25
	688964	RM10-012	Sezione lama	RISO - 2,7mm. - 5802 159 21	25
	CL615007	RM10-256	Sezione lama - OR	2" - segmenti giunzione	25
	CL615008	RM10-257	Sezione lama - OR	2" - segmenti giunzione	25
<b>02</b>	611204	RM10-290	Mezza sezione lama	611319 - 2,7mm.	25
	CL615001	RM10-528	Mezza sezione lama	2,7mm.	25
<b>03</b>	522189	RM10-100	Falsa sezione lama		5
	615306	RM10-254	Falsa sezione lama	MEGA/DOM/COMM/LEX	5
	616286	RM10-050	Falsa sezione	676232	5
	616998	RM10-255	Falsa sezione lama	LEXION	5
	676232		Spessore testa		1
	688960.0	RM10-018	Mezza sezione lama	2,7mm.	25
<b>04</b>	235463	RM10-529	Ribattini TT	6x18	2
	235464	RM10-530	Ribattini TT	6x28	2
	237054	RM10-531	Ribattini TPSV	6x30	2
	237663	RM10-532	Ribattini TPSV	6x17	2
	626406	RM10-533	Bulloncino (vite+dado 626408)	25mm	100
	626407	RM10-534	Bulloncino (vite+dado 626408)	16mm	100
	650562	RM10-015	Vite millerighe	5x16	50
	650564	RM10-016	Dado autobloccante	M5	50
<b>05</b>	519600		Dente doppio		1
	519601		Dente doppio iniziale		1
	522182	RM10-003	Dente semplice	K6S	1
	626295	RM10-002	Dente doppio	676235-648406-648407-626294	1
	626296	RM10-585	Dente iniziale		1



# CLAAS



Pos.	Codice Originale	Codice RIMA	Descrizione Description	Applicazione Application	Conf. Pack.
<b>BARRA DI TAGLIO</b> <i>Cutterbar</i>					
<b>05</b>	666000		Dente doppio		1
	666001		Dente doppio superiore		1
	666002		Dente doppio iniziale		1
	CL676249		Dente doppio		1
<b>06</b>	613017	RM10-141	Premilama		10
<b>07</b>	673753	RM10-146	Spessore	0,5mm.	25
<b>08</b>	670098	RM10-056	Snodo	22x1,5	1
<b>09</b>	520714	R01891	Premilama		10
	626748	RM10-586	Premilama di testa	767940	10
	626749	RM10-263	Premilama	615343	10
	650557	RM10-006	Premilama dente quadruplo	SOIA	10
	676236	RM10-005	Premilama	321114850	10
	688954	RM10-134	Premilama	RISO - 89508725 - 626782	10
	688955	RM10-135	Premilama alto	RISO - 89508726	1
<b>10</b>	670395	RM10-536	Flangia		1
<b>11</b>	100144	RM10-054	Snodo	670120 - Dominator	1
	521250		Testa lama		1
	521253		Testa lama		1
	522190	RM10-051	Testa lama	Mercator	1
	603872		Testa lama		1
	611217	RM10-161	Testa lama		1
	613304	RM10-101	Testa lama		1
	615736	RM10-269	Testa lama dx	LEXION - 5,40 mts - 615003	1
	616997	RM10-268	Testa lama sx	LEXION - 4,50 mts - 615731	1
	626411	RM10-265	Testa lama		1
	626755	RM10-635	Testa lama per lame a viti		1
	626756	RM10-264	Testa lama fori filettati	626411 - lame a viti	1
	676231	RM10-052	Testa lama		1
	688030	RM10-235	Testa lama	RISO	1
	688961	RM10-053	Testa lama	RISO	1
<b>12</b>	176045	RM10-160	Bullone fissaggio	209023025	1
	610294	RM10-082	Alzaspighe	CM400 - 111594107	1
	626299	RM10-503	Alzaspighe	CM300-610272	1
<b>13</b>	519613		Lama cpl.		1
	519633		Lama cpl.		1
	610643.0	RM10-094	Lama cpl. 40+1/2 sezioni		1



# CLAAS



Pos.	Codice Originale	Codice RIMA	Descrizione Description	Applicazione Application	Conf. Pack.
<b>BARRA DI TAGLIO</b> <b>Cutterbar</b>					
13	610644.1	RM10-048	Lama cpl. 1/2+40+1/2 sezioni		1
	610645.1	RM10-095	Lama cpl. 48+1/2 sezioni		1
	610646.1	RM10-049	Lama cpl. 1/2+48+1/2 sezioni		1
	611022.2	RM10-047	Lama cpl. 1/2+56+1/2 sezioni	DOM/MEGA - 690476	1
	611205.3		Lama cpl. 40+1/2 sezioni		1
	611206.3		Lama cpl. 48+1/2 sezioni		1
	611207.3		Lama cpl. 56+1/2 sezioni		1
	611210.2	RM10-032	Lama cpl. 1/2+40+1/2 sezioni	DOM.48/58	1
	611211.2	RM10-033	Lama cpl. 1/2+48+1/2 sezioni	DOM.48/58	1
	611212.2	RM10-046	Lama cpl. 1/2+ 56+1/2 sezioni	DOM.48/58	1
	611213.2	RM10-036	Lama cpl. 60+1/2 sezioni	DOM/MEGA/COMM	1
	611214.2	RM10-037	Lama cpl. 68+1/2 sezioni	DOM/MEGA/COMM	1
	611215.2	RM10-116	Lama cpl. 76+1/2 sezioni	DOM.96/106	1
	611222.2	RM10-035	Lama cpl. 1/2+52+1/2 sezioni	DOM/MEGA/COMM	1
	611229.2	RM10-034	Lama cpl. 1/2+48+1/2 sezioni	DOM/MEGA	1
	613303.1	RM10-098	Lama cpl.1/2+56+1/2 sezioni		1
	614304.1	RM10-099	Lama cpl.1/2+64+1/2 sezioni		1
	615730.0	RM10-273	Lama cpl.1/2+36+1/2 sezioni	LEXION	1
	615735.0	RM10-271	Lama cpl. 1/2+34+1/2 sezioni	LEXION	1
	616106		Lama verticale 18 sezioni	colza	1
	616451.1	RM10-579	Lama cpl. 1/2+60+1/2 sezioni	4,50 611203 (626411)	1
	616481	RM10-641	Lama cpl. 1/2+68+1/2 sezioni	5,10 611203 (626411)	1
	616970.3	RM10-274	Lama cpl. 1/2+30+1/2 sezioni	LEXION	1
	616980.2	RM10-272	Lama cpl. 1/2+28+1/2 sezioni	LEXION	1
	616985.1	RM10-270	Segmento dx 4 sezioni	LEXION	1
	626615	RM10-539	Lama cpl. 1/2+72+1/2 sezioni	LEXION	1
	626618.1	RM10-578	Lama 68+1/2 sezioni	LEX - 611203 SENZA TESTA	1
	626628	RM10-540	Lama cpl. 172+1/2 sezioni	DOM/MEGA/COMM/LEX - s/testa	1
	626727/V	RM10-036/V	Lama cpl. 1/2+60+1/2 sezioni a viti	DOM/MEGA/COMM/LEX	1
	626728/V	RM10-037/V	Lama cpl. 1/2+68+1/2 sezioni a viti	DOM/MEGA/COMM/LEX	1
	626729/V	RM10-539/V	Lama cpl. 1/2+72+1/2 sezioni a viti	LEX - 5,40 611203 (626411)	1
	626737.0/V	RM10-275/V	Lama cpl. 1/2+80+1/2 sezioni a viti	DOM/MEGA/COMM/LEX	1
	626738.0/V	RM10-276/V	Lama cpl. 1/2+88+1/2 sezioni a viti	DOM/MEGA/COMM/LEX	1
	626739.1/V	RM10-277/V	Lama cpl. 1/2+100+1/2 sezioni a viti	DOM/MEGA/COMM/LEX	1
	626754.0/V	RM10-278/V	Lama cpl. 1/2+120+1/2 sezioni a viti	DOM/MEGA/COMM/LEX	1
	626769.1	RM10-643	Lama cpl. 72+1/2 sezioni	Lexion RISO	1
	630432.0	RM10-544	Lama cpl. 52+1/2 sezioni	DOM/MEGA/COMM/LEX - s/testa	1
	630891	RM10-277/S	Lama cpl. 1/2+100+1/2 sezioni a spezzoni	DOM/MEGA/COMM/LEX	1

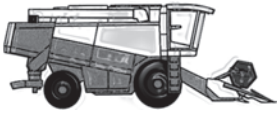


# CLAAS



Pos.	Codice Originale	Codice RIMA	Descrizione Description	Applicazione Application	Conf. Pack.
<b>BARRA DI TAGLIO</b> <b>Cutterbar</b>					
13	630892	RM10-276/S	Lama cpl. 1/2+88+1/2 sezioni a spezzoni	DOM/MEGA/COMM/LEX	1
	630893	RM10-275/S	Lama cpl. 1/2+80+1/2 sezioni a spezzoni	DOM/MEGA/COMM/LEX	1
	630936.1	RM10-580	Lama cpl. 1/2+52+1/2 sezioni	3,90 611203 (626411)	1
	632985.1	RM10-545	Lama cpl. 60+1/2 sezioni	DOM/MEGA/COMM/LEX - s/testa	1
	650565.0	RM10-042	Lama cpl. 53 sezioni	SOIA	1
	650567.0	RM10-043	Lama cpl. 61 sezioni	SOIA	1
	650569.0	RM10-044	Lama cpl. 69 sezioni	SOIA	1
	651640.0	RM10-030	Lama cpl. 1/2+35+1/2 sezioni		1
	666741	RM10-278/S	Lama cpl. 1/2+120+1/2 sez. a spezzoni	DOM/MEGA/COMM/LEX	1
	666747	RM10-539/S	Lama cpl. 1/2+72+1/2 sez. a spezzoni		1
	666748	RM10-641/S	Lama cpl. 1/2+68+1/2 sez. a spezzoni		1
	666749	RM10-579/S	Lama cpl. 1/2+60+1/2 sez. a spezzoni		1
	666750	RM10-580/S	Lama cpl. 1/2+52+1/2 sez. a spezzoni		1
	666754	RM10-037S	Lama cpl. 68+1/2 sez. a spezzoni	DOM/MEGA/COMM = 676230/S	1
	666781	RM10-036/S	Lama cpl. 60+1/2 sez. a spezzoni	DOM/MEGA/COMM/LEX	1
	666782	RM10-035/S	Lama cpl. 52+1/2 sez. a spezzoni	DOM/MEGA/COMM	1
	670130.1	RM10-096	Lama cpl. 52+1/2 sezioni	DOM.85	1
	670248.0	RM10-154	Lama cpl. 100+1/2 sezioni	DOM/MEGA/COMM/LEX - s/testa	1
	670292.1	RM10-106	Lama cpl. 60+1/2 sezioni	DOM.85	1
	670405.1	RM10-276	Lama cpl. 1/2+88+1/2 sezioni	DOM/MEGA/COMM/LEX	1
	670419.1	RM10-277	Lama cpl. 1/2+100+1/2 sezioni	DOM/MEGA/COMM/LEX	1
	670423.0	RM10-144	Lama cpl. 88+1/2 sezioni	DOM/MEGA/COMM/LEX - s/testa	1
	670426.1	RM10-275	Lama cpl. 1/2+80+1/2 sezioni	DOM/MEGA/COMM/LEX	1
	670429.1	RM10-278	Lama cpl. 1/2+120+1/2 sezioni	DOM/MEGA/COMM/LEX	1
	670450.0	RM10-143	Lama cpl. 80+1/2 sezioni	DOM/MEGA/COMM/LEX - s/testa	1
	670469	RM10-546	Lama cpl. 120+1/2 sezioni	DOM/MEGA/COMM/LEX - s/testa	1
	674257.1	RM10-107	Lama cpl. 68+1/2 sezioni	DOM.85	1
	676230.1	RM10-108	Lama cpl. 68+1/2 sezioni	DOM68/96/106	1
	676230.2	RM10-109	Lama cpl. 68+1/2 sezioni	DOM68/96/106	1
	676237.1	RM10-110	Lama cpl. 60+1/2 sezioni	DOM68/96/106	1
	676237.2	RM10-111	Lama cpl. 60+1/2 sezioni	DOM68/96/106	1
	676238	RM10-116	Lama cpl. 76+1/2 sezioni		1
	676238.1/V		Lama cpl. 76+1/2 sezioni a viti		1
	676307.1	RM10-112	Lama cpl. 52+1/2 sezioni	DOM68/96/106	1
	676307.2	RM10-113	Lama cpl. 52+1/2 sezioni	DOM68/96/106	1
	688029.1	RM10-041	Lama cpl. 80+1/2 sezioni	RISO LEXION	1
	688249.1	RM10-644	Lama cpl. 88+1/2 sezioni	RISO LEXION	1
	688879.1	RM10-645	Lama cpl. 100+1/2 sezioni	RISO LEXION	1





# CLAAS



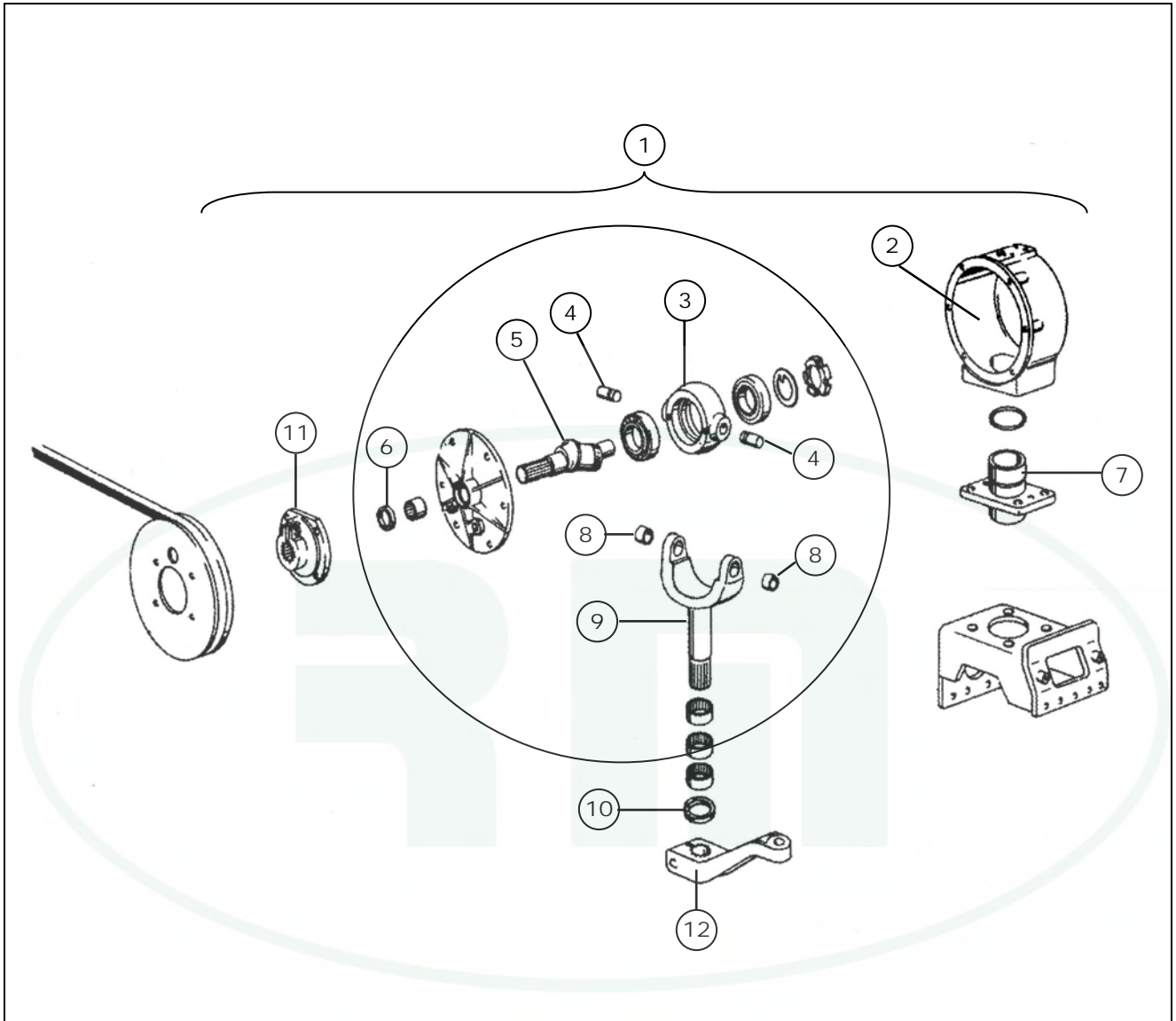
Pos.	Codice Originale	Codice RIMA	Descrizione Description	Applicazione Application	Conf. Pack.
<b>BARRA DI TAGLIO</b> <i>Cutterbar</i>					
<b>13</b>	688950	RM10-045	Segmento 12 sezioni	RISO	1
	688958.0	RM10-119	Lama cpl. 56+1/2 sezioni	RISO	1
	688967.0	RM10-039	Lama cpl. 60+1/2 sezioni	RISO	1
	688968.0	RM10-040	Lama cpl. 68+1/2 sezioni	RISO	1
	727160.0	RM10-031	Lama cpl. 1/2+37+1/2 sezioni	DOM48/58	1
	753928.0	RM10-642	Lama cpl. 61+1/2 sezioni	LEXION RISO	1
	766960	RM10-242	Segmento 11 sezioni	RISO	1
	766961	RM10-243	Segmento 3 sezioni	RISO	1
<b>15</b>	522181	RM10-007	Piastra di consumo	206196	20
<b>16</b>	522184	RM10-156	Piastrina per dente	C.2405	25





# CLAAS

## Comando Lama - Gearbox





# CLAAS



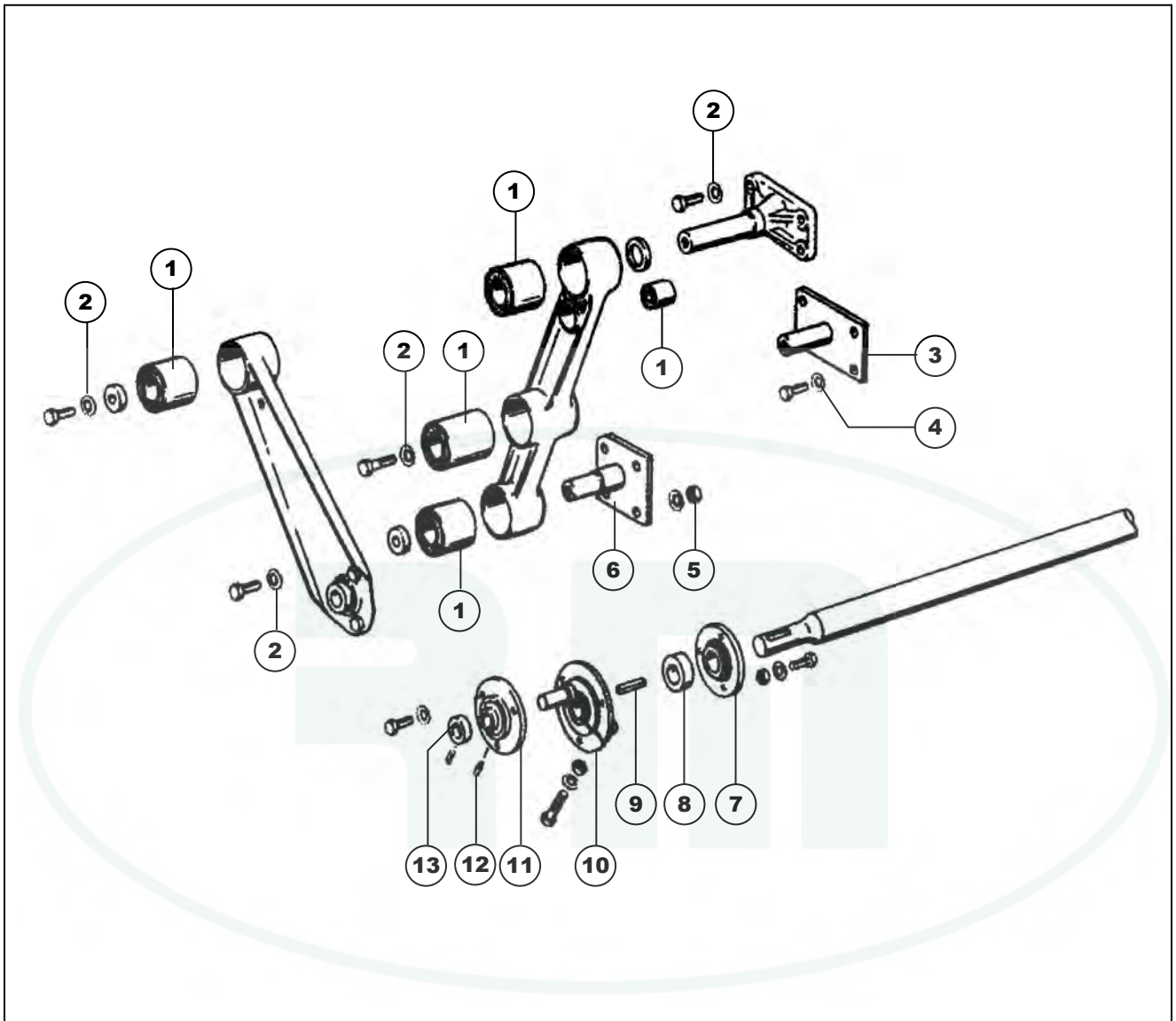
Pos.	Codice Originale	Codice RIMA	Descrizione Description	Applicazione Application	Conf. Pack.
<b>COMANDO LAMA Gearbox</b>					
01	643656	RM10-166	Scatola movimento completa	DOM/COMM/MEGA	1
	643686		Scatola movimento completa		1
02	643660	RM10-168	Scatola cambio	DOM/COMM/MEGA	1
03	643402	RM10-131	Carter	DOM/COMM/MEGA- 637399	1
	643683		Carter		1
04	643404	RM10-164	Perno di banco	DOM/COMM/MEGA	1
05	649989	RM10-170	Albero	DOM/COMM/MEGA	1
06	238348	RM10-128	Anello	DOM/COMM/MEGA	1
07	643659	RM10-167	Supporto	DOM/COMM/MEGA	1
08	643628	RM10-165	Boccola	DOM/COMM/MEGA	1
09	643403	RM10-132	Forcella	DOM/COMM/MEGA-637998	1
	643682		Forcella		1
10	215338	RM10-124	Guarnizione	DOM/COMM/MEGA	1
11	670401	RM10-172	Mozzo	DOM/COMM/MEGA	1
12	648116	RM10-169	Leva oscillante	DOM/COMM/MEGA	1
	670392	RM10-171	Leva oscillante	DOM/COMM/MEGA	1

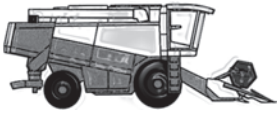


# CLAAS

## Comando Barra Oscillante

### *Oscillating Drive Arm*





# CLAAS

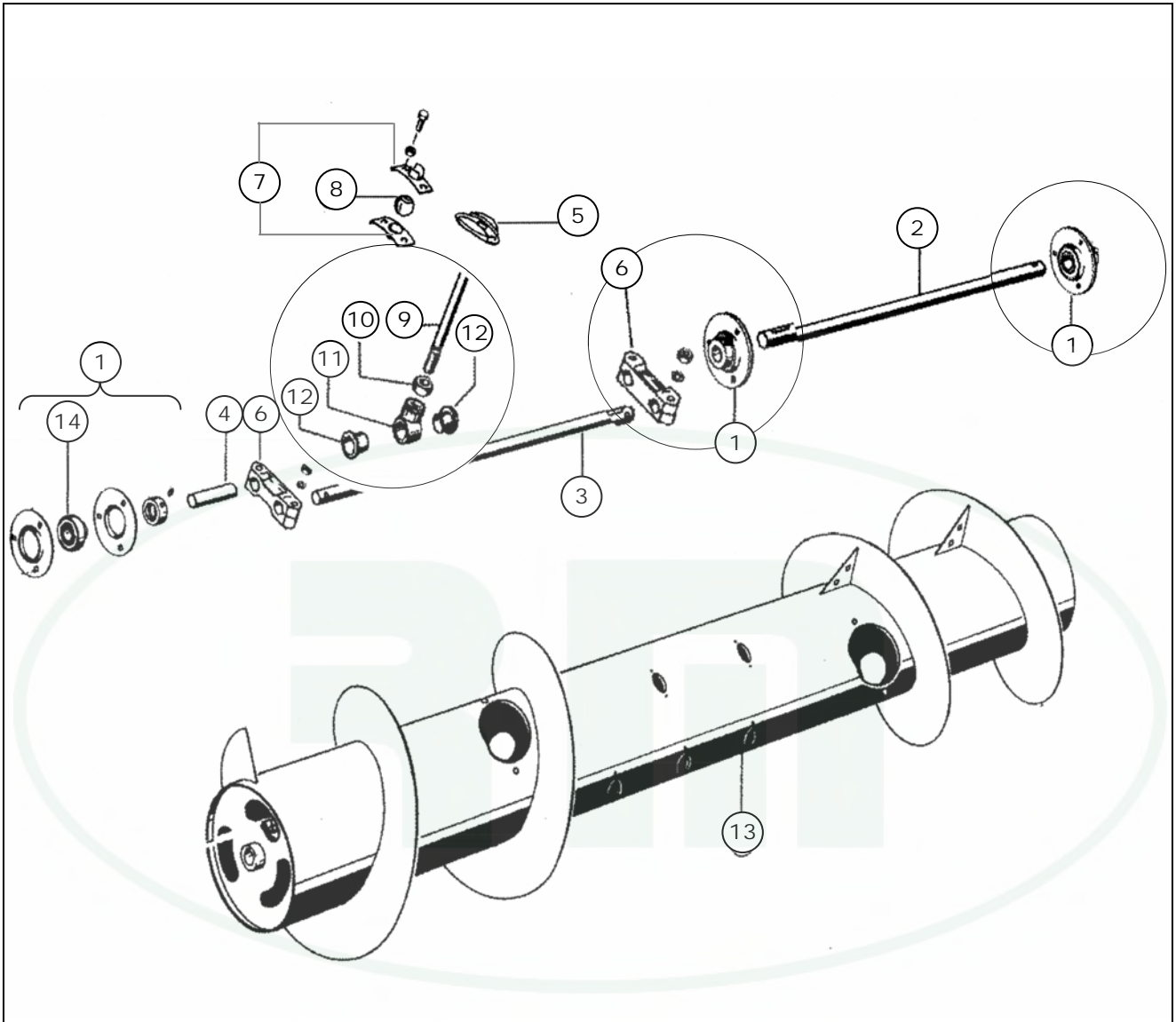


Pos.	Codice Originale	Codice RIMA	Descrizione Description	Applicazione Application	Conf. Pack.
<b>COMANDO BARRA OSCILLANTE</b> <i>Oscillating Drive Arm</i>					
01	072744	RM10-611	Cuscinetto Megu		1
	633672	RM10-623	Cuscinetto Megu		1
	647429	RM10-612	Cuscinetto Megu		1
	647430	RM10-638	Cuscinetto Megu		1
	647431	RM10-639	Cuscinetto Megu		1
	647464	RM10-613	Cuscinetto Megu		1
	647465	RM10-614	Cuscinetto Megu		1
	647466	RM10-615	Cuscinetto Megu		1
	647467	RM10-616	Cuscinetto Megu		1
	647468	RM10-617	Cuscinetto Megu		1
	687355	RM10-610	Cuscinetto Megu		1
	751251	RM10-618	Cuscinetto Megu		1
	751252	RM10-619	Cuscinetto Megu		1
	751253	RM10-620	Cuscinetto Megu		1
	751254	RM10-621	Cuscinetto Megu		1
	751335	RM10-622	Cuscinetto Megu		1
02	239389	RM10-279	Rondella		1
03	647451	RM10-625	Supporto cuscinetto		1
04	239388	RM10-626	Rondella a contatto		1
05	236172	RM10-627	Dado ad esagono		1
06	647454	RM10-628	Supporto cuscinetto		1
07	603144	RM10-648	Unità di supporto		1
08	616067	RM10-651	Anello di bloccaggio		1
09	238212		Chiavetta		1
10	600790	RM10-636	Mozzo eccentrico dx		1
	600791	RM10-637	Mozzo eccentrico sx		1
11	647393	RM10-632	Unità di supporto		1
	662624	RM10-633	Unità di supporto		1
12	236942	RM10-634	Ingrassatore		1
13	610447	RM10-462	Anello	DOM/COMM/MED/MEGA/LEX/JA	1



# CLAAS

## Coclea - Auger





# CLAAS

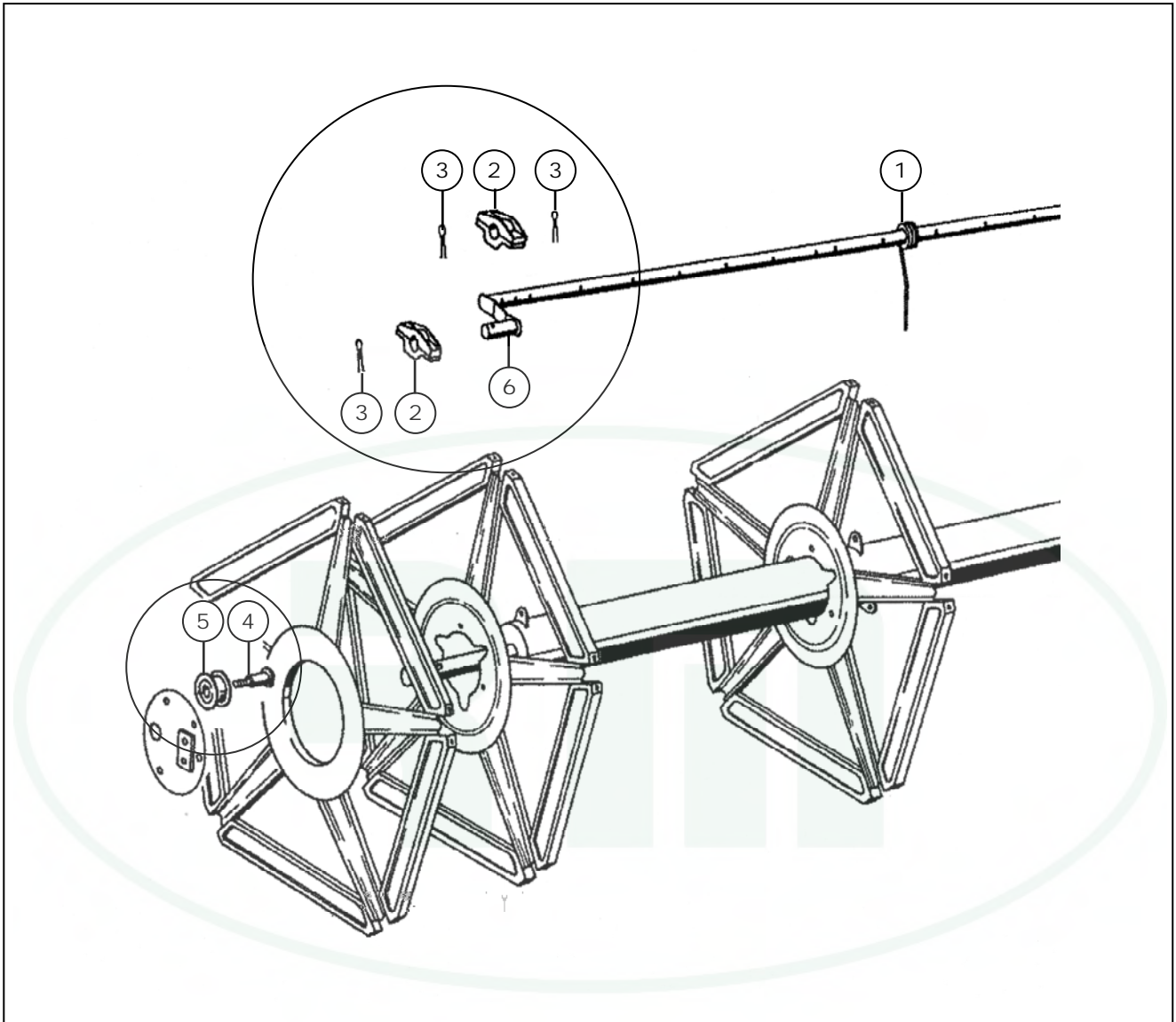


Pos.	Codice Originale	Codice RIMA	Descrizione Description	Applicazione Application	Conf. Pack.
<b>COCLEA Auger</b>					
	213715		Vite a testa esagonale		1
	610482	RM10-593	Manicotto gomma		10
01	636340	RM10-298	Cuscinetto flangiato		1
02	674276	RM10-348	Albero di regolazione	DOMINATOR	1
03	670478	RM10-349	Albero di comando	DOMINATOR	1
04	670477	RM10-350	Elemento albero	MEGA/COMM/DOM	1
05	519985		Flangia guidadito		25
	777199	RM10-061	Flangia guida dita	603754	25
06	676144	RM10-351	Leva di comando dx	MEGA/COMM/DOM	1
	676145	RM10-352	Leva di comando sx	MEGA/COMM/DOM	1
07	610428	RM10-592	Coppia supporti		1
	610492/3	RM10-103	Coppia supporti cpl. di viti e dadi	DOM.68/76	1
08	610489	RM10-105	Blocchetto in plastica	DOM.68/76	1
09	358344	R01911	Dito retrattile		10
	603759	RM10-060	Dito retrattile 205x16mm filettato	MEGA/COMM/DOM	10
	610434	RM10-233	Dito retrattile tipo L	DOM.48/58	10
	648068	RM10-147	Dito retrattile 245x16mm filettato	MEGA/COMM/DOM/LEX - 777025	10
	676143	RM10-079	Dito retrattile 210x12mm	DOM.68/76 - 651324	10
10	237519	RM10-570	Dado per 648068		50
11	645830	RM10-649	Boccola T - acciaio		1
	670199	RM10-093	Boccola a T	MEGA/COMM/DOM/LEX - 603755	10
	670481	RM10-080	Boccola a T	DOM.68/76	10
12	008543	RM10-353	Boccola	MEGA/COMM/DOM/MED/LEX/JA	1
13	676167	RM10-354	Tamburo di alimentazione	DOM.76/86/96/106	1
14	636341	RM10-300	Cuscinetto		1



# CLAAS

## Aspo - Reel Tines







# CLAAS



Pos.	Codice Originale	Codice RIMA	Descrizione Description	Applicazione Application	Conf. Pack.
<b>ASPO</b> <i>Reel Tines</i>					
	650193		Catena a rullini		1
	677883	RM10-588	Tirante	MEGA/DOMINATOR	1
01	626987	RM10-355	Dente aspo	LEXION	20
	650500	RM10-356	Dente aspo	MEGA/COMM/MED	20
	690309	RM10-117	Dente aspo	MEGA/COMM/DOM/MED	20
	800021	RM10-357	Dente aspo	DOMINATOR	20
02	609965	RM10-097	Coppia supporti	DOM.38/86/96/106	10
03	235091	RM10-358	Coppiglia	MEGA/COMM/DOM/MED/LEX/JA	1
	235097	RM10-359	Coppiglia	MEGA/COMM/DOM/MED/LEX/JA	1
04	609934	RM10-360	Perno	MEGA/COMM/DOM/MED/LEX	1
05	609935	RM10-361	Rullino di guida	MEGA/COMM/DOM/MED/LEX	1

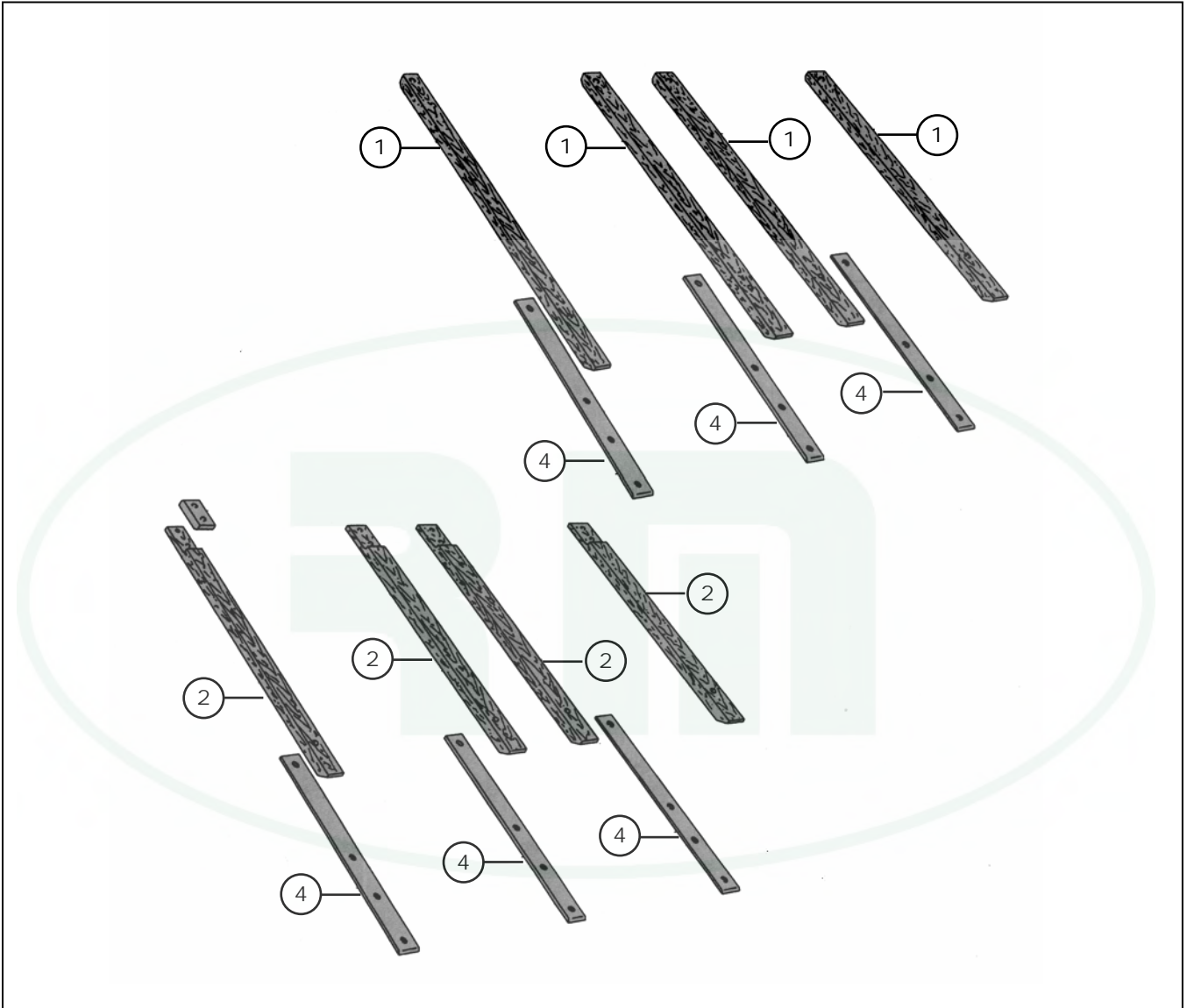


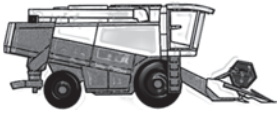


CLAAS



Guide Alimentazione – *Conveyor Guides*





# CLAAS



Pos.	Codice Originale	Codice RIMA	Descrizione Description	Applicazione Application	Conf. Pack.
------	------------------	-------------	-------------------------	--------------------------	-------------

## GUIDE ALIMENTAZIONE *Conveyor Guides*

<b>01</b>	518042		Lardone in legno		1
	615891	RM10-421	Lardone in legno	DOM/MED/MEGA	1
	630409	RM10-422	Lardone in legno	LEXION	1
	645098	RM10-423	Lardone in legno	DOM/COMM/MEGA	1
	650867	RM10-424	Lardone in legno	DOM/COMM/MEGA	1
<b>02</b>	650686	RM10-601	Guida		1
	680103	RM10-425	Guida catena	DOMINATOR	1
<b>04</b>	603612	RM10-427	Guida di scorrimento	DOM/COMM/MEGA	1
	630570	RM10-428	Guida di scorrimento	DOM/COMM/MED/MEGA	1
	680576	RM10-429	Guida di scorrimento	DOM/COMM/MEGA	1

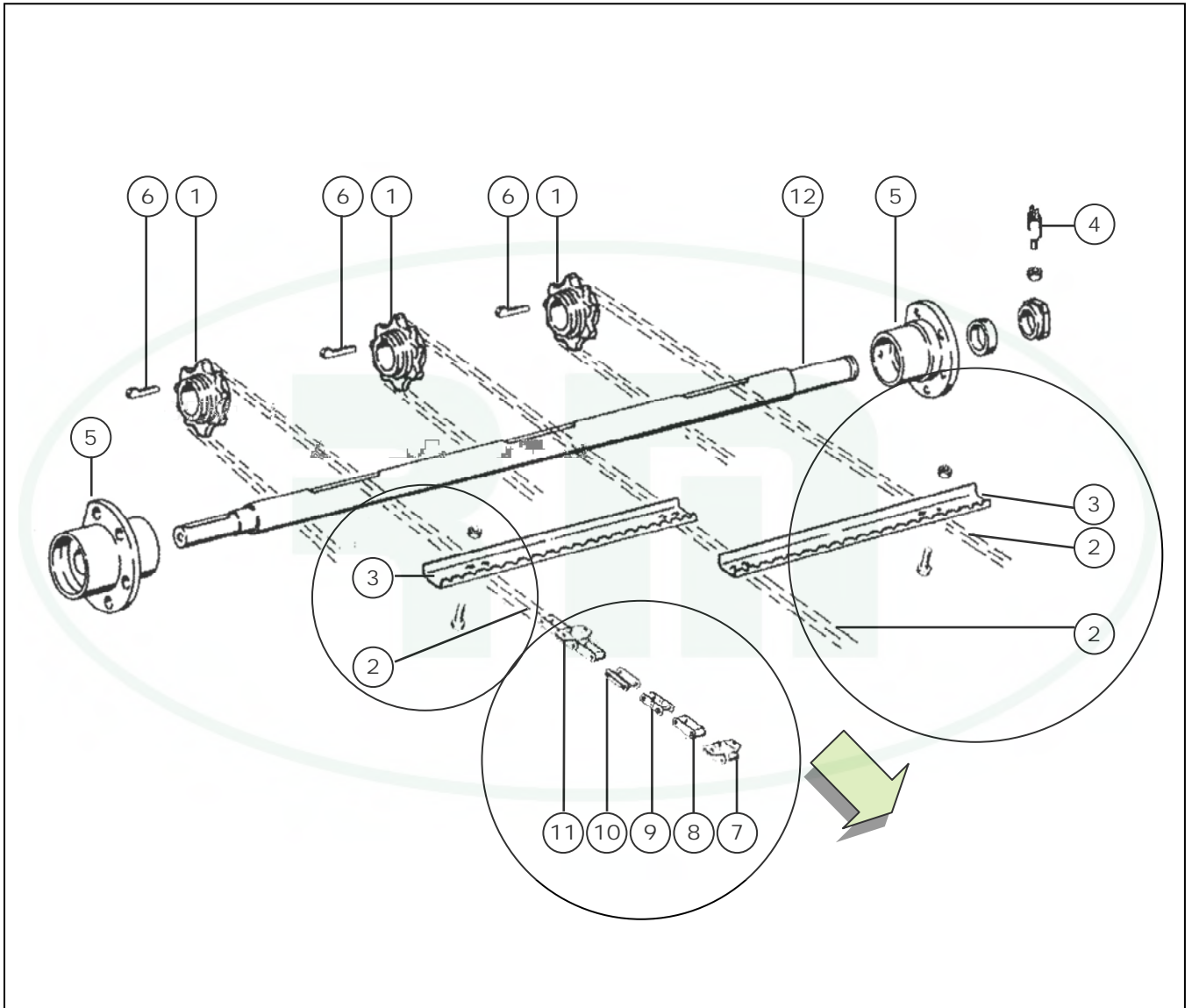




CLAAS



Alimentazione - *Feeder Channel*

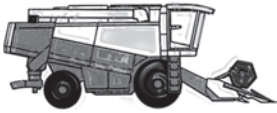




# CLAAS



Pos.	Codice Originale	Codice RIMA	Descrizione Description	Applicazione Application	Conf. Pack.
<b>ALIMENTAZIONE Feeder Channel</b>					
<b>01</b>	503937		Pignone		1
	603507	RM10-362	Pignone Z11 d.40mm	DOM.76-86-96-106	1
	603508	RM10-363	Pignone Z11 d.45mm		1
	610199	RM10-364	Pignone Z8 d.35mm	DOM.38-48-58	1
	630351	RM10-365	Pignone Z11	LEXION-TUCANO	1
	630635	RM10-366	Pignone	LEXION	1
	650787	RM10-367	Pignone Z9	DOM/COMM/MED/MEGA	1
	650869	RM10-368	Pignone Z9	DOM/MED/MEGA	1
	670489	RM10-369	Pignone Z9 d.40mm	DOM/COMM/MEGA	1
	680582	RM10-370	Pignone Z9 d.45mm	DOM/COMM/MEGA	1
<b>02</b>	540032		Catena alimentazione c/spranghette		1
	540033		Catena alimentazione 107 maglie	520195	1
	540034		Catena alimentazione 107 maglie	520196	1
	540039	RM10-378	Catena alimentazione c/spranghette	MEGA 208-218 / 540034-615904	1
	603505		Catena alimentazione 88 maglie		1
	603619		Catena alimentazione c/spranghette	MAIS	1
	603678		Catena alimentazione c/spranghette		1
	603680		Catena alimentazione c/spranghette		1
	603688	RM10-372	Catena alimentazione c/spranghette	MAIS	1
	603689	RM10-373	Catena alimentazione c/spranghette	MAIS	1
	603731		Catena alimentazione 88 maglie		1
	603740		Catena alimentazione c/spranghette		1
	603741		Catena alimentazione 88 maglie	MAIS	1
	603750	RM10-374	Catena alimentazione 88 maglie	DOMINATOR-MAIS	1
	603751		Catena alimentazione c/spranghette	MAIS	1
	610589		Catena alimentazione 102 maglie		1
	610612		Catena alimentazione c/spranghette		1
	614853		Catena alimentazione c/spranghette	MAIS	1
	614854	RM10-376	Catena alimentazione c/spranghette	DOM.88-98/MEGA	1
	614860		Catena alimentazione 94 maglie		1
	614895	RM10-377	Catena alimentazione 94 maglie	DOM/COMM/MEGA / MAIS	1
	614942		Catena alimentazione c/spranghette		1
	615908		Catena alimentazione c/spranghette		1
	630355		Catena alimentazione c/spranghette		1
	630567	RM10-379	Catena alimentazione 108 maglie	MEGA/LEXION / 520068	1
	630568		Catena alimentazione c/spranghette		1
	630643	RM10-380	Catena alimentazione 108 maglie	MEGA/LEXION / 520069	1
	645080		Catena alimentazione c/spranghette		1



# CLAAS



Pos.	Codice Originale	Codice RIMA	Descrizione Description	Applicazione Application	Conf. Pack.
<b>ALIMENTAZIONE Feeder Channel</b>					
<b>02</b>	645154		Catena alimentazione c/spranghette		1
	650714		Catena alimentazione c/spranghette		1
	650775		Catena alimentazione c/spranghette		1
	650776		Catena alimentazione c/spranghette		1
	650783	RM10-381	Catena alimentazione con spranghette	DOM/COMM/MEGA	1
	650788		Catena alimentazione c/spranghette		1
	650789		Catena alimentazione c/spranghette		1
	650843	RM10-382	Catena alimentazione 94 maglie	DOM/MEGA	1
	650879		Catena alimentazione 94 maglie	MAIS	1
	676456		Catena alimentazione 102 maglie	MAIS	1
	676597	RM10-384	Catena alimentazione 102 maglie	DOM/COMM	1
	680105		Catena alimentazione c/spranghette		1
	680106		Catena alimentazione c/spranghette		1
	680107	RM10-385	Catena alimentazione 87 maglie	DOMINATOR	1
	680113	RM10-386	Catena alimentazione 87 maglie	DOM.86-96-88-98	1
	680114		Catena alimentazione c/spranghette		1
	680117	RM10-371	Catena alimentazione c/spranghette	DOM.76 - 603614	1
	753691		Catena alimentazione c/spranghette		1
	753692		Catena alimentazione c/spranghette		1
	771106		Catena alimentazione 66 maglie		1
<b>03</b>	517935	R01866	Spranga alimentazione	617935	1
	520163		Spranga alimentazione 1060x33		1
	603506	RM10-389	Spranga alimentazione 4x70x962	DOMINATOR 68	1
	603679	RM10-390	Spranga alimentazione sx 4x70x760	DOMINATOR 106-108-118	1
	603681	RM10-391	Spranga alimentazione dx 4x70x760	DOMINATOR 106-108-118	1
	603742	RM10-392	Spranga alimentazione sx 4x70x650	DOM.86/96/88/98	1
	603743	RM10-393	Spranga alimentazione dx 4x70x650	DOM.86/96/88/98	1
	610155	RM10-394	Spranga alimentazione 603x40	MERCATOR	1
	630565	RM10-395	Spranga alimentazione sx 4x740	LEXION	1
	630566	RM10-396	Spranga alimentazione dx 4x740	LEXION	1
	630642	RM10-397	Spranga alimentazione 4x653	LEXION	1
	645144	RM10-398	Spranga alimentazione 4x70x1122	DOM/COMM/MEGA	1
	650713	RM10-399	Spranga alimentazione 4x70x682	DOM/COMM/MED/MEGA	1
	650863	RM10-400	Spranga alimentazione dx 4x70x604	DOM/MEGA	1
	650864	RM10-401	Spranga alimentazione sx 4x70x604	DOM/MEGA	1
	680482	RM10-402	Spranga alimentazione sx 4x70x627	MAIS	1
	680483	RM10-403	Spranga alimentazione dx 4x70x627	MAIS	1
	680488	RM10-404	Spranga alimentazione dx 4x70x736	MAIS	1



# CLAAS

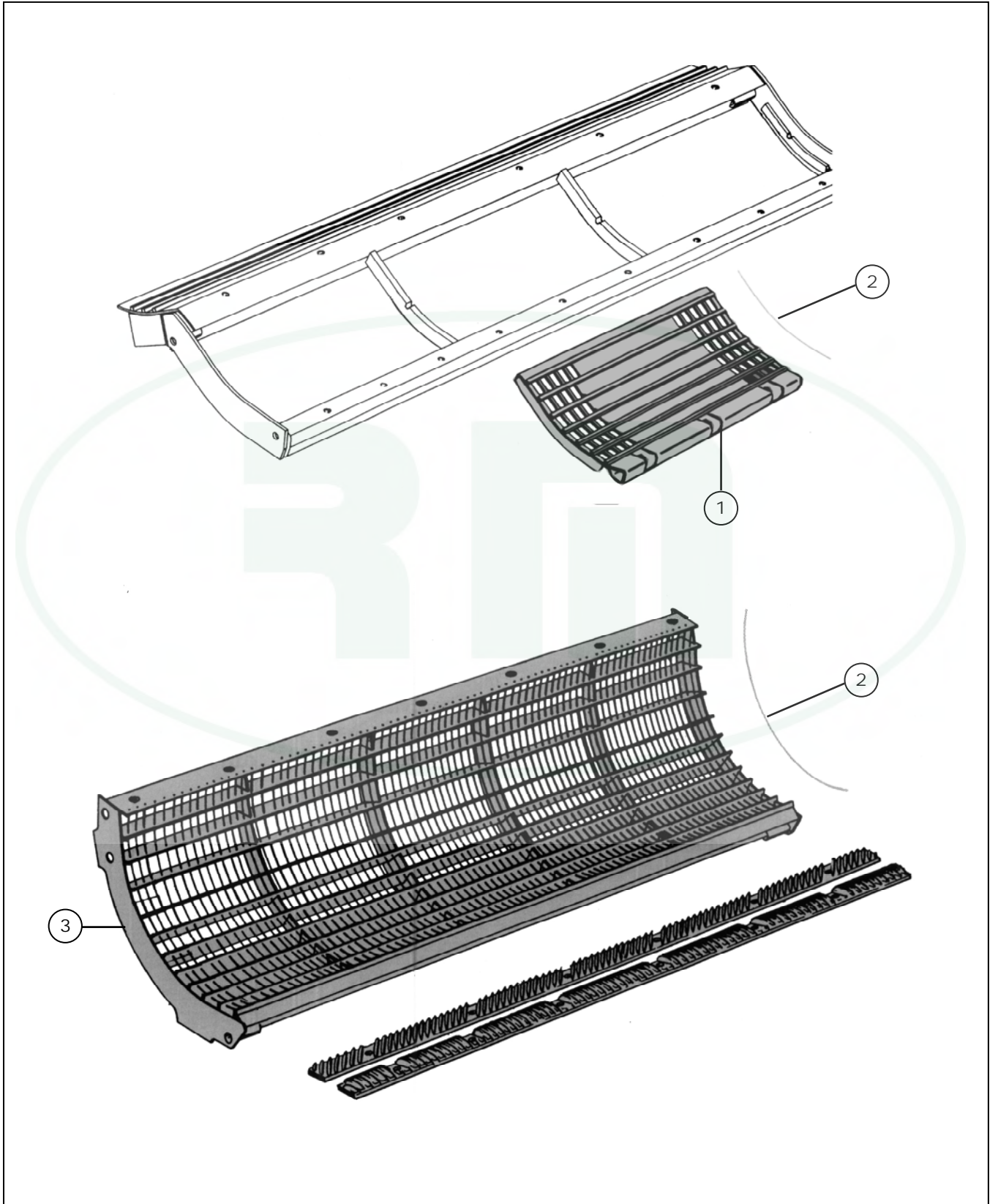


Pos.	Codice Originale	Codice RIMA	Descrizione Description	Applicazione Application	Conf. Pack.
<b>ALIMENTAZIONE Feeder Channel</b>					
03	680490	RM10-405	Spranga alimentazione sx 4x70x736	MAIS	1
	778711	RM10-406	Spranga alimentazione 35x35x3x948	CONSUL	1
04	676835	RM10-407	Induttore		1
05	603502	RM10-408	Unità di supporto		1
	645007	RM10-409	Unità di supporto		1
	680660	RM10-410	Unità di supporto	DOM/COMM/MEGA	1
06	244810	RM10-411	Chiavetta		1
07	680493	RM10-412	Maglia di giunzione		1
	680494	RM10-413	Maglia di giunzione		1
08	002866	RM10-414	Maglia interna		1
09	002861	RM10-416	Maglia di giunzione piegata		1
	680584	RM10-415	Maglia di giunzione piegata		1
10	002860	RM10-417	Maglia di giunzione diritta		1
11	680519	RM10-418	Fine catena		1
12	603525	RM10-419	Albero convogliatore		1
	603661	RM10-420	Albero convogliatore		1



# CLAAS

## Controbattitore - *Threshing Concave*







# CLAAS

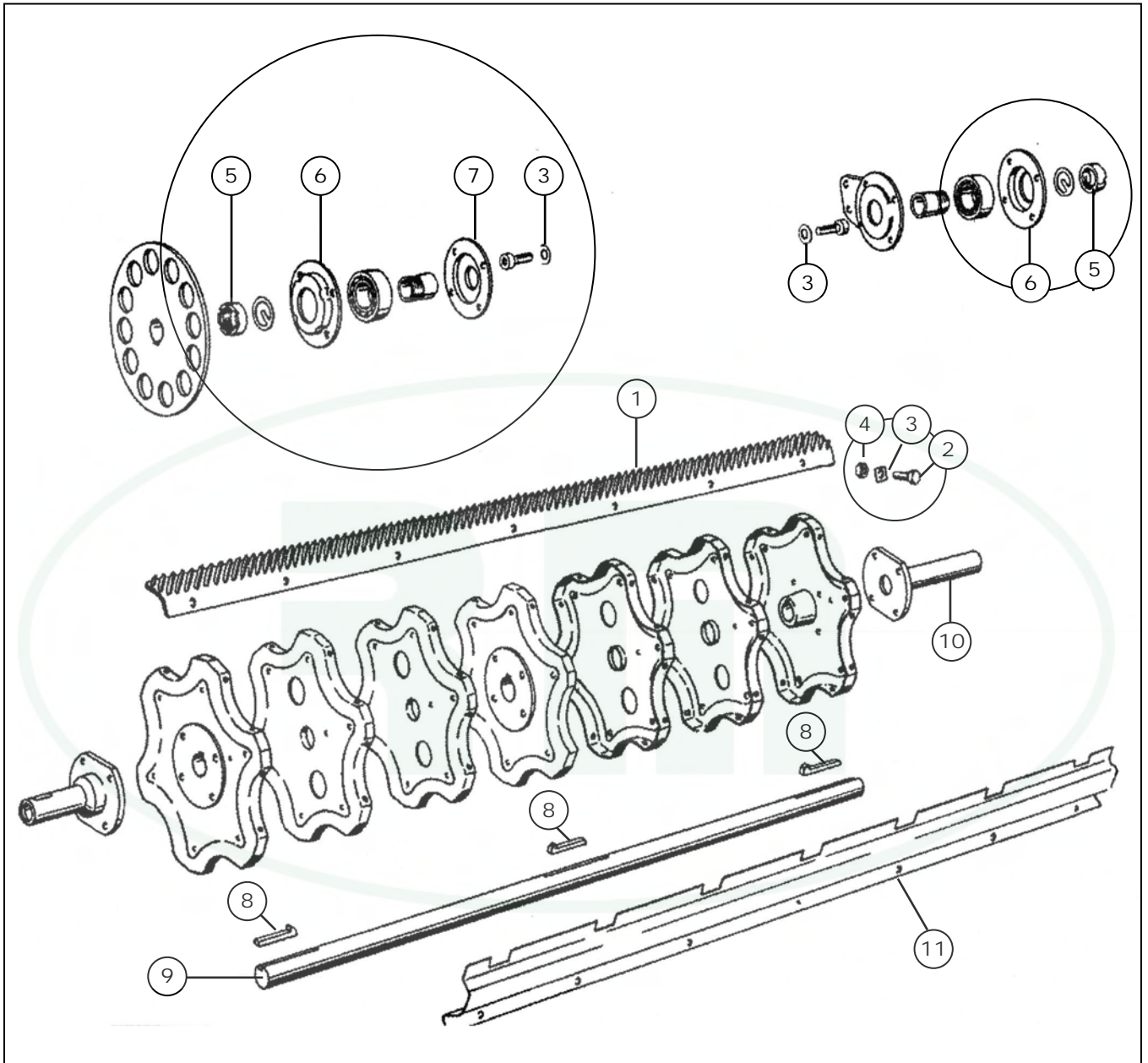


Pos.	Codice Originale	Codice RIMA	Descrizione Description	Applicazione Application	Conf. Pack.
<b>CONTROBATTITORE</b> <b>Threshing Concave</b>					
<b>01</b>	662808	RM10-430	Segmento controbattitore 10x38	DOM/MED - grano	1
	662811	RM10-431	Segmento controbattitore 19x40	DOM/MED - mais	1
	662817	RM10-432	Segmento controbattitore 19x40	DOM/MED - mais	1
	662927	RM10-433	Segmento controbattitore 6,5x38	MEGA 208-218 - grano	1
	756070	RM10-434	Segmento controbattitore	DOM/MED - 663999	1
	756178	RM10-435	Segmento controbattitore 1420mm	LEXION 430-405 filo	1
	756195	RM10-436	Segmento controbattitore 1700mm	LEXION 460-440 filo	1
<b>02</b>	617050	RM10-437	Filo	DOM.108-86	1
	682898	RM10-438	Filo	DOM.108-86	1
	756086	RM10-439	Filo	LEXION 460-405	1
	756194	RM10-440	Filo	LEXION 460-405	1
<b>03</b>	601750	RM10-441	Controbattitore	DOM.68-76-78	1
	601751	RM10-442	Controbattitore	DOM.68-76-78	1
	601753	RM10-443	Controbattitore	DOM. 106-108	1
	601755	RM10-444	Controbattitore	DOM.86-88-96-98	1
	617714	RM10-445	Controbattitore	DOM.48-68-78 = 601750	1
	617723	RM10-446	Controbattitore	COMM.228/116CS - 642600	1
	647458	RM10-447	Controbattitore	DOM.98-86	1
	647483	RM10-448	Controbattitore	DOM.118-108-106	1
	663341	RM10-449	Controbattitore	MEGA 204-202 grano	1
	663345	RM10-450	Controbattitore	MEGA 204-202 mais	1
	663941	RM10-451	Controbattitore	MEGA 208-218 - 662902	1
	663946	RM10-452	Controbattitore	MEGA 204-202	1
	663970	RM10-453	Controbattitore	MEGA 208-218 - grano	1
	664140	RM10-454	Controbattitore	MEGA 204-202 grano	1
	682892	RM10-455	Controbattitore	DOM.98-86	1
	682897	RM10-456	Controbattitore	DOM.118-108-106	1
	735550	RM10-457	Controbattitore	LEXION 460-440	1
	756080	RM10-458	Controbattitore	LEXION 460-440 filo	1
	756184	RM10-459	Controbattitore	LEXION 430-405 filo	1



# CLAAS

## Battitore – Threshing Device





# CLAAS

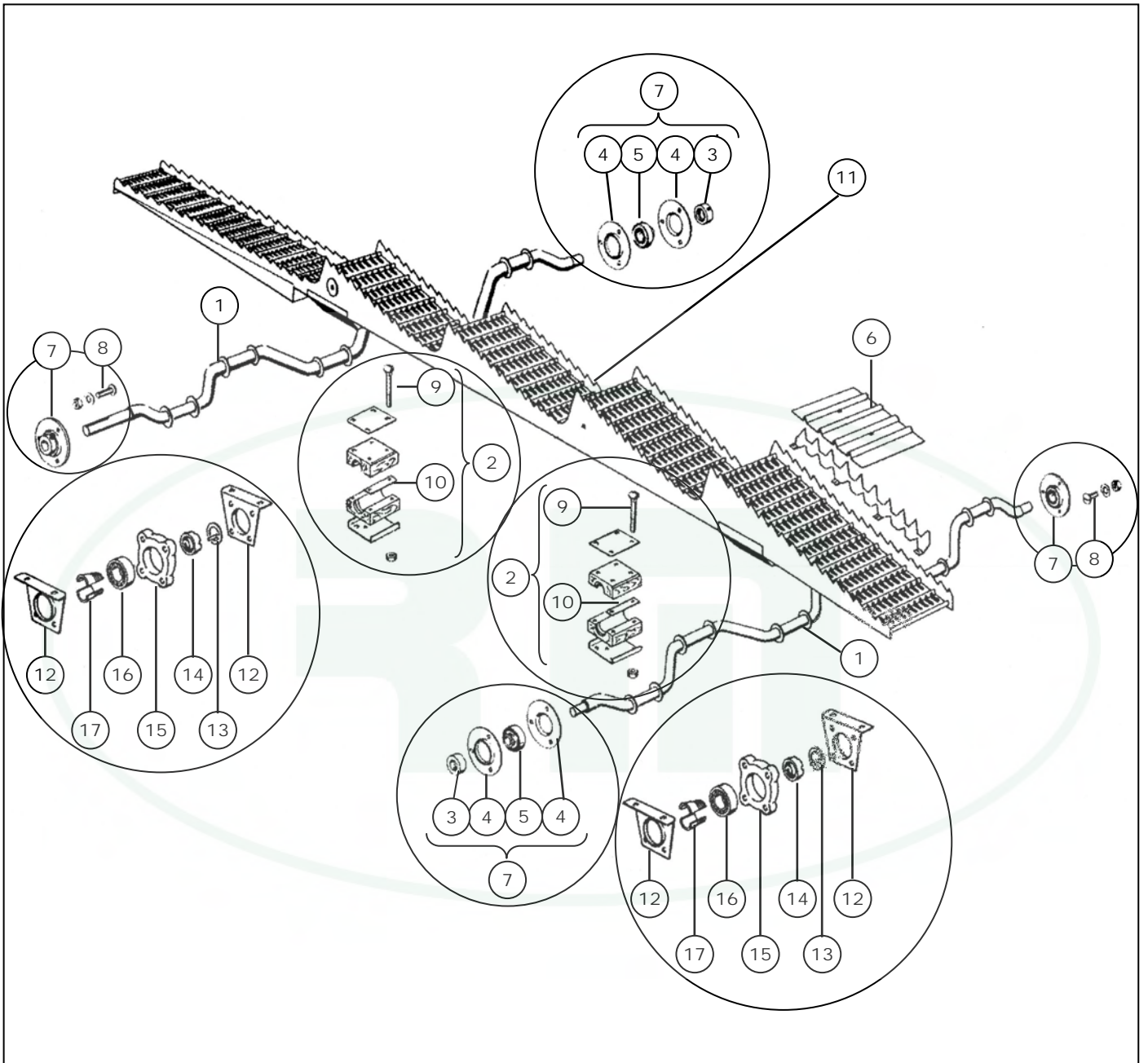


Pos.	Codice Originale	Codice RIMA	Descrizione Description	Applicazione Application	Conf. Pack.
<b>BATTITORE</b> <i>Threshing Device</i>					
01	174763		Coppia spranghe sx		1
	174764		Coppia spranghe dx		1
	174765		Coppia spranghe sx		1
	174766		Coppia spranghe dx		1
	176188	RM10-158	Coppia spranghe dx/sx	MERCATOR - 653266/7	1
	176189	RM10-073	Coppia spranghe dx/sx	DOM.100-105 1565mm - 678073/4	1
	176190	RM10-074	Coppia spranghe dx/sx	DOM.80-85 1305mm - 678424/5	1
	177531	RM10-070	Coppia spranghe dx/sx	DOM.48-68-76-78 - 600031/2	1
	177532	RM10-071	Coppia spranghe dx/sx	DOM/COMM/MED 1320mm 67840	1
	177533	RM10-072	Coppia spranghe dx/sx	DOM/COMM/MED 1580mm - 6784	1
	181741	RM10-500	Coppia spranghe sx	LEXION 430-405 1420mm	1
	181742	RM10-237	Coppia spranghe dx	LEXION 430-405 1420mm	1
	181743	RM10-501	Coppia spranghe sx	LEXION 480-440 1700mm	1
	181744	RM10-238	Coppia spranghe dx	LEXION 480-440 1700mm	1
	702574	RM10-502	Coppia spranghe	CONSUL-MERCUR	1
	702575	RM10-241	Coppia spranghe	CONSUL-MERCUR	1
02	237461	RM10-249	Vite esagonale	233456	50
03	239389	RM10-279	Rondella		1
	653268	RM10-282	Rondella		1
04	238234	RM10-283	Dado di sicurezza	233323	50
05	610359	RM10-284	Supporto		1
06	676686	RM10-285	Flangia		1
	687307	RM10-286	Flangia	DOM/COMM/MED/MEGA/LEX	1
07	673685	RM10-287	Guscio		1
08	007633	RM10-288	Chiavetta		1
09	600415	RM10-289	Albero battitore		1
10	600410	RM10-294	Perno dx		1
	600420	RM10-292	Perno dx		1
11	662883	RM10-295	Copertura	DOM/MED/MEGA	1
	662886	RM10-296	Copertura	DOM/MED/MEGA	1
12	239004	RM10-038	Dado		50
	628050	RM10-062	Dente battitore	RISO	1



# CLAAS

## Scuotipaglia – Straw Walker





# CLAAS



Pos.	Codice Originale	Codice RIMA	Descrizione Description	Applicazione Application	Conf. Pack.
<b>SCUOTIPAGLIA Straw Walker</b>					
<b>01</b>	176968	RM10-091	Albero a gomito	DOM/MED/MEGA - 678500	1
	600042	RM10-083	Albero a gomito	DOM.68-76-78	1
	600091	RM10-084	Albero a gomito	DOM.68-76-78	1
	605668	RM10-086	Albero a gomito	DOM/MED/MEGA	1
	618176	RM10-087	Albero a gomito	MERCATOR	1
	618178	RM10-088	Albero a gomito	MERCATOR	1
	670945	RM10-089	Albero a gomito	DOM/MED/MEGA	1
	678513	RM10-092	Albero a gomito	DOM/MED/MEGA	1
	684021	RM10-090	Albero a gomito	DOM/MEGA	1
	703856	RM10-115	Albero a gomito	DOM.68-76-78	1
	703859	RM10-122	Albero a gomito	CONSUL	1
<b>02</b>	504075	RM10-460	Cuscinetto in legno		1
	504076	RM10-461	Cuscinetto in legno		1
	618083	RM10-125	Cuscinetto in legno		1
	618186	RM10-126	Cuscinetto in legno	DOM.68-76-78 - 618181	1
	618254	RM10-127	Cuscinetto in legno	DOM/MED/MEGA - 703861	1
	678258	RM10-129	Cuscinetto in legno	DOM/MED/MEGA	1
	678522	RM10-130	Cuscinetto in legno	DOM/MED/MEGA	1
	703827	RM10-133	Cuscinetto in legno		1
	773360	RM10-138	Cuscinetto in legno		1
<b>03</b>	560213	RM10-650	Anello		1
	610447	RM10-462	Anello	DOM/COMM/MED/MEGA/LEX/JA	1
	619287		Anello		1
<b>04</b>	560214	RM10-652	Lamiera flangiata		1
	610446	RM10-463	Lamiera flangiata	DOM/COMM/MED/MEGA/LEX/JA	1
	616068	RM10-596	Flangia		1
	619288	RM10-631	Lamiera flangiata		1
<b>05</b>	560212	RM10-590	Cuscinetto		1
	610448	RM10-464	Cuscinetto	DOM/COMM/MED/MEGA/LEX/JA	1
	616066	RM10-595	Cuscinetto		1
	619286	RM10-598	Cuscinetto		1
<b>06</b>	605932	RM10-465	Copertura	DOM/MED/MEGA	1
<b>07</b>	560210	RM10-589	Cuscinetto		1
	610449	RM10-466	Cuscinetto completo	DOM/COMM/MED/MEGA/LEX/JA	1
	616065	RM10-594	Cuscinetto		1
	619285	RM10-597	Cuscinetto		1
<b>08</b>	502511	RM10-467	Bullone	DOM/COMM/MED/MEGA/LEX/JA	1



# CLAAS



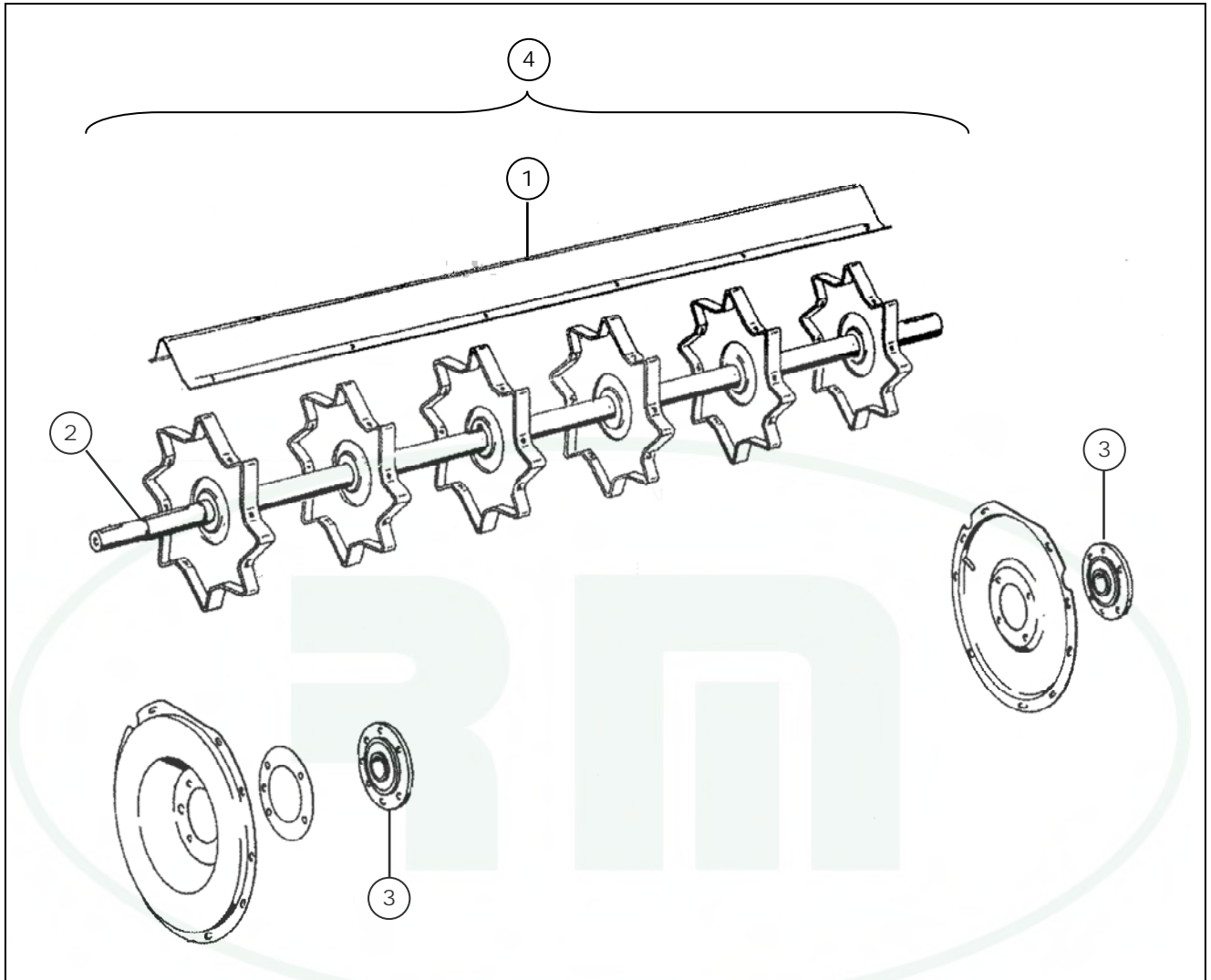
Pos.	Codice Originale	Codice RIMA	Descrizione Description	Applicazione Application	Conf. Pack.
<b>SCUOTIPAGLIA Straw Walker</b>					
08	616067	RM10-651	Anello di bloccaggio		1
09	237561	RM10-468	Bullone	DOM/MED/MEGA	1
	237810	RM10-469	Bullone		1
10	670949	RM10-470	Spessore	DOM/MED/MEGA	1
	678521	RM10-471	Spessore	DOM/MED/MEGA	1
11	678282	RM10-472	Scuotipaglia	DOMINATOR	1
	678651	RM10-473	Scuotipaglia	DOM/MED/MEGA	1
12	726980	RM10-474	Flangia	DOM/MED/MEGA/LEX	1
13	734958	RM10-475	Anello	DOM/MED/MEGA/LEX	1
	752138	RM10-476	Anello	DOM/COMM/MED/MEGA/LEX/JA	1
14	734959	RM10-565	Dado	DOM/MED/MEGA/LEX	1
	752212	RM10-568	Dado	DOM/COMM/MED/MEGA/LEX/JA	1
15	726981	RM10-564	Anello	DOM/MED/MEGA	1
16	237833	RM10-563	Cuscinetto	DOM/MED/MEGA	1
17	735013	RM10-566	Spina	DOM/MED/MEGA	1
	735036	RM10-567	Spina (set con 734958+734959)	DOM/MED/MEGA	1





# CLAAS

## Lanciatore – *Impeller Plates*







# CLAAS

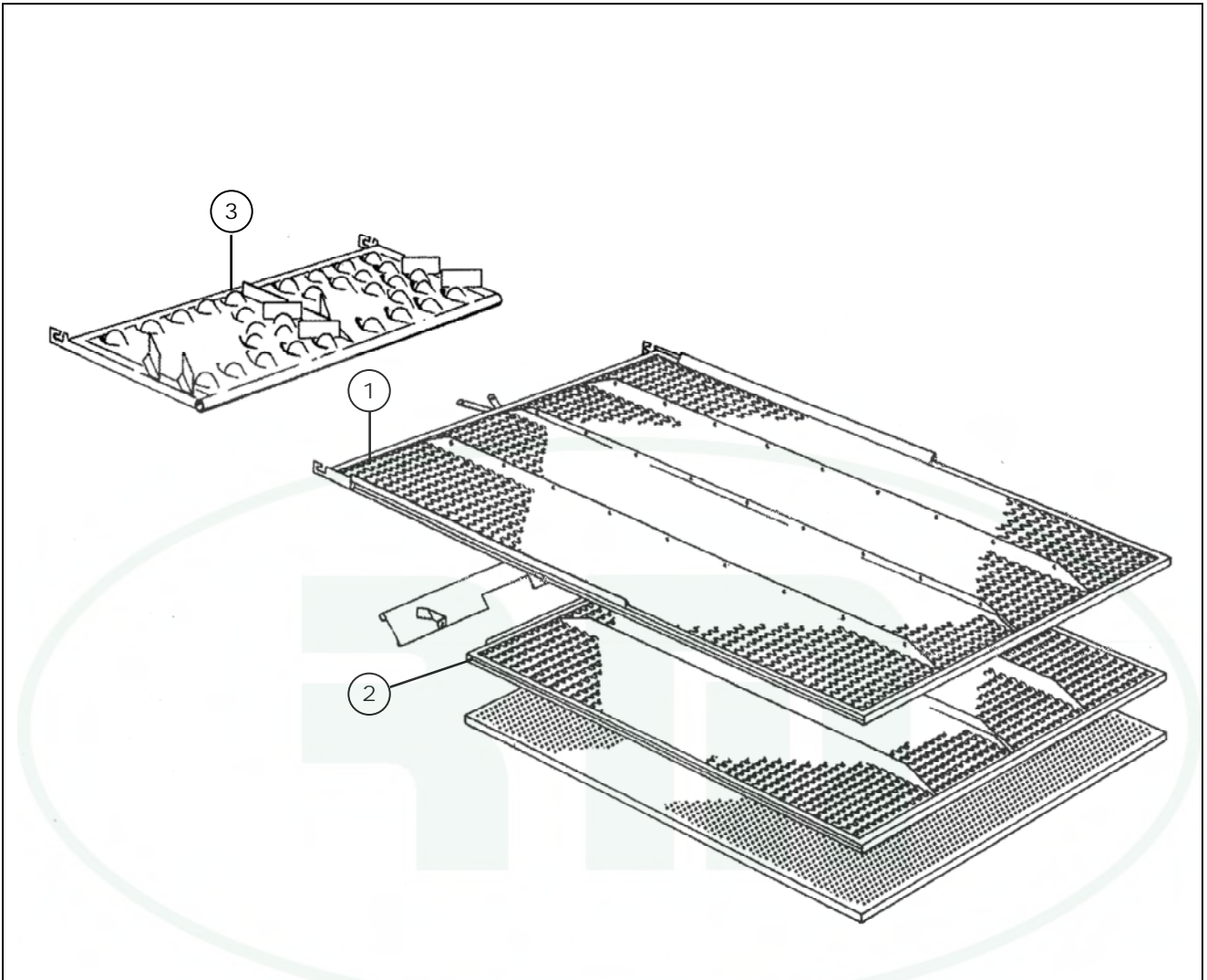


Pos.	Codice Originale	Codice RIMA	Descrizione Description	Applicazione Application	Conf. Pack.
<b>LANCIATORE</b> <i>Impeller Plates</i>					
<b>01</b>	608548	RM10-599	Pala lanciatore	600107	1
	608549	RM10-191	Pala lanciatore	DOM/MED/MEGA 555768	1
	617227	RM10-192	Pala lanciatore	MERCATOR	1
	674481	RM10-194	Pala lanciatore	DOMINATOR 634981-554697	1
	684294	RM10-195	Pala lanciatore		1
	684739	RM10-196	Pala lanciatore		1
	734291	RM10-197	Pala lanciatore	LEXION 460-440 508042-777063	1
	735617	RM10-198	Pala lanciatore	LEXION 430-405	1
<b>02</b>	629692	RM10-199	Albero lanciatore	DOM.108-118	1
<b>03</b>	687301	RM10-245	Unità di supporto dx	DOM.108-118	1
	687302	RM10-246	Unità di supporto sx	DOM.108-118	1
	687349		Unità di supporto		1
<b>04</b>	663451	RM10-247	Lanciatore completo	DOM/MED/MEGA	1
	664172	RM10-248	Lanciatore completo	DOM/MED/MEGA	1



# CLAAS

## Crivelli – Sieves





# CLAAS

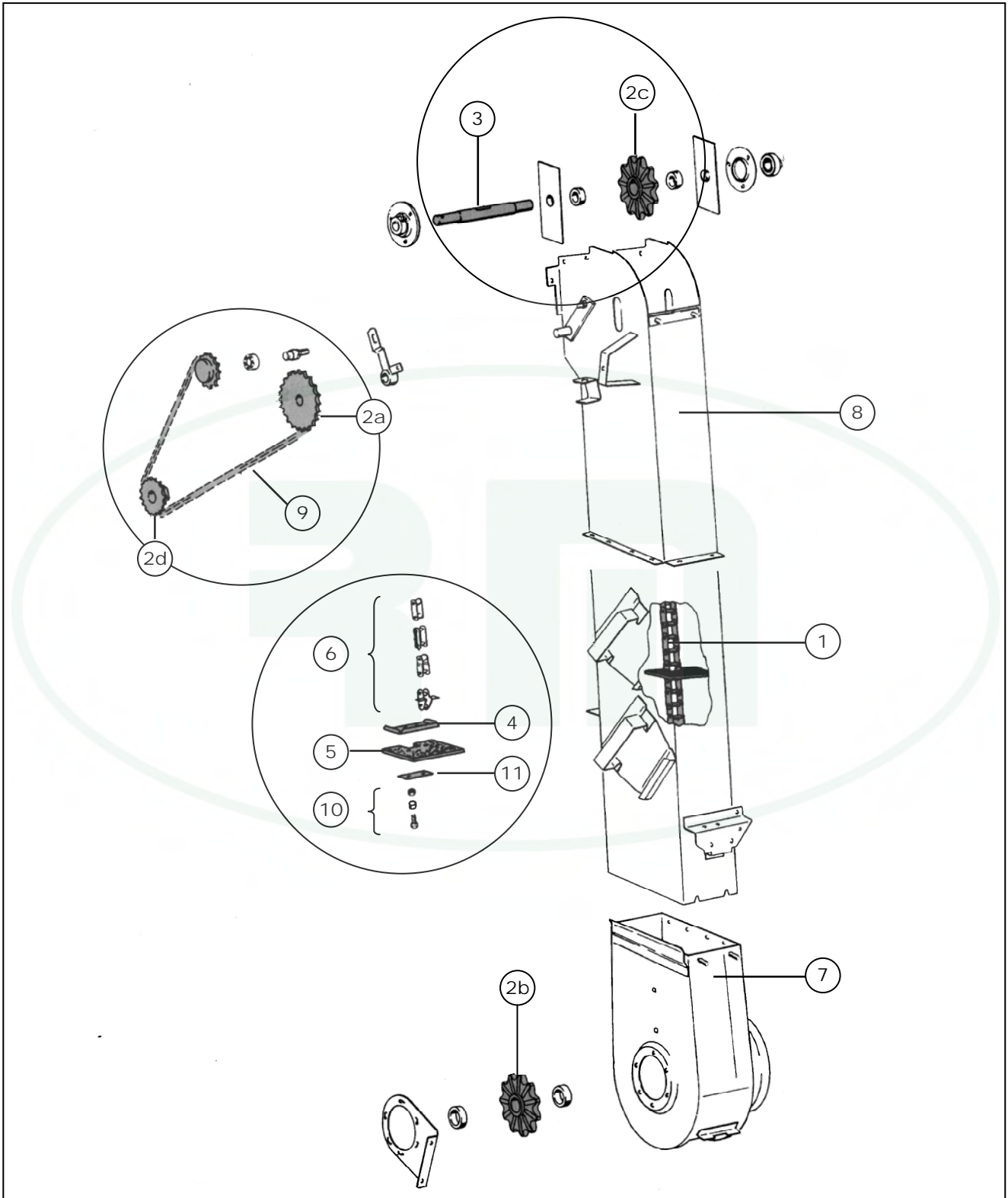


Pos.	Codice Originale	Codice RIMA	Descrizione Description	Applicazione Application	Conf. Pack.
<b>CRIVELLI Sieves</b>					
<b>01</b>	600112	RM10-174	Crivello lamellare sup.	DOM. 76-78 1275x1010	1
	600115	RM10-176	Crivello lamellare sup.	DOM. 86-96 1275x632	1
	600118	RM10-177	Crivello lamellare sup.	DOM/COM/MEGA 1739x760	1
	647127	RM10-178	Crivello lamellare sup.	DOM/COM/MEGA 1739x694	1
	647663	RM10-179	Crivello lamellare sup.	DOM. 78 1739x910	1
	673903	RM10-181	Crivello lamellare sup.	DOM. 85	1
	678000	RM10-182	Crivello lamellare sup.	DOM. 105	1
	678001	RM10-183	Crivello lamellare sup.	DOM. 105	1
	678002	RM10-184	Crivello lamellare sup.	DOM. 105	1
	725140	RM10-187	Crivello lamellare sup.	DOM. 48-58-68 1130x1010	1
<b>02</b>	600111	RM10-173	Crivello lamellare inf.	DOM. 76-78 1275x1010	1
	600114	RM10-175	Crivello lamellare inf.	DOM. 86-96 1275x632	1
	600117	RM10-185	Crivello lamellare inf.	DOM/COM/MEGA 1275x760	1
	673901	RM10-180	Crivello lamellare inf.	DOM. 85	1
	725139	RM10-186	Crivello lamellare sup..	DOM. 48-58-68 1443x1010	1
<b>03</b>	673905	RM10-188	Estensione	DOM. 85	1
	673909	RM10-189	Estensione	DOM. 80	1
	725242	RM10-190	Estensione	DOM. 48-58-68 333x978	1



# CLAAS

## Elevatore – *Grain Elevator*

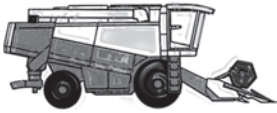




# CLAAS



Pos.	Codice Originale	Codice RIMA	Descrizione Description	Applicazione Application	Conf. Pack.
<b>ELEVATORE</b> <i>Elevator</i>					
<b>01</b>	605193	RM10-477	Catena elevatore		1
	605456	RM10-478	Catena elevatore	DOM/MEGA	1
	607906	RM10-479	Catena elevatore	DOM/MEGA	1
	618600	RM10-480	Catena elevatore	MEGA	1
	642723	RM10-481	Catena elevatore	COMMANDOR	1
	654318	RM10-482	Catena elevatore	DOM.38-48-68	1
	662716	RM10-483	Catena elevatore	MEGA 203-204	1
	678448	RM10-484	Catena elevatore	DOM/MED/COMM	1
	682747	RM10-485	Catena elevatore		1
	682757	RM10-486	Catena elevatore	MEGA 208-218	1
	682796	RM10-487	Catena elevatore	DOM/MEGA	1
	725476	RM10-488	Catena elevatore	DOM.48-58-68	1
	727839	RM10-489	Catena elevatore	DOM.68	1
	735367	RM10-490	Catena elevatore	LEXION	1
	735916	RM10-491	Catena elevatore	LEXION	1
	795371		Catena elevatore	601820	1
<b>02a</b>	600967	RM10-492	Pignone	DOM/COMM/MED/MEGA	1
	748596	RM10-505	Pignone	LEXION	1
	754316	RM10-506	Pignone	LEXION	1
<b>02b</b>	674143	RM10-493	Pignone	DOM/COMM/MED/MEGA/LEX	1
	674406	RM10-494	Pignone	DOM/COMM/MED/MEGA	1
	735895	RM10-497	Pignone	LEXION	1
<b>02c</b>	678856	RM10-495	Pignone	DOM/COMM/MED/MEGA/LEX	1
	735896	RM10-498	Pignone	LEXION	1
<b>02d</b>	735355	RM10-496	Pignone	LEXION	1
	735949	RM10-499	Pignone	LEXION	1
	748595	RM10-569	Pignone	LEXION	1
<b>03</b>	600641	RM10-507	Albero	DOM/COMM/MED/MEGA	1
	605127	RM10-508	Albero	DOM/COMM/MED/MEGA/LEX	1
	735331	RM10-509	Albero	LEXION	1
<b>04</b>	605449	RM10-510	Sottopaletta	DOM/MED/MEGA	1
	636208	RM10-511	Sottopaletta	DOM/COMM/MED/MEGA/LEX	1
	642658	RM10-512	Sottopaletta	COMM/MEGA	1
	672631	RM10-513	Sottopaletta	DOM/MEGA	1
	676770	RM10-514	Sottopaletta	DOM/COMM/MED/MEGA/LEX	1
<b>05</b>	605450	RM10-157	Paletta in gomma	DOM/MED/MEGA	10
	619298	RM10-063	Paletta in gomma	DOM/COMM/MED/MEGA/LEX	10



# CLAAS



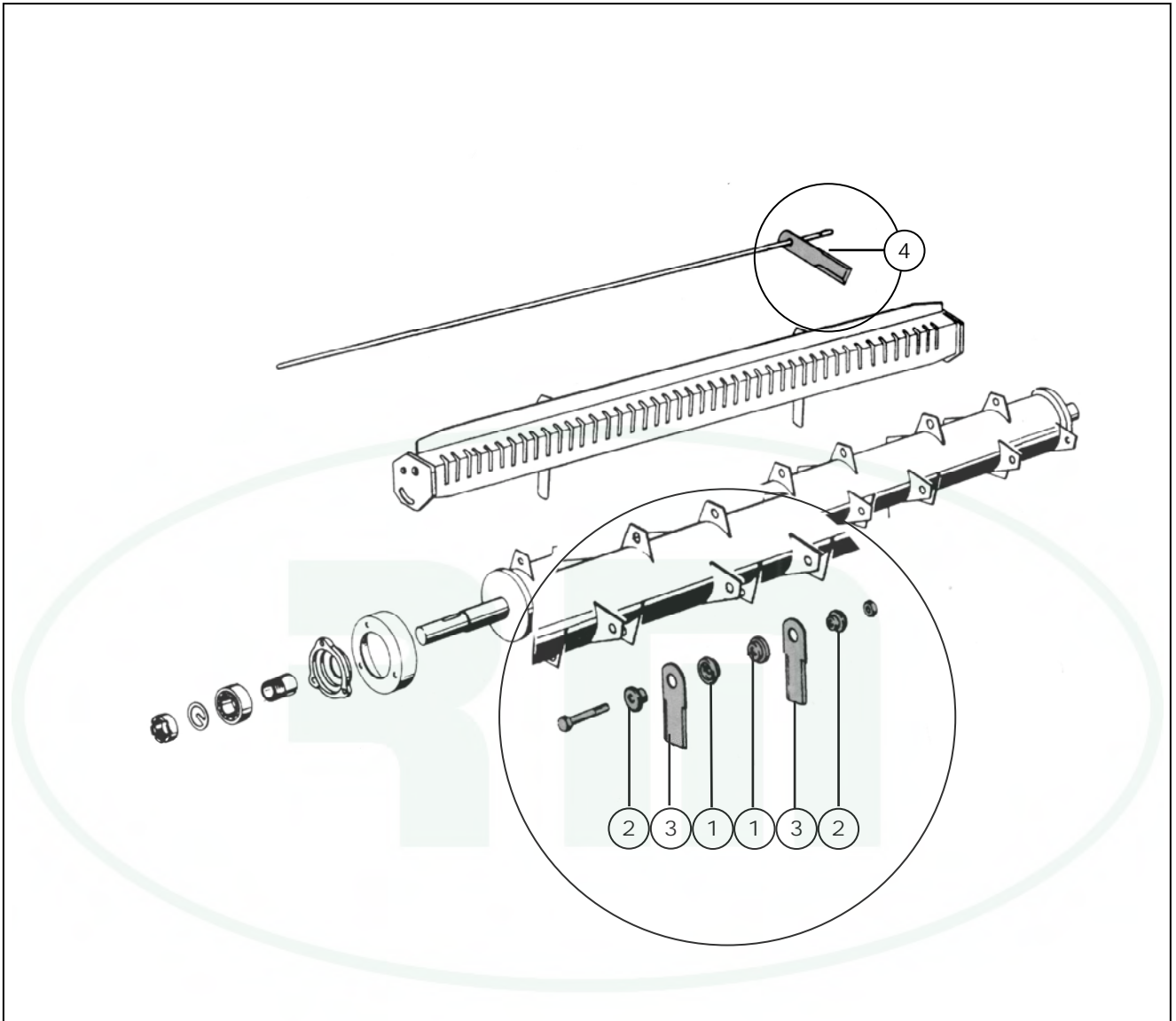
Pos.	Codice Originale	Codice RIMA	Descrizione Description	Applicazione Application	Conf. Pack.
<b>ELEVATORE</b> <i>Elevator</i>					
<b>05</b>	642644	RM10-064	Paletta in gomma	COMM/MEGA	10
	672630	RM10-059	Paletta in gomma	DOM/MEGA	10
	735935	RM10-236	Paletta in gomma	LEXION	10
<b>06</b>	002860	RM10-417	Maglia di giunzione	DOM/COMM/MED/MEGA/LEX	1
	002861	RM10-416	Maglia di giunzione	DOM/COMM/MED/MEGA/LEX	1
	002866	RM10-414	Maglia di giunzione	DOM/COMM/MED/MEGA/LEX	1
	680493	RM10-412	Maglia di giunzione	DOM/COMM/MED/MEGA/LEX	1
	680494	RM10-413	Maglia di giunzione	DOM/COMM/MED/MEGA/LEX	1
	680584	RM10-415	Maglia di giunzione	DOM/COMM/MED/MEGA/LEX	1
<b>07</b>	600380	RM10-521	Piede elevatore	DOM.76-86-96-106	1
	605424	RM10-522	Piede elevatore	DOM. 106	1
<b>08</b>	600874	RM10-523	Elevatore	DOM.76-86-96-106	1
	605433	RM10-524	Elevatore	DOM. 106	1
	687337	RM10-525	Elevatore	DOM/MEGA	1
<b>09</b>	608716	RM10-526	catena a rullini	DOM/MEGA/MED	1
	608745	RM10-527	catena a rullini	DOM/MEGA/MED	1



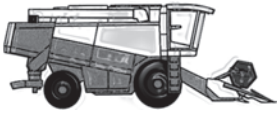


# CLAAS

## Trinciapaglia - *Straw Chopper*







# CLAAS

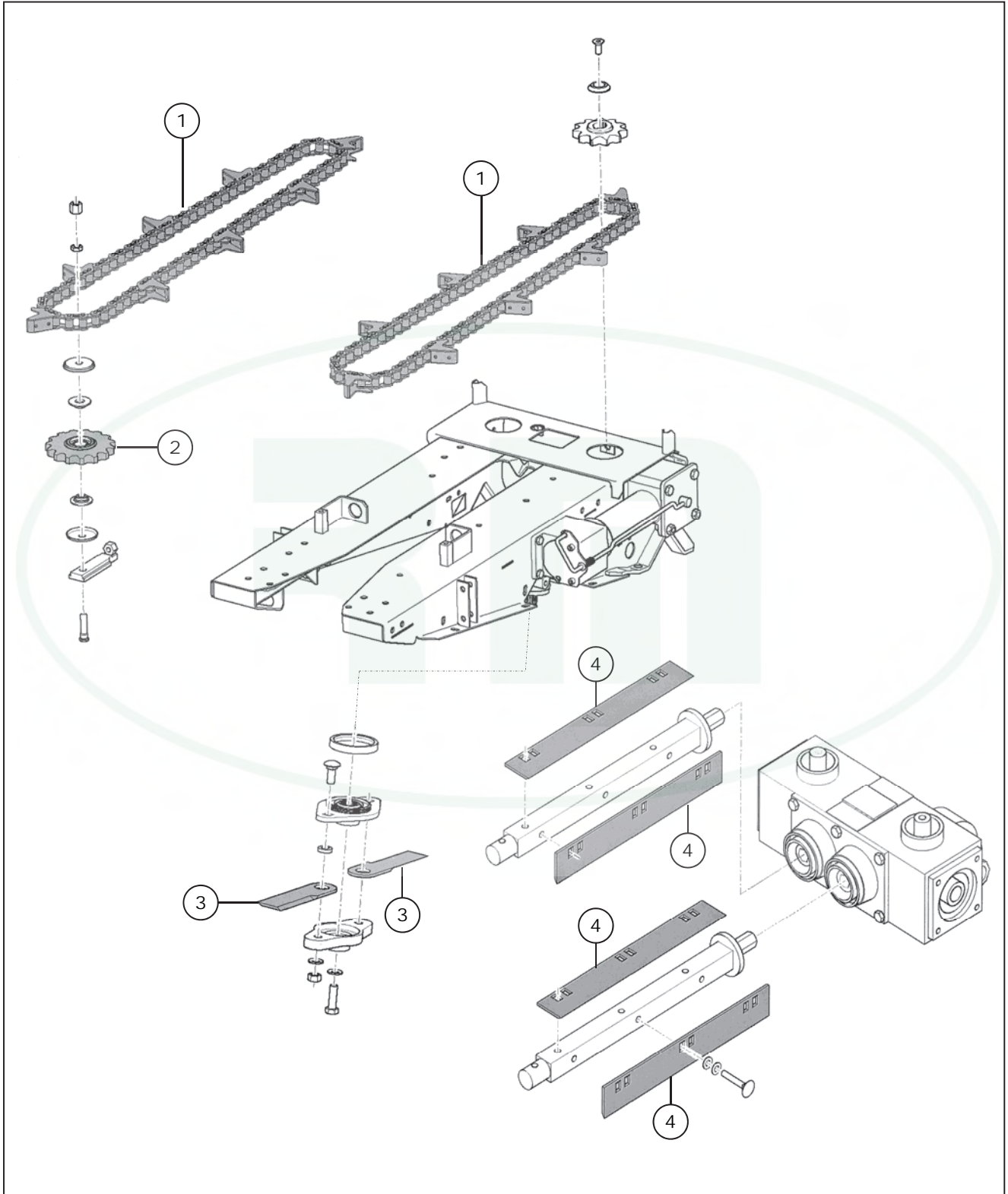


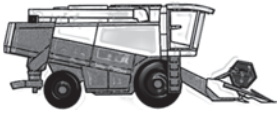
Pos.	Codice Originale	Codice RIMA	Descrizione Description	Applicazione Application	Conf. Pack.
<b>TRINCIAPAGLIA</b> <b>Straw Chopper</b>					
<b>01</b>	060015	RM39-292	Boccola interna		50
	736871	RM39-075	Boccola interna		50
<b>02</b>	060016		Boccola esterna		50
<b>03</b>	060017	RM39-002	Coltello trinciapaglia		20
	065294	RM39-063	Coltello trinciapaglia		20
	065642	RM39-064	Coltello trinciapaglia con tungsteno		20
	736872	RM39-062	Coltello trinciapaglia		20
	755784		Coltello trinciapaglia		20
	755785	RM39-072	Coltello trinciapaglia con boccola-tungsteno		20
	755786	RM39-073	Coltello trinciapaglia		20
	755787	RM39-071	Coltello trinciapaglia con boccola		20
	755874	RM39-550	Coltello trinciapaglia c/boccola		20
	755875	RM39-083	Coltello trinciapaglia con boccola		20
<b>04</b>	060030	RM39-013	Contro coltello		20
	736870	RM39-042	Boccola esterna		50



# CLAAS

## Testata Mais – *Corn Header*



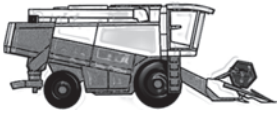


# CLAAS



Pos.	Codice Originale	Codice RIMA	Descrizione Description	Applicazione Application	Conf. Pack.
<b>TESTATA MAIS Corn Header</b>					
<b>01</b>	692126		Catena P=30mm L=80 maglie Perni cromati		1
	909485		Catena P=41,4mm L=72 maglie		1
	909486		Catena P=41,4mm L=44 maglie		1
	909487		Catena P=41,4mm L=44 maglie		1
	909980		Catena P=41,4mm L=40 maglie		1
	910311		Catena P=41,4mm L=60 maglie		1
	910312		Catena P=41,4mm L=48 maglie		1
	910781		Catena P=41,4mm L=68 maglie		1
	911064		Catena P=41,4mm L=56 maglie		1
	912096		Catena P=19,05mm L=110 maglie		1
	998852		Catena P=30mm L=70 maglie Perni cromati		1
<b>03</b>	998683		Coltello	250x60x6	1





# CLAAS



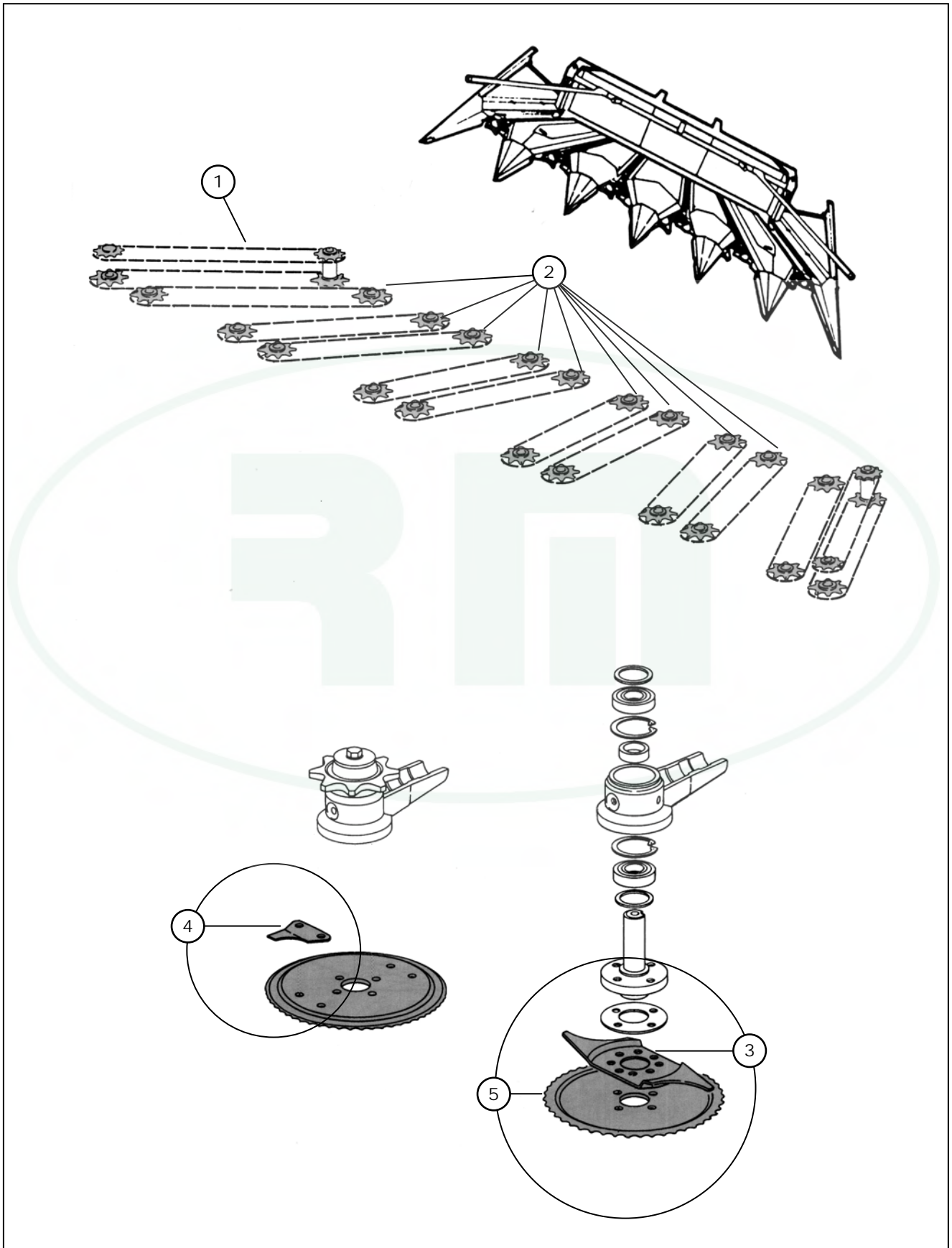
Pos.	Codice Originale	Codice RIMA	Descrizione Description	Applicazione Application	Conf. Pack.
<b>VARIE</b> <b>Various</b>					
	177040	RM10-291	Snodo		1
	177041	RM10-140	Snodo 22x15	685576	1
	177042	RM10-055	Snodo destro diam.28	633584	1
	570591	RM10-137	Snodo	SP122	1
	605244	RM10-591	Supporto		1
	610330	RM10-504	Ferodo		1
	619342	RM10-118	Manicotto gomma		10
	619510	RM10-121	Ferodo		1
	624545		Disco cardano	07961440	1
	648507	RM10-600	Ferodo		1
	655021	RM10-066	Disco frizione		1
	655043	RM10-067	Disco frizione	317000	1
	656112	RM10-058	Snodo filettato interno 18x1,5		1
	656113	RM10-057	Snodo destro 22x1,5		1
	663157	RM10-602	Supporto		1
	679994	RM10-068	Disco frizione	317200	1
	679996	RM10-069	Disco frizione	317100	1
	688465	RM10-065	Snodo		1
	918238		Dente elastico		1





# CLAAS JAGUAR

## Testata - Header





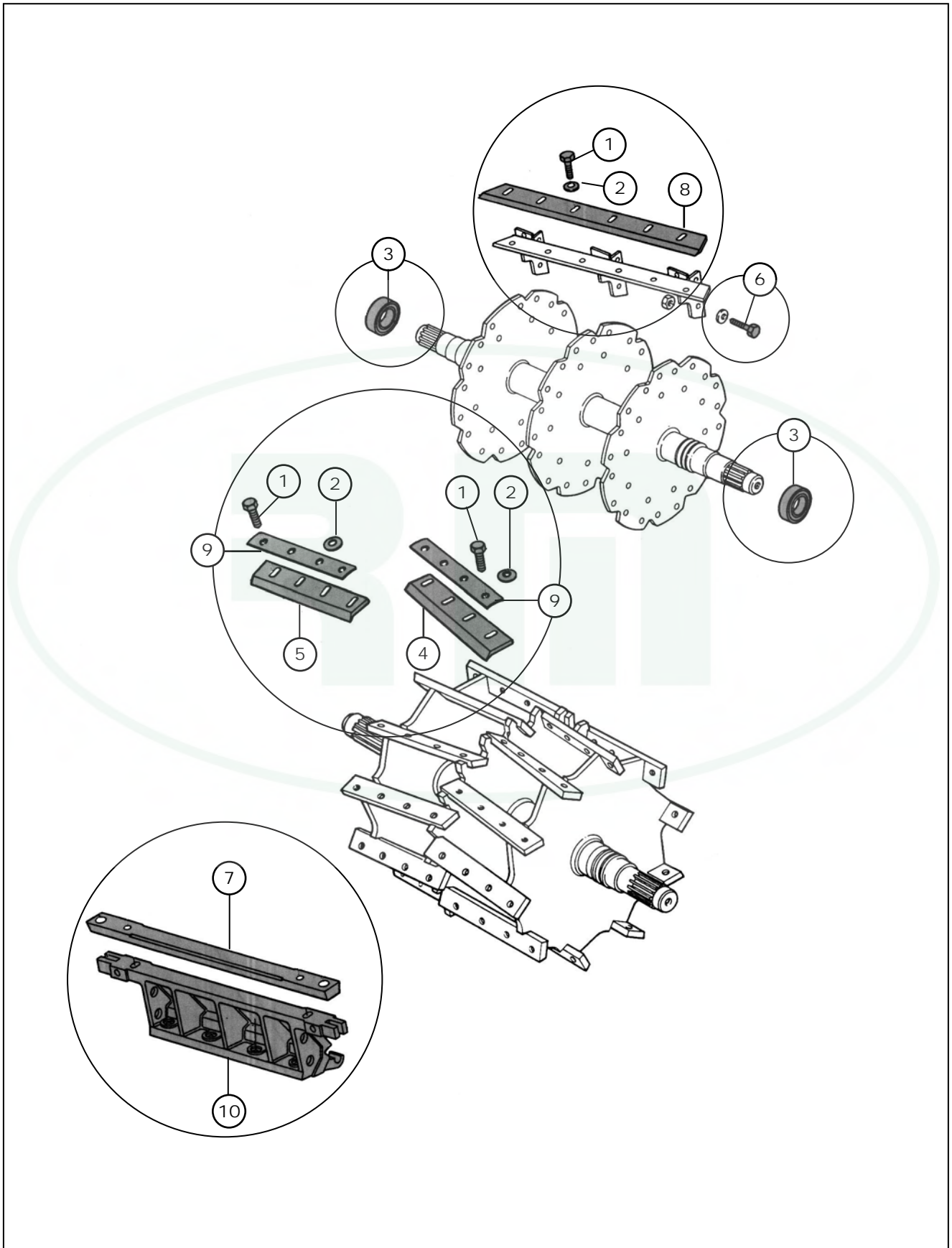
Pos.	Codice Originale	Codice RIMA	Descrizione Description	Applicazione Application	Conf. Pack.
<b>TESTATA Header</b>					
<b>01</b>	912096	RM10-548	Catena convogliatore	JAG.685/695 - 820/880 110 m.	1
	912990	RM10-551	Catena convogliatore	JAG.800/880 48 m.	1
	912991	RM10-552	Catena convogliatore	JAG.800/880 50 m.	1
	912992	RM10-553	Catena convogliatore	JAG.820/880 52 m.	1
	912993	RM10-554	Catena convogliatore	JAG.820/880 54 m.	1
	940860	RM10-555	Catena	41,4x22x17,78	1
<b>02</b>	912082	RM10-556	Trascinatore	880/800 - 695/680	1
	912087	RM10-325	Trascinatore	880/800 - 695/680	1
	912089	RM10-547	Pignone	JAG.675/695 - 800/880	1
	912185	RM10-549	Pignone	JAG.675/695 - 800/880	1
	912199	RM10-550	Pignone	JAG.675/695 - 800/880	1
	990315	RM10-347	Lama	880/800 - 695/680	1





# CLAAS JAGUAR

## Lame – Drum Knives







Pos.	Codice Originale	Codice RIMA	Descrizione Description	Applicazione Application	Conf. Pack.
<b>LAME Drum Knives</b>					
	067864		Rullo trasporto	JAG. 900-830	1
	067872		Rullo trasporto	JAG. 900/830	1
	068238		Lamiera di usura	JAG.820/880 - 900/830	1
	069336		Rullo trasportatore	JAG. 900-830	1
	069337		Rullo trasportatore	JAG. 900-830	1
	077107		Rullo trasportatore	JAG. 840-860	1
	078228		Serie palette	141490 Jaguar	1
	495156		Lama		1
	495158		Lama		1
	984346		Rullo trasporto		1
	984493		Rullo liscio		1
	986257		Barra dentata		1
	986267		Barra dentata		1
01	211089	RM10-572	Vite a testa esagonale	JAG.695SL - 675 800	50
	212318	RM10-316	Bullone di fissaggio	JAG.682/695 - 800	1
	214213		Vite a testa esagonale		1
	233242	RM10-571	Vite a testa esagonale	JAG.695SL - 675 800	50
02	211084	RM10-557	Rondella	TUTTI I MODELLI	1
03	212317	RM10-558	Cuscinetto	JAG.682/695 - 800	1
04	981386	RM10-336	Lama per erba	JAG.682/695 - 800	1
	982844	RM10-337	Lama per mais	JAG.682/695 - 800	1
	984671	RM10-340	Lama per erba	JAG.820/880 - 900/830	1
	984691	RM10-342	Lama per mais	JAG.820/880 - 900/830	1
05	981385	RM10-335	Lama per erba	JAG.682/695 - 800	1
	982845	RM10-338	Lama per mais	JAG.682/695 - 800	1
	984670	RM10-339	Lama per erba	JAG.820/880 - 900/830	1
	984690	RM10-341	Lama per mais	JAG.820/880 - 900/830	1
06	211495	RM10-559	Bullone di fissaggio	JAG.675/695	1
07	495273		Controlama	JAG. 900-830	1
	495275		Controlama	JAG. 900-830	1
	980975	RM10-333	Controlama	JAG.682/695 - 800	1
	980976	RM10-334	Controlama	JAG.682/695 - 800	1
	981406	RM10-575	Controcoltello	JAG.695SL - 675 800	1
	984693	RM10-343	Controlama	JAG.820/880 - 900/830	1
	984694	RM10-344	Controlama	JAG.820/880 - 900/830	1
08	907549	RM10-577	Lama	JAG.695SL - 675 800	1



# CLAAS JAGUAR



Pos.	Codice Originale	Codice RIMA	Descrizione Description	Applicazione Application	Conf. Pack.
<b>LAME Drum Knives</b>					
08	908906	RM10-573	Lama	JAG.695SL - 675 800	1
09	982885	RM10-574	Piattaforma magnetica	JAG.695SL - 675 800	1
10	980075	RM10-576	Cuscinetto controlama	JAG.695SL - 675 800	1



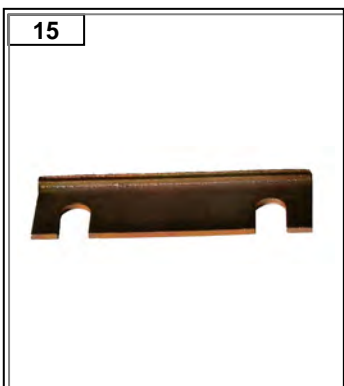
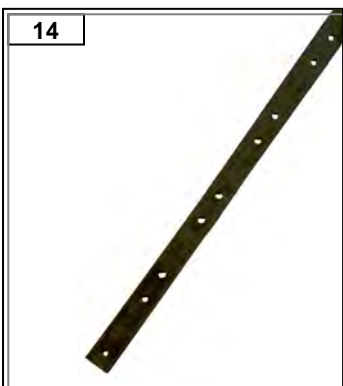
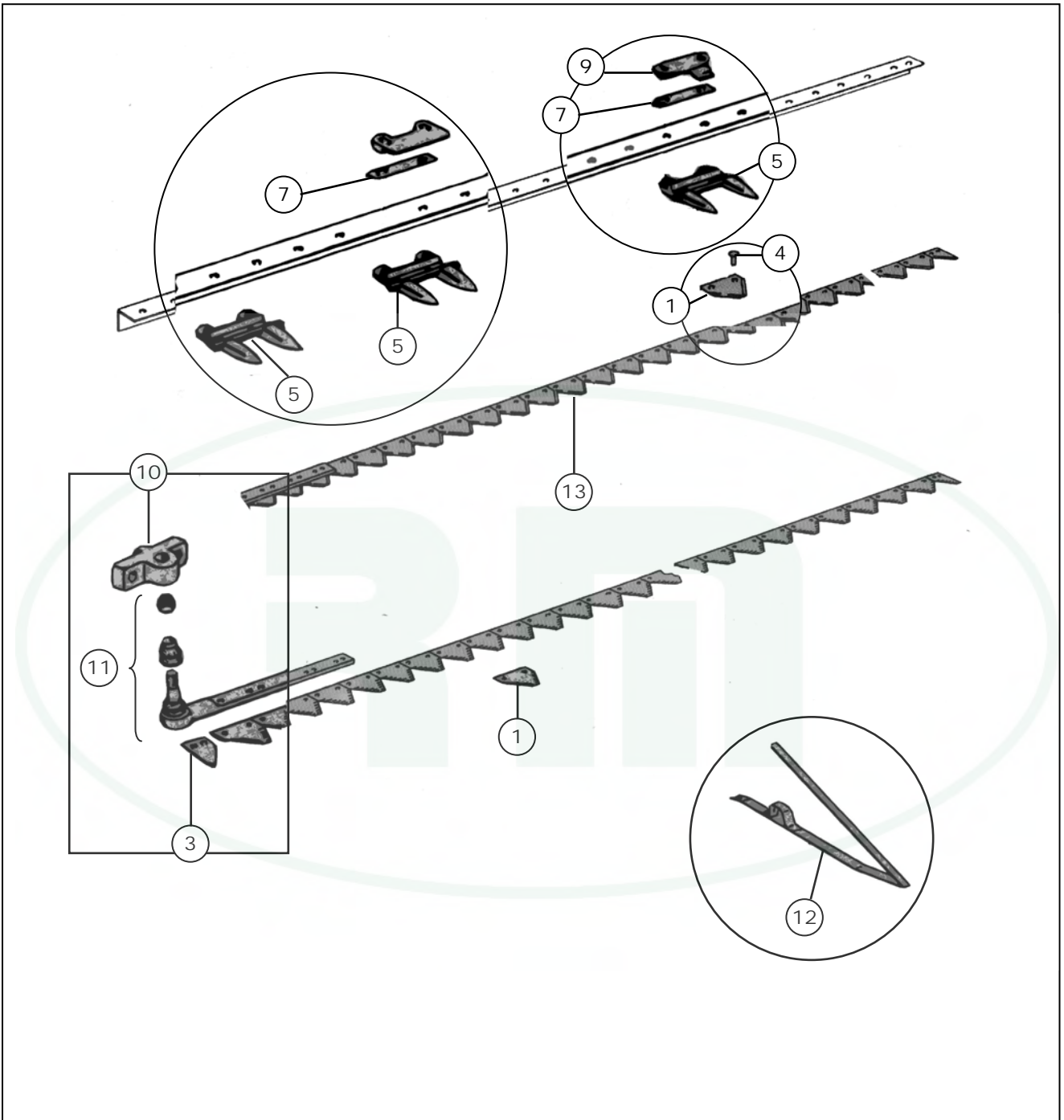


Pos.	Codice Originale	Codice RIMA	Descrizione Description	Applicazione Application	Conf. Pack.
<b>VARIE</b> <i>Various Spare Parts</i>					
	068431		Lamiera usura	JAG 900 - 830	1
	075548		Kit coltelli	JAG 690 - 695	1
	076202		Lamiera usura	JAG 840 - 860	1
	076218		Lamiera usura	JAG 900 - 830	1
	076391		Lamiera usura	JAG 900 - 830	1
	076392		Lamiera usura	JAG 900 - 830	1
	076393		Lamiera usura	JAG 900 - 830	1
	076394		Lamiera usura	JAG 900 - 830	1
	076634		Lamiera usura	JAG 840 - 860	1
	076635		Lamiera usura	JAG 900 - 830	1
	076646		Lamiera usura	JAG 900 - 830	1
	078181		Kit coltelli	JAG 900 - 830	1
	078660		Lamiera usura	JAG 840 - 860	1
	078661		Lamiera usura	JAG 900 - 830	1
	078673		Lamiera usura	JAG 900 - 830	1
	078802		Coperchio	JAG 900 - 830 / 075725	1
	078864		Piastra	JAG 840 - 860	1
	1318790		Barra		1
	984318		Mola	JAG 900 - 830 / 984807	1
	984339		Barra	JAG 840 - 860	1
	984675		Barra	JAG 840 - 860	1



# JOHN DEERE

## Barra di Taglio - *Cutting Bar*



US = rigata sotto  
TS = rigata sopra

TTQST = testa tonda quadro sotto t.  
TT = testa tonda  
TPSV = testa piana svasata



Pos.	Codice Originale	Codice RIMA	Descrizione Description	Applicazione Application	Conf. Pack.
<b>BARRA DI TAGLIO</b> <i>Cutterbar</i>					
	03M7079	RM21-118	Bullone	M10X55	1
	03M7085	RM21-119	Bullone	M10x30	1
	03M7098	RM21-120	Bullone	M10X35	1
01	42010045	RM21-169	Sezione lama SCH	10961-Z52672-Z40032	25
	42010045/RM		Sezione lama SCH versione RM	Z52672-AZ40032	25
	E76371	RM21-005	Sezione lama	2,7mm. - DIN80cr - H21530	25
	H125893	RM21-003	Sezione lama	2,7mm. - 309197cr	25
	H125894	RM21-693	Mezza sezione iniziale	Serie 900	1
	H136958	RM21-694	Sezione lama finale	AH213837 (kit) - Serie 900	1
	H153329		Sezione lama		25
	H207929	RM21-692	Sezione lama	H136807 - Serie 900	1
	H45996	RM21-006	Sezione lama	2,7mm. - DIN300cr	25
	P49650H	RM21-001	Sezione lama	2,7mm. - AZ32298	25
	RM21-152	RM21-152	Sezione lama	RISO - 2,7mm. - 5802 233 21 - BUS	25
	RM21-153	RM21-153	Sezione lama	RISO - 2,7mm. - 580215921 - BUSA	25
	RM21-178	RM21-178	Sezione lama	RISO - 3,5mm. - 580224721 - BUSA	25
03	H150057	RM21-193	Falsa sezione	420100005 - 10923	1
	H33433	RM21-038	Falsa sezione		1
04	19M7580	RM21-116	Bulloncino	6x28	100
	19M8425	RM21-055	Bulloncino	6X16 - 10931	100
	19M8625	RM21-117	Bulloncino	6x18 - 10067	100
	997	RM21-041	Ribattini vari	6x18/25/28	2
	H125890	RM21-695	Vite TT 5x18	Serie 900	50
	H125891	RM21-696	Vite TT 5x16	CL - Serie 900	50
	H125892	RM21-697	Dado autobloccante	Dado per H125891-H125890-H1662	1
	H166292	RM21-698	Vite TT 5x24	Serie 900	1
05	16500.04	RM21-009	Dente doppio	410100001- Z11785 - 10616	10
	410400039	RM21-010	Dente triplo	AZ42706 - 10721.01	1
	AH143573	RM21-679	Dente iniziale	410300041-10701.01	1
	AH143574	RM21-084	Dente triplo	410400036 - 10717.01	1
	AH168910	RM21-687	Dente iniziale	410300041-10701.01	1
	H153719	RM21-702	Dente doppio	Serie 900	1
	H153855	RM21-703	Dente triplo	H25603 - Serie 900	1
	H229539		Dente triplo	H229539	1
	H229540		Dente triplo	H229540	1
	H61954	RM21-012	Dente doppio	H145791-H171031	1
	Z11228	RM21-011	Dente doppio		1



Pos.	Codice Originale	Codice RIMA	Descrizione Description	Applicazione Application	Conf. Pack.
<b>BARRA DI TAGLIO Cutterbar</b>					
07	H149756	RM21-680	Spessore	410413006 - 11756	1
	H150059	RM21-689	Spessore	410414006 - 10757	1
	H175045	RM21-690	Spessore	410401006 - 10727	1
	H203226	RM21-712	Spessore	410400006 - 10728	1
	RM21-072	RM21-072	Spessore	0,5mm. - BUSATIS	1
	RM21-073	RM21-073	Spessore	2,0mm. - BUSATIS	1
	Z25258	RM21-182	Spessore		1
	09	89508725		Premilama basso	RISO-Busatis
89508726		RM21-157	Premilama di testa	RISO-Busatis	10
H127801		RM21-156	Premilama	Serie 900	10
H129024		RM21-699	Premilama	Serie 900	10
Z32690		RM21-039	Premilama		10
10	H80830	RM21-626	Dispositivo di fissaggio	serie 900	1
	H98780	RM21-122	Dispositivo di fissaggio		1
11	420202303	RM21-063	Snodo testa	11122	1
	AH121075	RM21-700	Testa lama	Serie 900	1
	AH143575	RM21-681	Testa lama	420227301 - 11207.01	1
	AH168634/MO		Testa lama riso		1
	AH21345	RM21-015	Testa lama		1
	AH21346	RM21-014	Testa lama		1
	AH233878		Testa lama	AH168634	1
	AH24247	RM21-082	Testa lama		1
	AZ34218	RM21-128	Testa lama	T19847 - AH121075	1
	AZ41775	RM21-682	Boccola	420100018	1
	AZ50306	RM21-057	Testa lama	AH60492	1
	AZ50341	RM21-093	Testa lama	AZ41726 - 420215305 - 11181	1
	H157812	RM21-125	Boccola	125543 - 530040477	1
	12	209023025	RM21-173	Bullone fissaggio	209023025
AZ30962		RM21-171	Alzaspighe	111512117 - 10153	1
AZ53203		RM21-688	Alzaspighe	111501116 - 10141	1
AZ59818		RM21-172	Alzaspighe	AZ34208 - ASK 100	1
13	AH121076	RM21-705/V	Lama 1/2+50+1/2 13 FT. 3,90 m.	AH140379+AH140382+AH138236 -	1
	AH121077	RM21-706/V	Lama 1/2+60+1/2 15 FT. 4,50 m.	AH140379+AH140380+AH138236 -	1
	AH121079	RM21-707/V	Lama 1/2+70+1/2 18 FT. 5,50 m. = AH121081	AH140379+AH140380+AH140381+	1
	AH121081	RM21-713/V	Lama 1/2+78+1/2 20 FT. 6,10 m.	AH140379 - AH140380 - AH140381	1
	AH121083	RM21-708/V	Lama 1/2+86+1/2 22 FT. 6,70 m.	AH140379+AH140380+AH140382+	1
	AH121085	RM21-709/V	Lama 1/2+94+1/2 24 FT. 7,30 m. = AH121221	AH140379+(2)AH140380+AH13823	1



Pos.	Codice Originale	Codice RIMA	Descrizione Description	Applicazione Application	Conf. Pack.
<b>BARRA DI TAGLIO Cutterbar</b>					
13	AH121087	RM21-714	Lama 1/2+118+1 30 FT. 9,15 m.	AH140389 - (2) 140380 - 140382 - A	1
	AH121221	RM21-710	Lama 1/2+100+1 25 FT. 7,60 m.	AH140379+(2)AH140380+AH14038	1
	AH140389	RM21-167	Lama cpl. 73+1/2 sezioni	RISO	1
	AH140390	RM21-129	Lama cpl. 80+1/2 sezioni	RISO	1
	AZ10801	RM21-034	Lama cpl. 29 sezioni		1
	AZ10802	RM21-036	Lama cpl. 35 sezioni		1
	AZ10803	RM21-037	Lama cpl. 41 sezioni		1
	AZ10803/V		Lama cpl. 41 sezioni - viti		1
	AZ10806	RM21-029	Lama cpl. 41 sezioni		1
	AZ10807	RM21-030	Lama cpl. 49 sezioni		1
	AZ10808	RM21-031	Lama cpl. 57 sezioni		1
	AZ10809	RM21-043	Lama cpl. 65 sezioni		1
	AZ13992	RM21-035	Lama cpl. 32 sezioni		1
	AZ16197	RM21-033	Lama cpl. 73 sezioni		1
	AZ41681/V	RM21-145	Lama cpl. 50 sezioni	AZ37757/AZ40568/AZ41689/AZ416	1
	AZ41682/V	RM21-146	Lama cpl. 58 sezioni	AZ37758/AZ40569/AZ41690/AZ416	1
	AZ41683/V	RM21-147	Lama cpl. 66 sezioni	AZ33759/AZ40570/AZ41691/AZ416	1
	AZ41684/V	RM21-148	Lama cpl. 74 sezioni	AZ37760/AZ40571/AZ41692/AZ416	1
	AZ41685/V	RM21-149	Lama cpl. 82 sezioni	AZ38488/AZ41687	1
	AZ41686/V	RM21-144	Lama cpl. 42 sezioni	AZ41688/AZ42020	1
	AZ42020	RM21-686	Lama cpl.	422215300 - 11735	1
	RM21-081		Lama cpl. 28+1/2 sezioni		1
	RM21-105/V		Lama cpl. 1/2+60+1/2 sezioni	WTS9000 - SERIE 600	1
	RM21-111/V		Lama 1/2+72-1/2 sez.SCH		1
	RM21-112/V		Lama cpl. 1/2+81+1/2 sezioni	WTS9000 - SERIE 600	1
	RM21-113/V		Lama cpl. 1/2+88+1/2 sezioni	WTS9000 - SERIE 600	1
	RM21-114/V		Lama cpl. 1/2+100+1/2 sezioni	WTS9000 - SERIE 600	1
	RM21-115/V		Lama cpl. 1/2+120+1/2 sezioni	WTS9000 - SERIE 600	1
	RM21-130	RM21-130	Lama inferiore 1/2 +2 sezioni	RISO - BUSATIS	1
	RM21-131	RM21-131	Lama inferiore 3 sezioni	RISO - BUSATIS	1
	RM21-154	RM21-154	Lama inferiore 10 sezioni	RISO - BUSATIS	1
	RM21-155	RM21-155	Lama inferiore 12 sezioni	RISO - BUSATIS	1
	RM21-225/V		Lama cpl. 1/2+54+1/2 sez - viti	WTS9000 - SERIE 600	1
	RM21-729		Lama 1/2+57 sez. RISO		1
	RM21-730		Lama 1/2+65 sez. RISO		1
	RM21-731		Lama 1/2+57+1/2 sez. RISO	WTS900	1
	RM21-732		Lama 1/2+65+1/2 sez. RISO	WTS900	1
	RM21-733		Lama 1/2+73+1/2 sez. RISO	WTS900	1



# JOHN DEERE



Pos.	Codice Originale	Codice RIMA	Descrizione Description	Applicazione Application	Conf. Pack.
<b>BARRA DI TAGLIO</b> <b>Cutterbar</b>					
<b>13</b>	RM21-734		Lama 1/2+80+1/2 sez. RISO		1
	RM21-743		Lama 1/2+71 sez.	RISO	1
	RM21-753		Lama 102 sez.SCH senza testa		1
	RM21-754		Lama 71 sez. RISO testa AZ34218	RISO	1
<b>14</b>	H128235	RM21-701	Rinforzo testa	Serie 900	1
<b>15</b>	H153157	RM21-704	Piastra di consumo	Serie 900	1
	RM21-158	RM21-158	Piastra di consumo	RISO - BUSATIS	1
	Z32049	RM21-040	Piastra di consumo	L19971	1



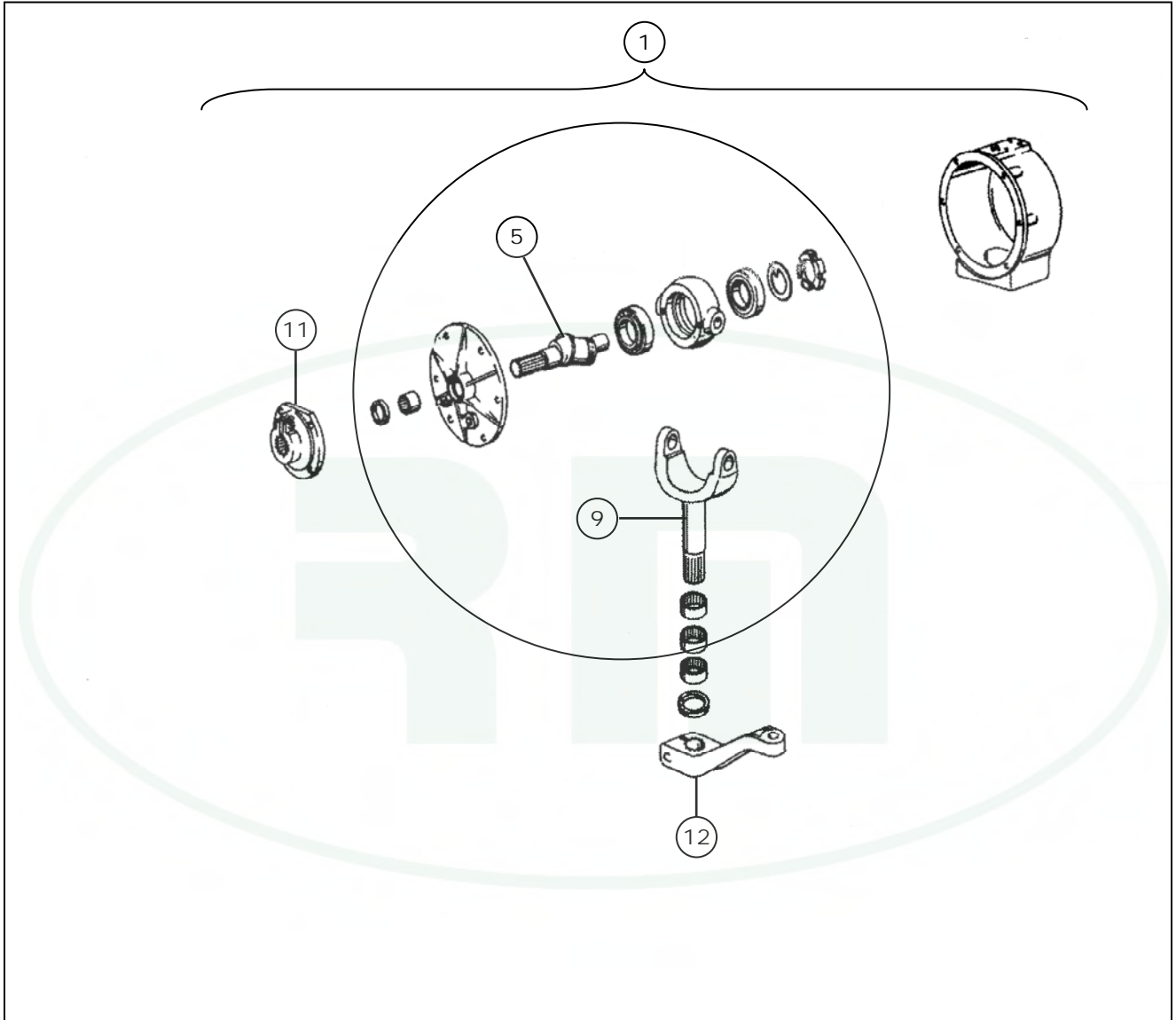


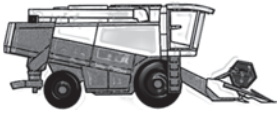




# JOHN DEERE

## Comando Lama - Gearbox





# JOHN DEERE



Pos.	Codice Originale	Codice RIMA	Descrizione Description	Applicazione Application	Conf. Pack.
<b>COMANDO LAMA Gearbox</b>					
01	AE41481	RM21-671	Scatola movimento cpl.	6622	1
05	AE55172	RM21-674	Albero		1
	E60129	RM21-673	Albero		1
	H36073	RM21-675	Albero		1
09	AE38050	RM21-667	Forcella	E61651/E56837 - 6620	1
	AE51772	RM21-668	Forcella	E61651/E56837 - 6620	1
11	AE46307	RM21-672	Alloggiamento	AE34804	1
12	AE35152	RM21-669	Supporto	6620	1
	H86911	RM21-670	Supporto	6620	1

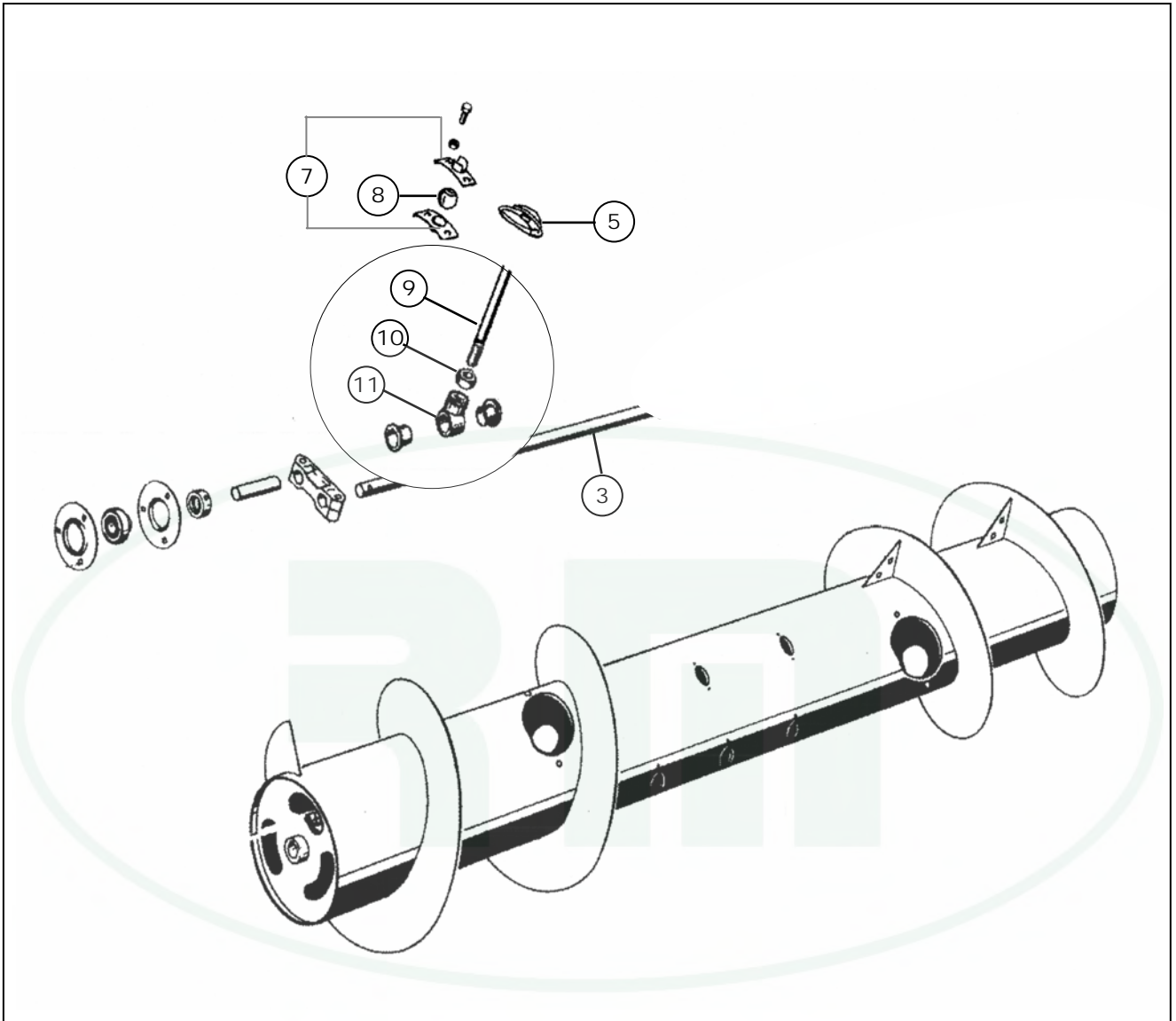


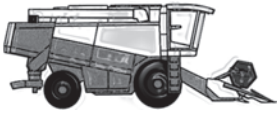


**JOHN DEERE**



**Coclea - Auger**



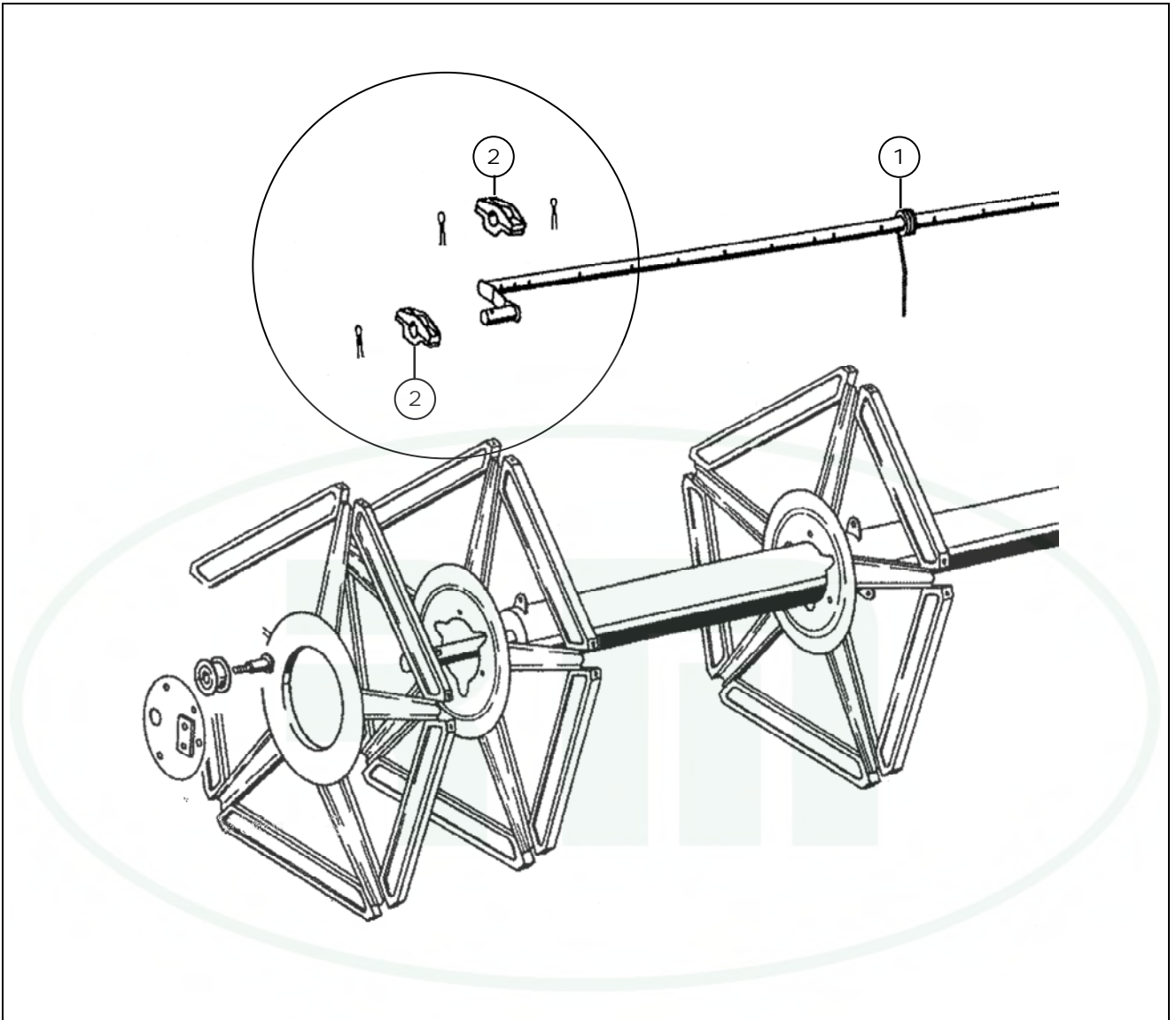


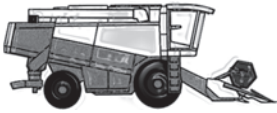
Pos.	Codice Originale	Codice RIMA	Descrizione Description	Applicazione Application	Conf. Pack.
<b>COCLEA Auger</b>					
<b>03</b>	Z32714	RM21-627	Albero		1
	Z40958	RM21-628	Albero		1
<b>05</b>	H168206	RM21-711	Flangia guida dito	serie 900	1
	Z30752	RM21-050	Flangia guida dito		25
<b>07</b>	P45456/7	RM21-044	Coppia supporti cpl. di viti e dadi		1
<b>08</b>	P45458	RM21-046	Blocchetto in plastica		1
<b>09</b>	AZ15493	RM21-168	Kit dito retrattile con boccola		1
	AZ30561	RM21-087	Kit dito retrattile con supporti		1
	CQ21087	RM21-327	Supporto	AZ49886N	1
	H102724	RM21-086	Dito retrattile	Z59227 - H150050 - H162662 - AZ4	10
	H169914	RM21-042	Dito retrattile	serie 900	10
	Z11366	RM21-085	Dito retrattile	16x200	10
	Z26570	RM21-047	Dito retrattile	Z31991 - 16x220	10
	Z26570/1	RM21-047a	Dito retrattile - modifica RM	diam. 14mm.	10
<b>10</b>	14M7131	RM21-191	Dado	237519	50
<b>11</b>	AH107066	RM21-088	Supporto	AZ49213 - diam. 35mm. = AH17188	1
	AH171602	RM21-678	Boccola a T	serie 900 - H169911	10
	AZ20696	RM21-048	Boccola a T		10
	AZ20696/1	RM21-048a	Boccola a T - modifica RM	universale - diam. 25mm.	10
	H169912	RM21-719	Cappuccio boccola		1
	H172459	RM21-677	Supporto	serie 900	1
	Z26570/a	RM21-047b	Perno fissaggio boccola	universale	1



# JOHN DEERE

## Aspo - Reel Tines





# JOHN DEERE



Pos.	Codice Originale	Codice RIMA	Descrizione Description	Applicazione Application	Conf. Pack.
<b>ASPO Reel Tines</b>					
	Z20480	RM21-629	Supporto molla		1
	Z20485	RM21-630	Boccola		1
	Z26070	RM21-631	Boccola		1
	Z31550	RM21-632	Boccola		1
	Z32191	RM21-633	Flangia		1
<b>01</b>	Z56957	RM21-174	Dente aspo		20
	Z56958	RM21-175	Dente aspo	Z20478 - H333116	20
<b>02</b>	H136954	RM21-121	Semisupporto	H175727	10
	H136956	RM21-123	Semisupporto	H175693	10
	Z27380	RM21-049	Coppia supporti		10
	Z55823	RM21-406	Coppia supporti		10

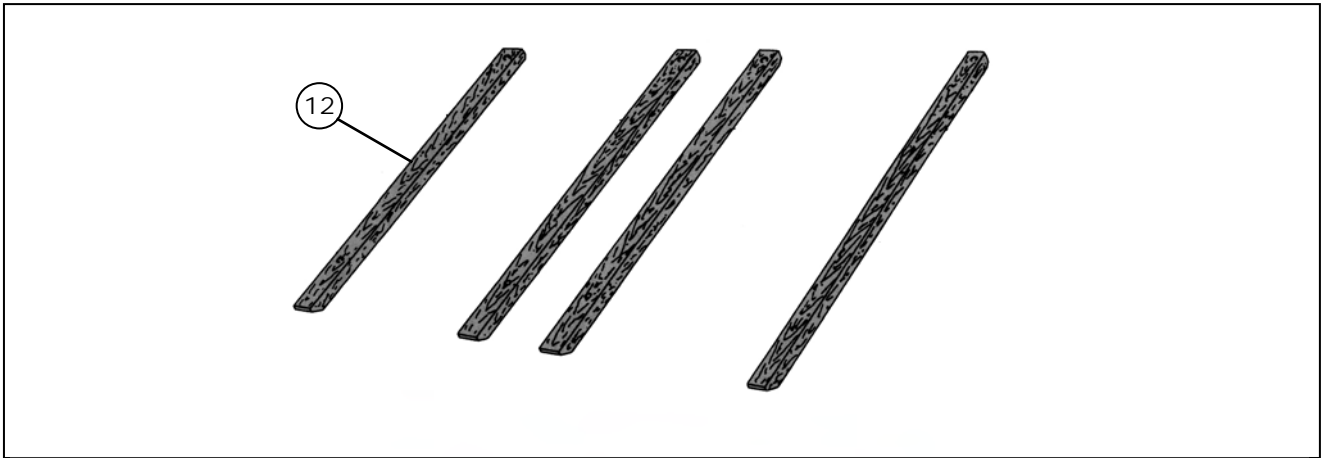




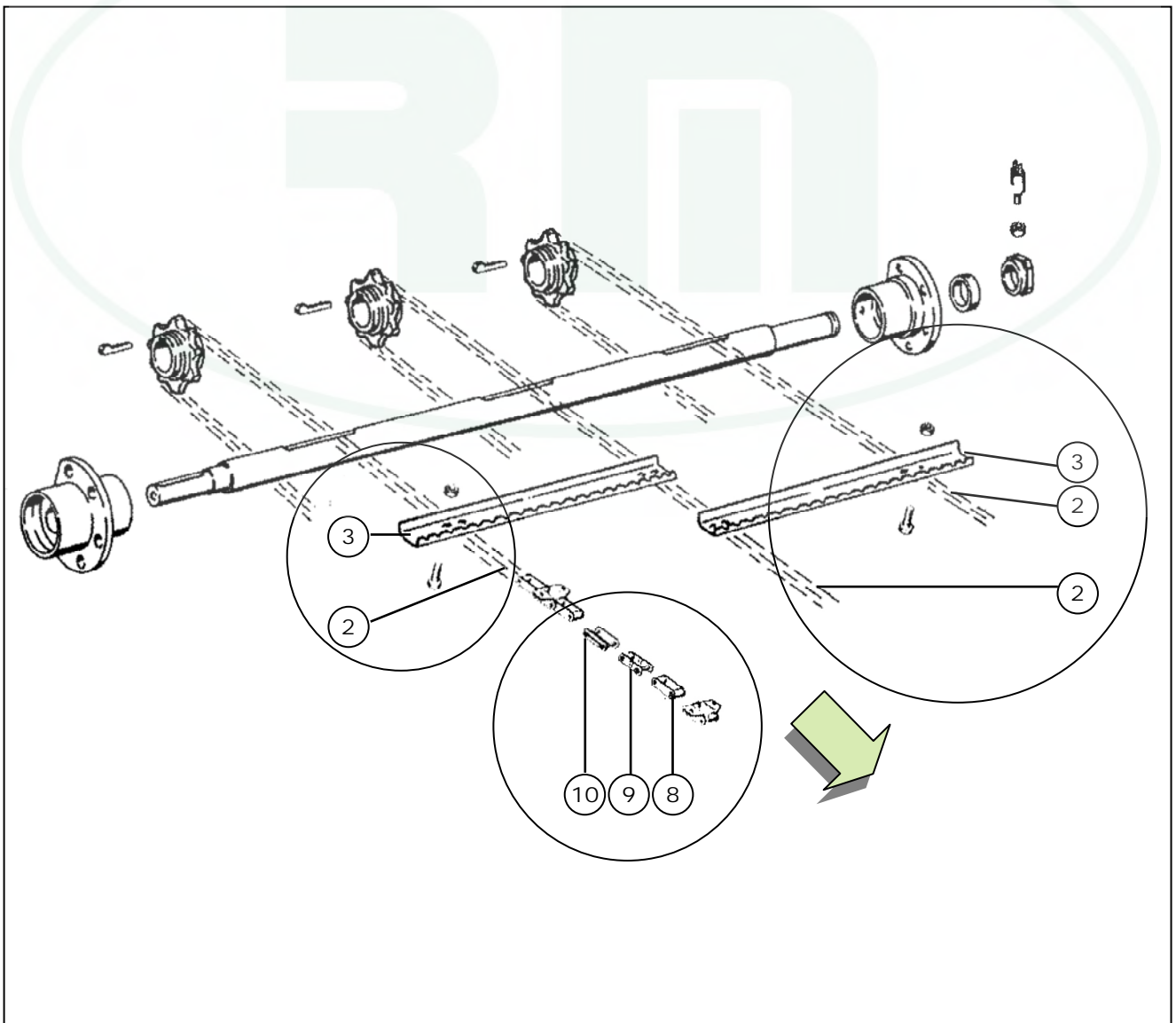
**JOHN DEERE**



**Guide Alimentazione – Conveyor Guides**



**Alimentazione - Feeder Channel**







Pos.	Codice Originale	Codice RIMA	Descrizione Description	Applicazione Application	Conf. Pack.
<b>GUIDE ALIMENTAZIONE</b> <i>Conveyor Guides</i>					
12	Z30245	RM21-233	Guida catene legno		1
	Z37428	RM21-237	Guida catene legno		1
	Z39550	RM21-239	Guida catene legno	950-965-1055-1065	1
<b>ALIMENTAZIONE</b> <i>Feeder Channel</i>					
01	H159613		Pignone		1
	H159614		Pignone		1
02	AZ14215	RM21-136	Catena alimentazione	630-730	1
	AZ14216	RM21-137	Catena alimentazione	630-730	1
	AZ14703	RM21-138	Catena alimentazione	630-730	1
	AZ18658	RM21-139	Catena alimentazione	950-970	1
	AZ18684	RM21-140	Catena alimentazione	970	1
	AZ19650	RM21-141	Catena alimentazione	630-730	1
	AZ24237	RM21-142	Catena alimentazione montata	975-1075	1
	AZ24239	RM21-124	Catena alimentazione	950-985-1075-1085	1
	AZ24240	RM21-183	Catena alimentazione	950-965-975-1075	1
	AZ26267	RM21-184	Catena alimentazione montata	985-1085	1
	AZ28843	RM21-186	Catena alimentazione	1075	1
	AZ28851	RM21-187	Catena alimentazione montata	1075	1
	AZ28877	RM21-188	Catena alimentazione montata	1085	1
	AZ30144	RM21-189	Catena alimentazione montata	955-1055	1
	AZ34232	RM21-194	Catena alimentazione	1177-1188	1
	AZ34233	RM21-195	Catena alimentazione	1177	1
	AZ34242	RM21-196	Catena alimentazione	1177	1
	AZ34243	RM21-197	Catena alimentazione	1177	1
	AZ34254	RM21-198	Catena alimentazione montata	1177	1
	AZ34255	RM21-199	Catena alimentazione montata	1188	1
	AZ34258	RM21-227	Catena alimentazione montata	1177	1
	AZ34259	RM21-228	Catena alimentazione montata	1188	1
	AZ44912	RM21-229	Catena alimentazione	2054/56/58-2064/66	1
	AZ44913	RM21-230	Catena alimentazione	2054/56/58-2064/66	1
	AZ46327	RM21-231	Catena alimentazione	2059/56/58-2064/66	1
	AZ46328	RM21-232	Catena alimentazione	2059/56/58-2064/66	1
03	AZ45751	RM21-634	Spranga alimentazione	1188	1
	H206436		Spranga alimentazione		1
	Z33620	RM21-234	Spranga alimentazione		1
	Z33621	RM21-235	Spranga alimentazione	970-975-1075-1177	1
	Z37346	RM21-635	Spranga alimentazione	930-1085-cws	1
	Z38440	RM21-238	Spranga alimentazione	950-965-1055-1065	1
	Z62287	RM21-240	Spranga alimentazione	2064-2066	1



# JOHN DEERE



Pos.	Codice Originale	Codice RIMA	Descrizione Description	Applicazione Application	Conf. Pack.
<b>ALIMENTAZIONE</b> <b>Feeder Channel</b>					
03	Z62288	RM21-241	Spranga alimentazione	2054-2058	1
08	AL15479	RM21-242	Maglia di giunzione interna		1
09	AL15482	RM21-244	Maglia di giunzione piegata		1
	AZ24233	RM21-248	Maglia di giunzione piegata		1
	AZ46340	RM21-251	Maglia di giunzione piegata		1
10	AL15481	RM21-243	Maglia di chiusura		1
	AZ15185	RM21-245	Maglia di chiusura		1
	AZ24231	RM21-246	Maglia di chiusura		1
	AZ24232	RM21-247	Maglia di chiusura		1
	AZ34227	RM21-249	Maglia di chiusura		1
	AZ45049	RM21-250	Maglia di chiusura		1
	AZ48839	RM21-252	Maglia di chiusura		1

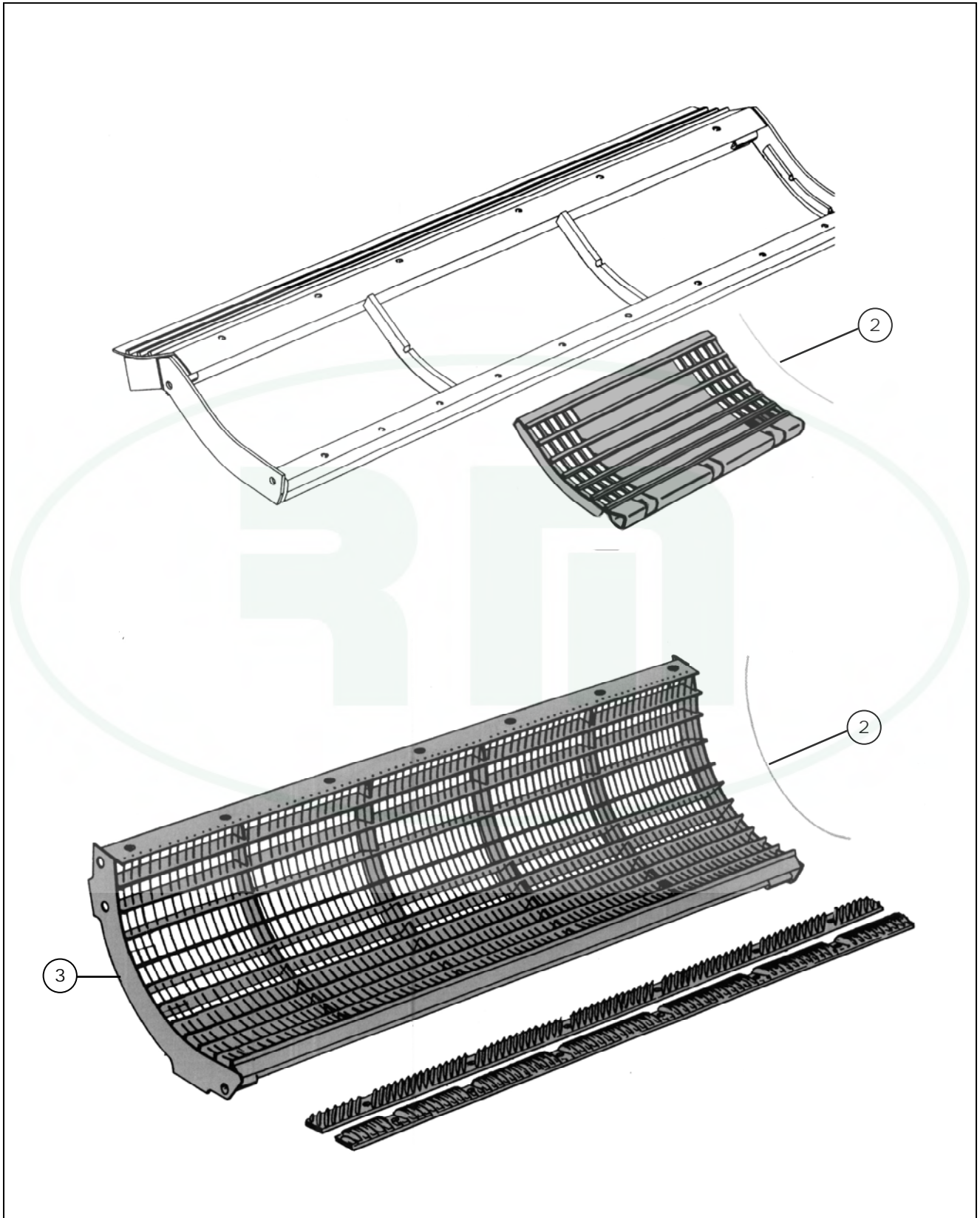






# JOHN DEERE

## Controbattitore - *Threshing Concave*





# JOHN DEERE

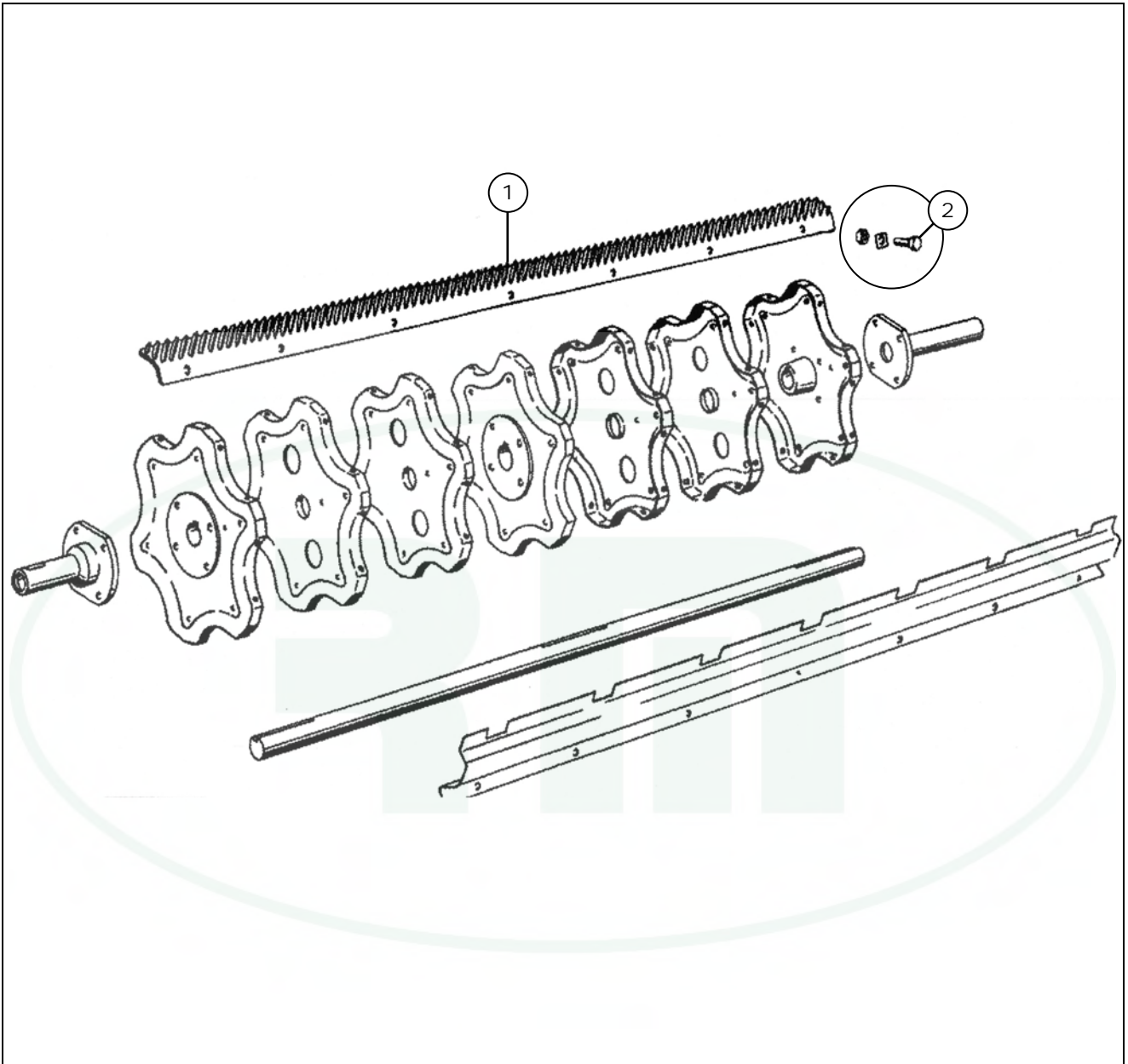


Pos.	Codice Originale	Codice RIMA	Descrizione Description	Applicazione Application	Conf. Pack.
<b>CONTROBATTITORE</b> <b>Threshing Concave</b>					
	AZ42050	RM21-395	Lamiera		1
	AZ42053	RM21-396	Lamiera		1
	Z20088	RM21-393	Lamiera		1
	Z43477	RM21-394	Lamiera		1
02	Z20064	RM21-294	Filo	diam. 3,5mm.	1
03	AZ17012	RM21-337	Controbattitore grano	330/430/930/945	1
	AZ34045	RM21-387	Controbattitore grano	530/630/950/960/1065/1167	1
	AZ34046	RM21-388	Controbattitore grano	730/970/1075/1177	1
	AZ34047	RM21-390	Controbattitore grano	AZ26186 - 985/1085/1188	1
	AZ35457	RM21-338	Controbattitore	975/1177	1
	AZ35458	RM21-391	Controbattitore	985/1188	1
	AZ48843	RM21-392	Controbattitore	2254/56/58	1
	AZ48844	RM21-389	Controbattitore	2064/66 - 2264/66	1
	AZ49452	RM21-637	Controbattitore	2054 - 2258	1
	AZ49453	RM21-638	Controbattitore	2054 - 2258	1
	AZ49457	RM21-639	Controbattitore mais	2064 - 2266	1
	AZ49458	RM21-640	Controbattitore	2064 - 2066	1
	AZ50653	RM21-641	Controbattitore		1
	AZ50718	RM21-642	Controbattitore	2054 - 2258	1
	AZ50732	RM21-643	Controbattitore	2054 - 2258	1



# JOHN DEERE

## Battitore – *Threshing Device*





# JOHN DEERE



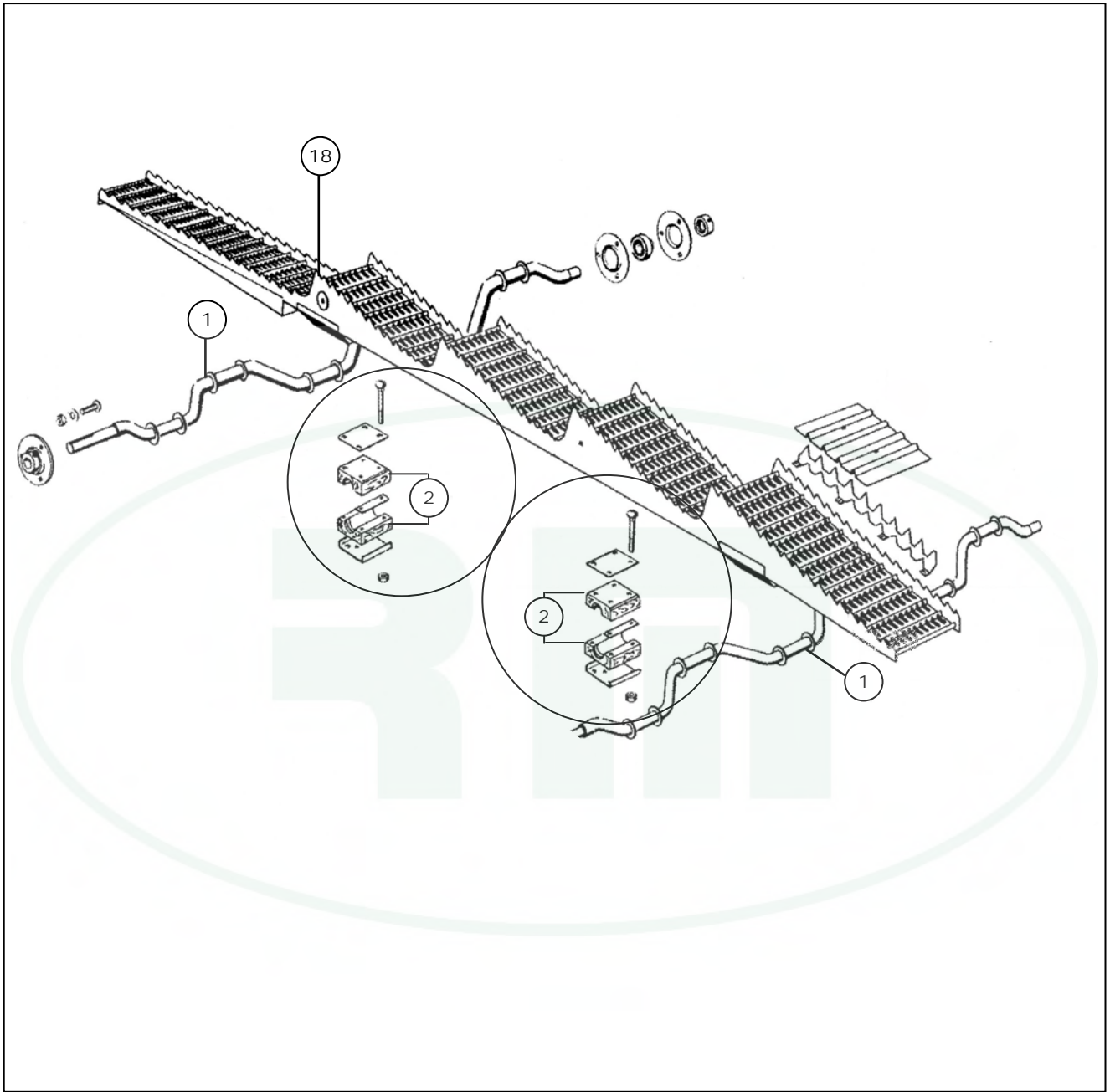
Pos.	Codice Originale	Codice RIMA	Descrizione Description	Applicazione Application	Conf. Pack.
<b>BATTITORE</b> <i>Threshing Device</i>					
<b>01</b>	AH161415	RM21-126	Coppia spranghe	AH75104+AH75105	1
	AH75104	RM21-071	Coppia spranghe	6602	1
	AH75105	RM21-108	Coppia spranghe	6602	1
	AZ10688	RM21-067	Coppia spranghe dx	430 - 945	1
	AZ10689	RM21-083	Coppia spranghe sx	430 - 945	1
	AZ10690	RM21-068	Coppia spranghe dx	630/950/965/1052 1055/1157	1
	AZ10691	RM21-226	Coppia spranghe sx	630/950/965/1052 1055/1157	1
	AZ13335	RM21-069	Coppia spranghe dx	730/970 975/1075/1177	1
	AZ13336	RM21-106	Coppia spranghe sx	730/970 975/1075/1177	1
	AZ26343	RM21-070	Coppia spranghe sx	985/1085/1188	1
	AZ26344	RM21-107	Coppia spranghe dx	985/1085/1188	1
	AZ47216	RM21-180	Coppia spranghe dx/sx	2054/2056/2058	1
	AZ47217	RM21-181	Coppia spranghe dx/sx	2064/2066	1
	AZ58904	RM21-192	Coppia spranghe dx/sx	9540/9680	1
	AZ58905	RM21-102	Coppia spranghe dx/sx	9540/9680	1
<b>02</b>	19M7171	RM21-267	Vite fissaggio spranghe	12X30	1
<b>12</b>	4338954	RM21-061	Dente battitore	RISO	1
	Z10572	RM21-053	Dente battitore	254T-H132057	1
	Z11542	RM21-054	Dente battitore	RISO - 254T/Z10572/H132057	1



**JOHN DEERE**



**Scuotipaglia – *Straw Walker***







# JOHN DEERE

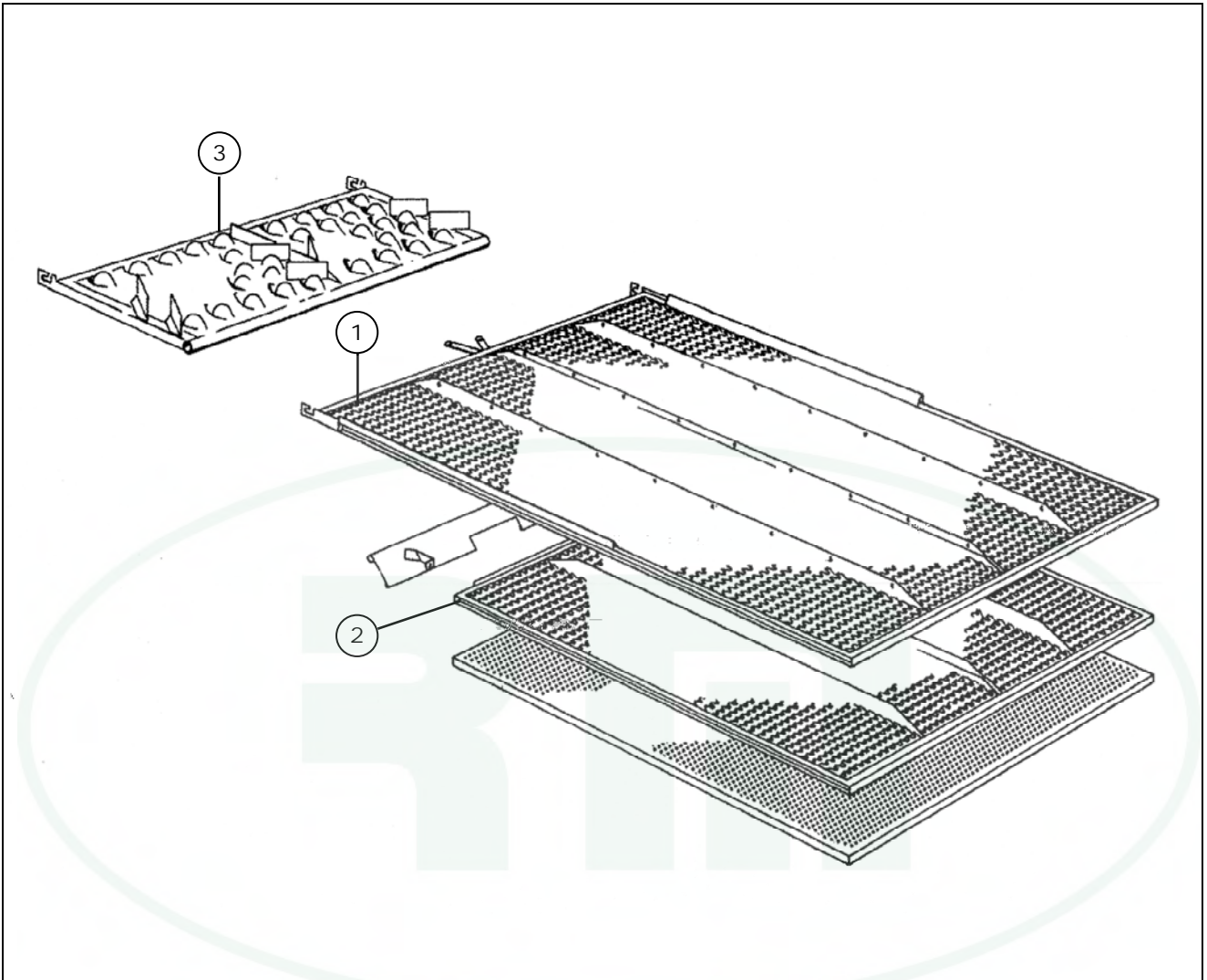


Pos.	Codice Originale	Codice RIMA	Descrizione Description	Applicazione Application	Conf. Pack.
<b>SCUOTIPAGLIA Straw Walker</b>					
	AZ10272	RM21-646	Pignone	Serie 900	1
	Z10025	RM21-647	Pignone	955 - 1158	1
	Z11207	RM21-648	Pignone	985	1
	Z11379	RM21-645	Pignone	950 - 1158	1
	Z30028	RM21-644	Pignone	950 - 1158	1
<b>01</b>	AZ13774	RM21-100	Albero a gomito	960-965	1
	AZ21576	RM21-094	Albero a gomito	960-965	1
	AZ28016	RM21-098	Albero a gomito	985	1
	AZ29300	RM21-095	Albero a gomito	960-965	1
	AZ35384	RM21-096	Albero a gomito	AZ36245 - 960 / 965	1
	AZ36245	RM21-097	Albero a gomito	960-965	1
	AZ42329	RM21-099	Albero a gomito	AZ28107 - 970 / 975	1
	RM21-715		Albero a gomito anteriore	1085/1188	1
	RM21-716		Albero a gomito posteriore	1085/1188	1
	RM21-717		Albero a gomito	2254/2256	1
	RM21-718		Albero a gomito	2264/2266	1
<b>02</b>	AZ10037	RM21-101	Cuscinetto in legno		1
	AZ21612	RM21-103	Cuscinetto in legno	sost. da AZ31216	1
	AZ28804	RM21-132	Cuscinetto in legno	AZ26907	1
	AZ31216	RM21-109	Cuscinetto in legno		1
	AZ31217	RM21-110	Cuscinetto in legno		1
	AZ45586	RM21-253	Cuscinetto in legno		1
	Z61535	RM21-127	Guida interna	Z39428	1
<b>18</b>	AZ42420	RM21-649	Scuotipaglia	1065/1075/1085	1
	AZ42421	RM21-650	Scuotipaglia	1065/1075/1085	1
	AZ42448	RM21-651	Scuotipaglia	1065/1075/1085	1
	AZ42450	RM21-652	Scuotipaglia	1155/1166/1177	1
	AZ42451	RM21-653	Scuotipaglia	1155/1166/1177	1
	AZ44155	RM21-654	Scuotipaglia	1155/1166/1177	1
	AZ44156	RM21-655	Scuotipaglia	1155/1166/1177	1
	AZ44819	RM21-656	Scuotipaglia	1055/1166/1177/1188	1
	AZ49920	RM21-657	Scuotipaglia	2054 - 2258	1



# JOHN DEERE

## Crivelli – Sieves



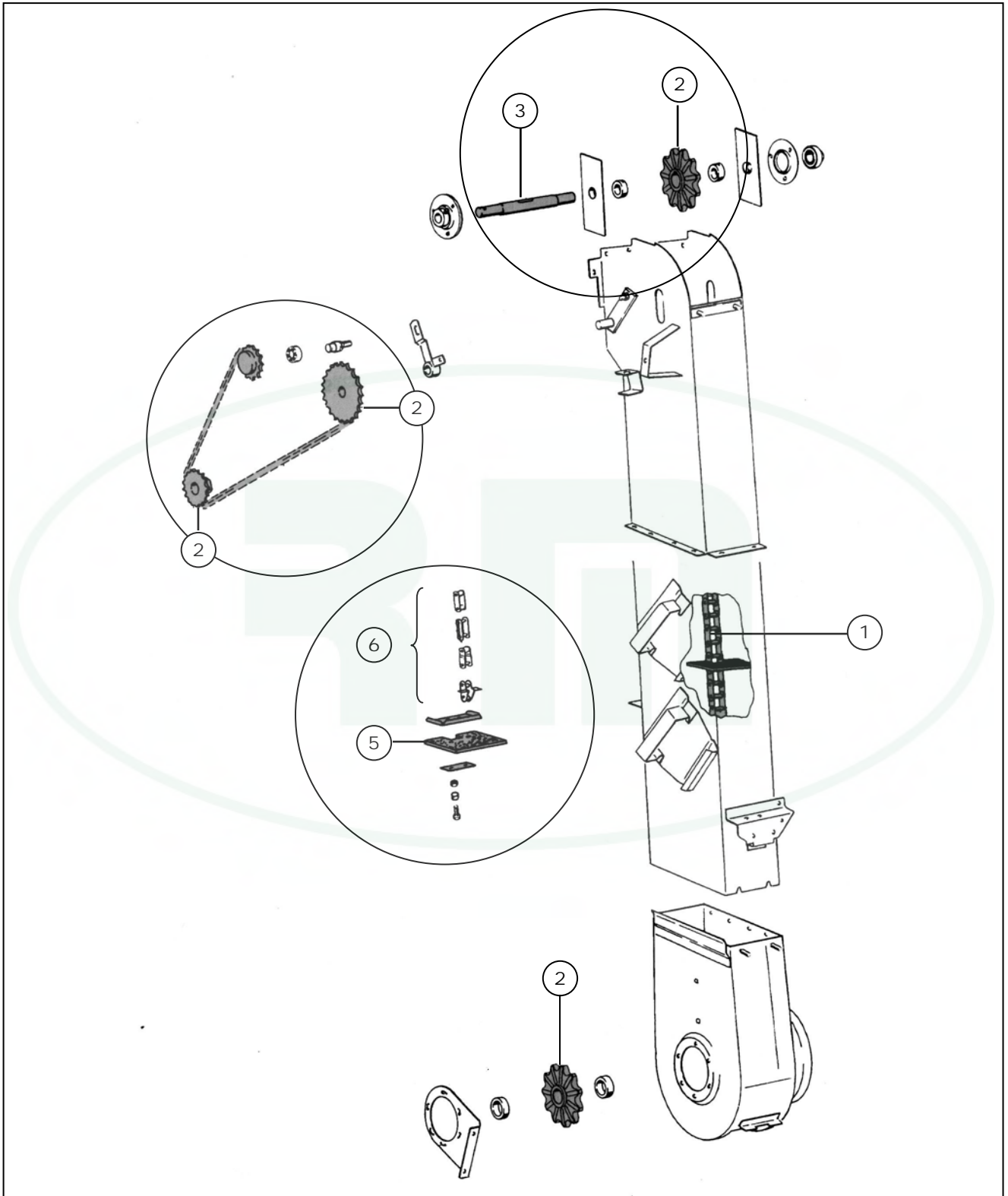


Pos.	Codice Originale	Codice RIMA	Descrizione Description	Applicazione Application	Conf. Pack.
<b>CRIVELLI Sieves</b>					
<b>01</b>	RM21-254		Crivello lamellare superiore reg.	955-960	1
	RM21-255		Crivello lamellare superiore reg.	965-1065-1068	1
	RM21-256		Crivello lamellare superiore reg.	975-1075	1
	RM21-257		Crivello lamellare superiore reg.	985-1085	1
	RM21-258		Crivello lamellare superiore reg.	1144-1188	1
	RM21-259		Crivello lamellare superiore reg.	1157-1166-1169	1
	RM21-260		Crivello lamellare superiore reg.	1170/1174/1177-CWS1450	1
	RM21-261		Crivello lamellare superiore reg.	2054-56-58/2254-56-58	1
	RM21-262		Crivello lamellare superiore reg.	2064-66/2264-66	1
	RM21-263		Crivello lamellare superiore reg.	CTS9780-WTS9540/60-WTS9580	1
	RM21-264		Crivello lamellare superiore reg.	9600-WTS9640/60/80	1
	RM21-265		Crivello lamellare superiore reg.	STS9880	1
<b>02</b>	RM21-266		Crivello lamellare inferiore reg.	955-960	1
	RM21-268		Crivello lamellare inferiore reg.	965-1065-1068	1
	RM21-269		Crivello lamellare inferiore reg.	975-1075	1
	RM21-270		Crivello lamellare inferiore reg.	985-1085	1
	RM21-271		Crivello lamellare inferiore reg.	1144-1188	1
	RM21-272		Crivello lamellare inferiore reg.	1157-1166-1169	1
	RM21-368		Crivello lamellare inferiore reg.	1170/1174/1177-CWS1450	1
	RM21-369		Crivello lamellare inferiore reg.	2054-56-58/2254-56-58	1
	RM21-370		Crivello lamellare inferiore reg.	2064-66/2264-66	1
	RM21-371		Crivello lamellare inferiore reg.	CTS9780-WTS9540/60-WTS9580	1
	RM21-372		Crivello lamellare inferiore reg.	9600-WTS9640/60/80	1
	RM21-373		Crivello lamellare inferiore reg.	STS9880	1
<b>03</b>	RM21-374		Estensione crivello	955-960	1
	RM21-375		Estensione crivello	965-1065-1068	1
	RM21-376		Estensione crivello	975-1075	1
	RM21-377		Estensione crivello	985-1085	1
	RM21-378		Estensione crivello	1144-1188	1
	RM21-379		Estensione crivello	1157-1166-1169	1
	RM21-380		Estensione crivello	1170/1174/1177-CWS1450	1
	RM21-381		Estensione crivello	2054-56-58/2254-56-58	1
	RM21-384		Estensione crivello	2064-66/2264-66	1
	RM21-385		Estensione crivello	CTS9780-WTS9540/60-WTS9580	1
	RM21-386		Estensione crivello	9600-WTS9640/60/80	1



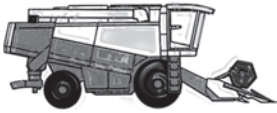
# JOHN DEERE

## Elevatore – *Grain Elevator*





Pos.	Codice Originale	Codice RIMA	Descrizione Description	Applicazione Application	Conf. Pack.
<b>ELEVATORE Elevator</b>					
<b>01</b>	AZ10367	RM21-273	Catena elevatore	630/730	1
	AZ17182	RM21-274	Spezzone catena		1
	AZ22348	RM21-275	Catena elevatore	935/940/952/1052	1
	AZ23236	RM21-276	Catena elevatore	950/985	1
	AZ24219	RM21-277	Catena elevatore	1075/1085	1
	AZ29952	RM21-278	Catena elevatore	1055/1075/1085	1
	AZ30734	RM21-279	Spezzone catena		1
	AZ32129	RM21-281	Catena elevatore	1052	1
	AZ44109	RM21-284	Catena elevatore	975/985/1177/1188	1
	AZ44110	RM21-285	Catena elevatore	975/985/1177/1188	1
	AZ45028	RM21-286	Catena elevatore	2054/2056/2058	1
	AZ45029	RM21-287	Catena elevatore	2054/2056/2058	1
	AZ46269	RM21-289	Catena elevatore	2054/2056/2058	1
	AZ46273	RM21-291	Catena elevatore	2054/2056/2058	1
<b>02</b>	AH15303	RM21-659	Pignone	Serie 900/6600/7700	1
	AZ10272	RM21-646	Pignone	1065/1075/1085	1
	AZ28136	RM21-292	Pignone	950/975	1
	AZ36931	RM21-660	Pignone	1065/1075/1085	1
	AZ49247	RM21-663	Pignone	2056/58 - 2064/66 - 2254/56 - 2264/	1
	AZ49867	RM21-664	Pignone	2056/58 - 2064/66 - 2254/56 - 2264/	1
	H128576	RM21-293	Pignone	2054/2058/2064/2066	1
	H133143		Pignone		1
	Z10997	RM21-295	Pignone	diam. 25mm.	1
	Z11151	RM21-665	Pignone	965 - 1085	1
	Z11210	RM21-296	Pignone	diam. 30mm.	1
	Z11211	RM21-297	Pignone	diam. 30mm.	1
	Z11212	RM21-298	Pignone	diam. 25mm.	1
	Z11435	RM21-662	Pignone	1065/1075/1085	1
	Z12854	RM21-666	Pignone	2254 - 2266	1
<b>03</b>	Z33426	RM21-300	Albero	diam. 30mm.	1
	Z33445	RM21-330	Albero	diam. 25mm.	1
<b>05</b>	Z20728	RM21-658	Contropaletta		1
	Z20781	RM21-052	Paletta in gomma	152x80	10
	Z55621	RM21-045	Paletta in gomma	Z52361	10
	Z59053	RM21-056	Paletta in gomma		10
	Z59062	RM21-161	Paletta in gomma		10
	Z66167	RM21-162	Paletta in gomma		10



# JOHN DEERE



Pos.	Codice Originale	Codice RIMA	Descrizione Description	Applicazione Application	Conf. Pack.
------	------------------	-------------	-------------------------	--------------------------	-------------

## ELEVATORE *Elevator*

06	AL14207	RM21-331	Maglia di giunzione		1
	AL142209	RM21-332	Maglia di giunzione		1
	AL15953	RM21-333	Maglia di giunzione		1
	AL15954	RM21-334	Maglia di giunzione		1
	AZ12881	RM21-335	Maglia di giunzione		1
	AZ12882	RM21-336	Maglia di giunzione		1
	AZ24233	RM21-248	Maglia di giunzione		1
	AZ24534	RM21-340	Maglia di giunzione		1
	AZ28032	RM21-341	Maglia di giunzione		1

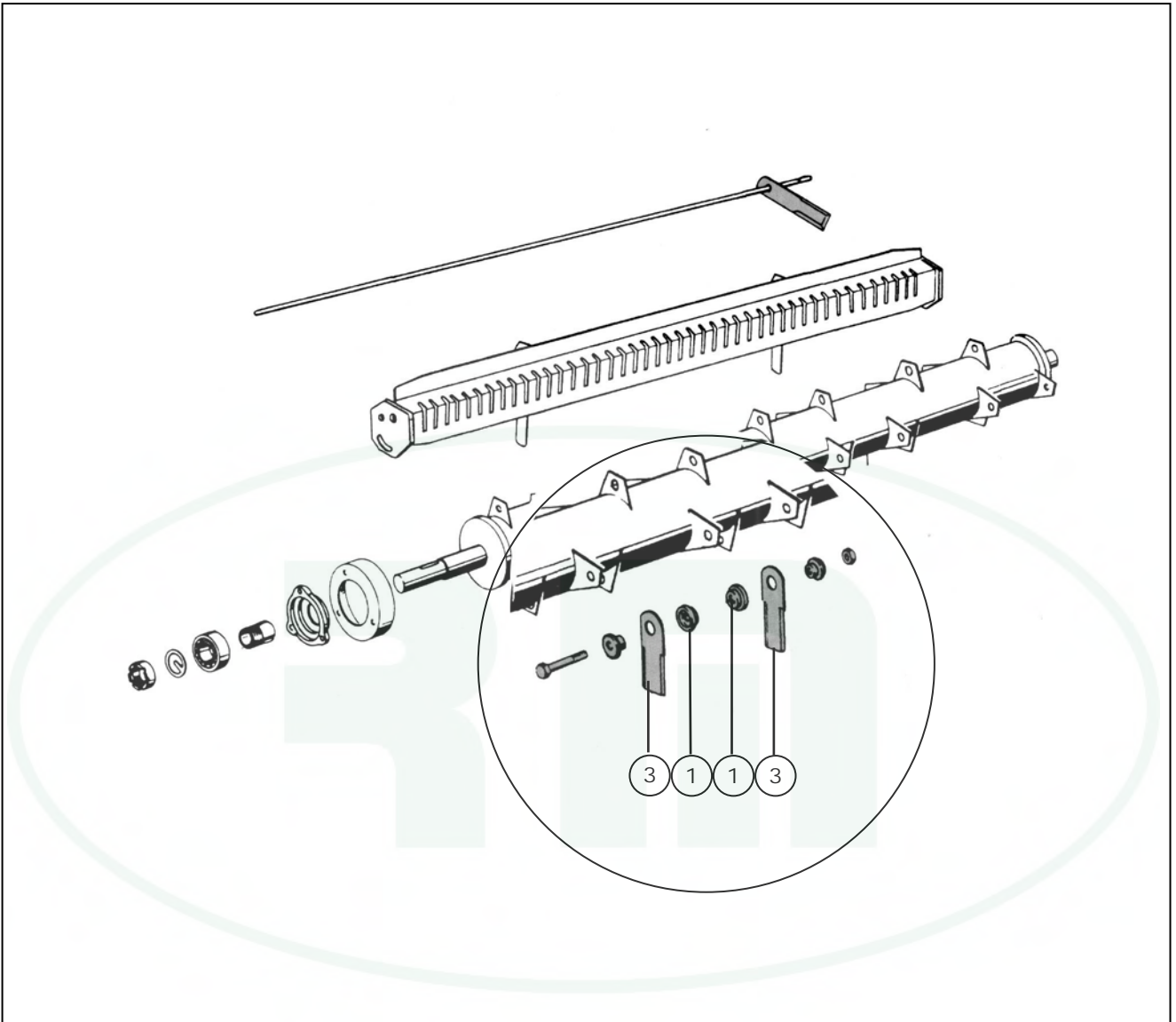




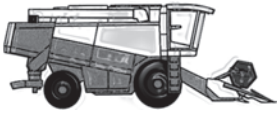


# JOHN DEERE

## Trinciapaglia - *Straw Chopper*







# JOHN DEERE



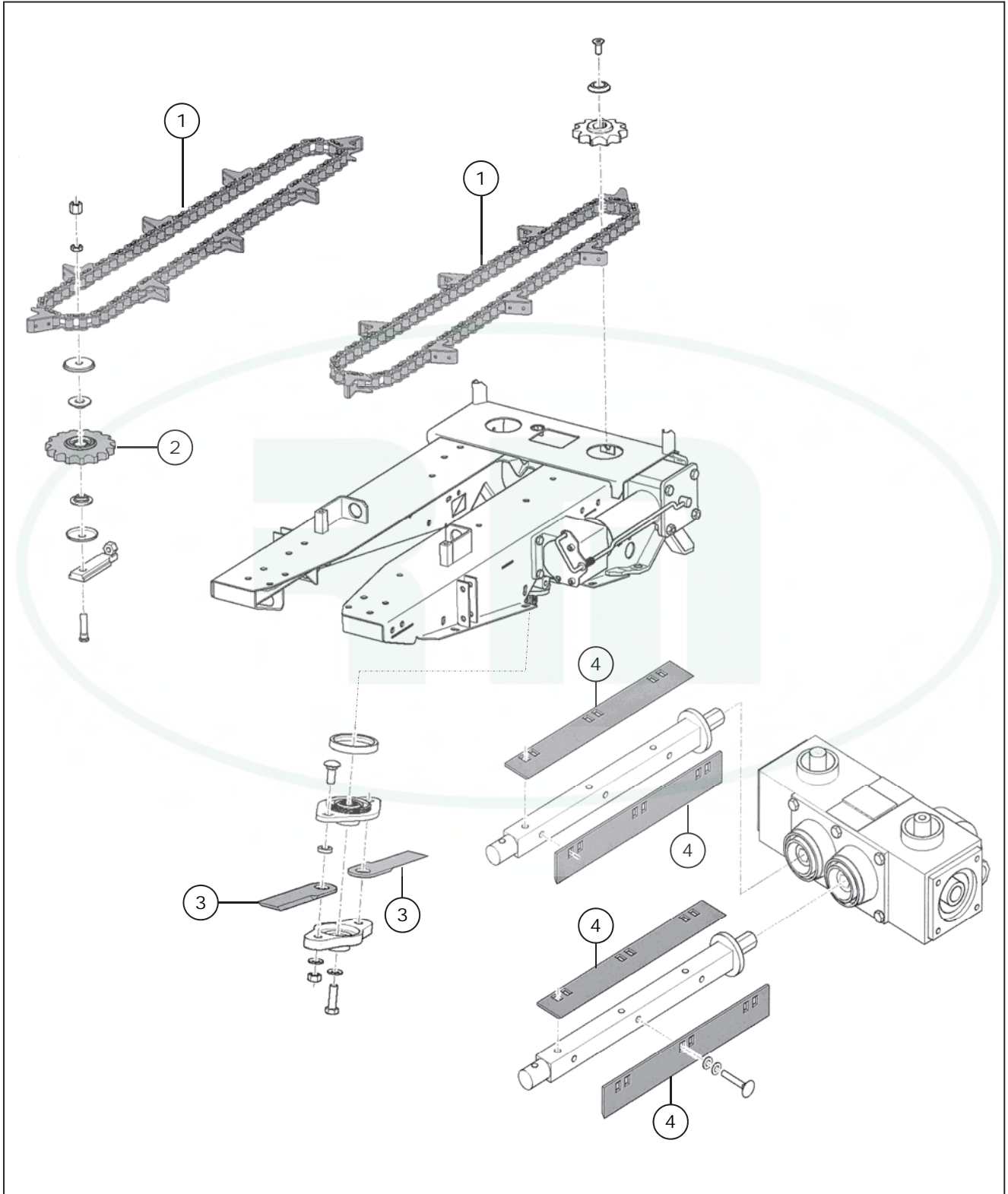
Pos.	Codice Originale	Codice RIMA	Descrizione Description	Applicazione Application	Conf. Pack.
<b>TRINCIAPAGLIA</b> <i>Straw Chopper</i>					
<b>01</b>	Z35216	RM39-041	Boccola		50
	Z35217	RM39-074	Boccola		50
	Z51234	RM39-042	Boccola		50
<b>03</b>	Z35221	RM39-002	Coltello trinciapaglia		20
	Z35241	RM39-022	Coltello trinciapaglia		20
	Z35241D	RM39-023	Coltello trinciapaglia		20
	Z42176	RM39-024	Coltello trinciapaglia		20
	Z45994	RM39-031	Coltello trinciapaglia		20
	Z53454	RM39-004	Coltello trinciapaglia		20
	Z55610	RM39-010	coltello trinciapaglia dentato 3 lati - 4mm	173x100x50 foro 18	20
	Z55611	RM39-026	Coltello trinciapaglia		20
	Z59020	RM39-029	Coltello trinciapaglia		20
	Z59033	RM39-030	Coltello trinciapaglia		20

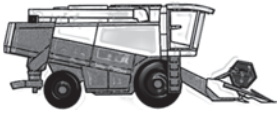




# JOHN DEERE

## Testata Mais – *Corn Header*





# JOHN DEERE



Pos.	Codice Originale	Codice RIMA	Descrizione Description	Applicazione Application	Conf. Pack.
------	------------------	-------------	-------------------------	--------------------------	-------------

## TESTATA MAIS Corn Header

01	AH229064		Catena P=41,4mm L=48 maglie		1
	AH231047		Catena P=42,01mm L=46 maglie		1
	AN102009		Catena P=41,4mm L=48 maglie		1
	AZ51764		Catena P=41,4mm L=52 maglie Perni cromati		1
	AZ51765		Catena P=41,4mm L=54 maglie Perni cromati		1

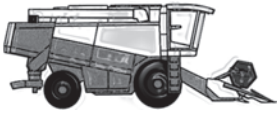




# JOHN DEERE



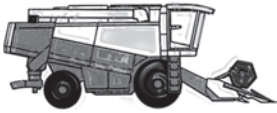
Pos.	Codice Originale	Codice RIMA	Descrizione Description	Applicazione Application	Conf. Pack.
<b>VARIE</b> <i>Various</i>					
	72851	RM21-311	Staffa		1
	AE40789/90	RM21-313	Rullo Corn Craker seie 5000		1
	AH12305	RM21-065	Disco frizione	9400	1
	AH19839	RM21-405	Disco freno	347100	1
	AH21385	RM21-166	Disco freno	347200-AZ28508-AZ40481	1
	AH65439	RM21-066	Disco frizione	148300	1
	AH75389	RM21-060	Snodo	M.15	1
	AH75390	RM21-058	Snodo	M.11	1
	AH75396	RM21-018	Snodo filettato interno		1
	AH75397	RM21-019	Snodo filettato esterno		1
	AH87899	RM21-059	Snodo	M.12	1
	AP24917	RM21-407	Puleggia		1
	AZ10224	RM21-408	Pignone		1
	AZ10850	RM21-016	Snodo sinistro		1
	AZ10851	RM21-017	Snodo destro		1
	AZ16021	RM21-409	Parastrappi		1
	AZ16140	RM21-410	Parastrappi		1
	AZ20844	RM21-165	Disco freno	375300	1
	AZ22756	RM21-411	Parastrappi		1
	AZ24041	RM21-177	Disco frizione	375400	1
	AZ24042	RM21-190	Disco frizione	375500	1
	AZ24263	RM21-412	Puleggia		1
	AZ28775	RM21-089	Snodo destro diam.24		1
	AZ28776	RM21-090	Snodo femmina diam. 24		1
	AZ28777	RM21-091	Snodo destro diam. 22		1
	AZ28778	RM21-092	Snodo sinistro diam. 22		1
	AZ28787	RM21-413	Fusello		1
	AZ28798	RM21-414	Eccentrico		1
	AZ36960	RM21-415	Pignone		1
	AZ39612	RM21-315	Rullo Corn Craker serie 6000		1
	AZ40007	RM21-163	Snodo destro		1
	AZ40008	RM21-164	Snodo con collare		1
	AZ40096	RM21-179	Disco frizione	AZ24248-375600-AZ34096	1
	AZ40481	RM21-133	Disco frizione	AZ28508	1
	AZ42393	RM21-416	Parastrappi		1
	AZ47613	RM21-316	Controcoltello		1
	E56369	RM21-317	Controcoltello		1
	E56857	RM21-318	Controcoltello		1



# JOHN DEERE



Pos.	Codice Originale	Codice RIMA	Descrizione Description	Applicazione Application	Conf. Pack.
<b>VARIE Various</b>					
<input type="checkbox"/>	E62396	RM21-319	Controcoltello		1
	E73179	RM21-320	Controcoltello		1
	E81243	RM21-321	Coltello		1
	H10835	RM21-417	Supporto		1
	H32057	RM21-418	Pignone		1
	H75179	RM21-419	Pignone		1
	H75180	RM21-420	Pignone		1
	P42100	RM21-051	Manicotto gomma		10
	P49545	RM21-064	Manicotto gomma		10
	Z10011	RM21-421	Pignone		1
	Z10017	RM21-422	Supporto		1
	Z10026	RM21-423	Pignone		1
	Z10027	RM21-424	Pignone		1
	Z10032	RM21-425	Pignone		1
	Z10085	RM21-426	Puleggia		1
	Z10086	RM21-427	Puleggia		1
	Z10117	RM21-428	Pignone		1
	Z10398	RM21-429	Pignone		1
	Z10399	RM21-430	Eccentrico		1
	Z10428	RM21-431	Rullo		1
	Z10661	RM21-432	Pignone		1
	Z10815	RM21-433	Pignone		1
	Z10816	RM21-434	Pignone		1
	Z10848	RM21-435	Pignone		1
	Z10849	RM21-436	Pignone		1
	Z10882	RM21-437	Pignone		1
	Z10883	RM21-438	Pignone		1
	Z10884	RM21-439	Pignone		1
	Z10885	RM21-440	Pignone		1
	Z11046	RM21-441	Pignone		1
	Z11047	RM21-442	Pignone		1
	Z11048	RM21-443	Pignone		1
	Z11049	RM21-444	Pignone		1
	Z11079	RM21-445	Pignone		1
	Z11168	RM21-446	Puleggia		1
	Z11169	RM21-447	Puleggia		1
	Z11176	RM21-448	Pignone		1
	Z11177	RM21-449	Pignone		1



# JOHN DEERE



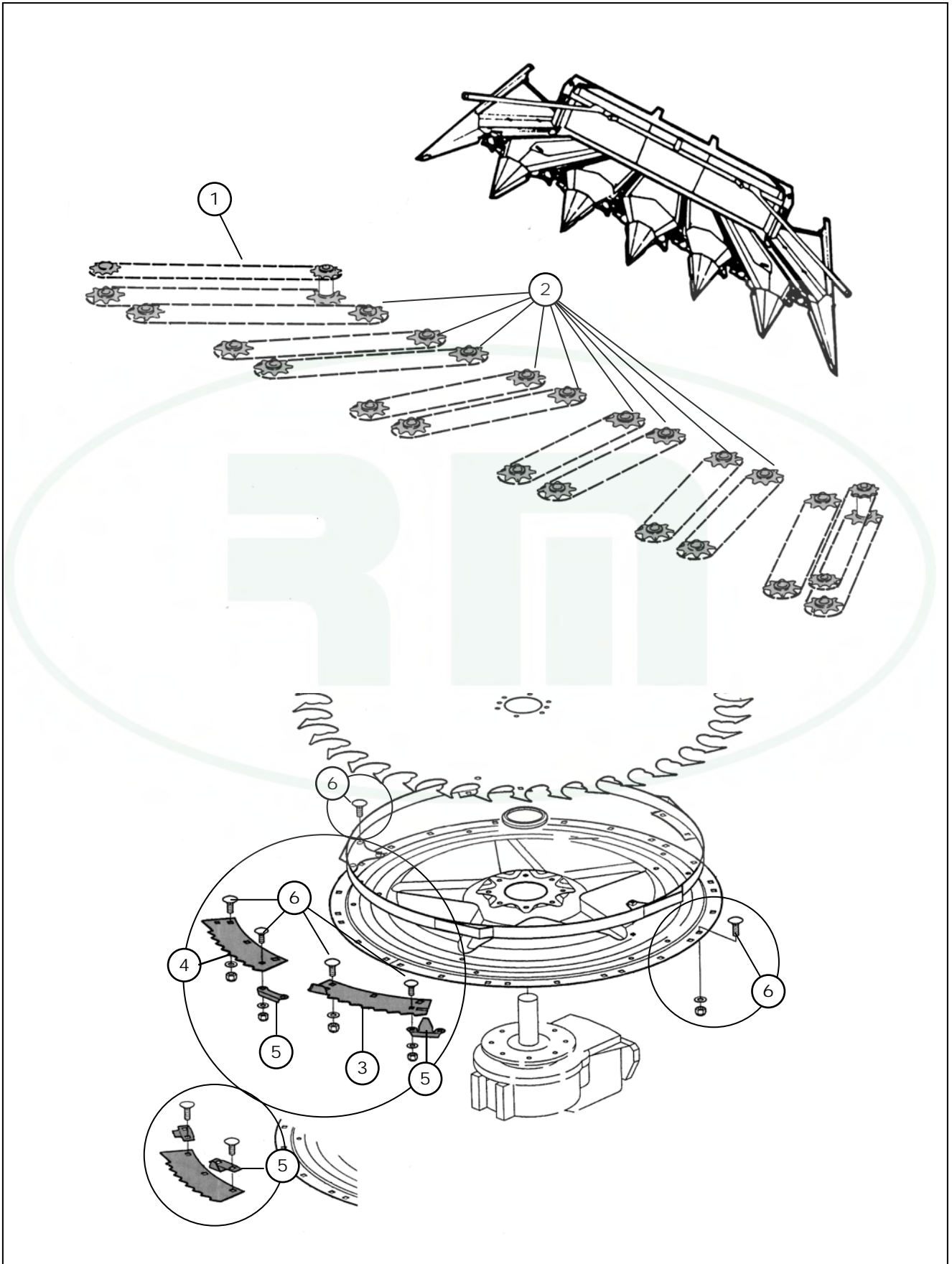
Pos.	Codice Originale	Codice RIMA	Descrizione Description	Applicazione Application	Conf. Pack.
<b>VARIE</b> <i>Various</i>					
<input type="checkbox"/>	Z11209	RM21-450	Pignone		1
	Z11214	RM21-451	Pignone		1
	Z11284	RM21-452	Albero		1
	Z11382	RM21-453	Pignone		1
	Z11409	RM21-454	Albero		1
	Z11442	RM21-455	Puleggia		1
	Z11514	RM21-456	Pignone		1
	Z11515	RM21-457	Pignone		1
	Z11540	RM21-458	Pignone		1
	Z11541	RM21-459	Pignone		1
	Z11544	RM21-460	Pignone		1
	Z11545	RM21-461	Pignone		1
	Z11546	RM21-462	Pignone		1
	Z11604	RM21-463	Pignone		1
	Z11617	RM21-464	Pignone		1
	Z11689	RM21-465	Pignone		1
	Z11690	RM21-466	Pignone		1
	Z11691	RM21-467	Pignone		1
	Z11694	RM21-468	Pignone		1
	Z11699	RM21-469	Pignone		1
	Z21487	RM21-479	Pignone		1
	Z30508	RM21-470	Albero		1
	Z30556	RM21-471	Pignone		1
	Z30557	RM21-472	Pignone		1
	Z30558	RM21-473	Pignone		1
	Z31218	RM21-474	Albero		1
	Z32102	RM21-475	Albero		1
	Z32893	RM21-476	Albero		1
	Z33437	RM21-477	Albero		1
	Z33438	RM21-478	Albero		1
	Z56689	RM21-324	Coltello		1
	Z63136	RM21-326	Coltello		1





# JOHN DEERE TRINCIA

## Testata - Header







# JOHN DEERE TRINCIA

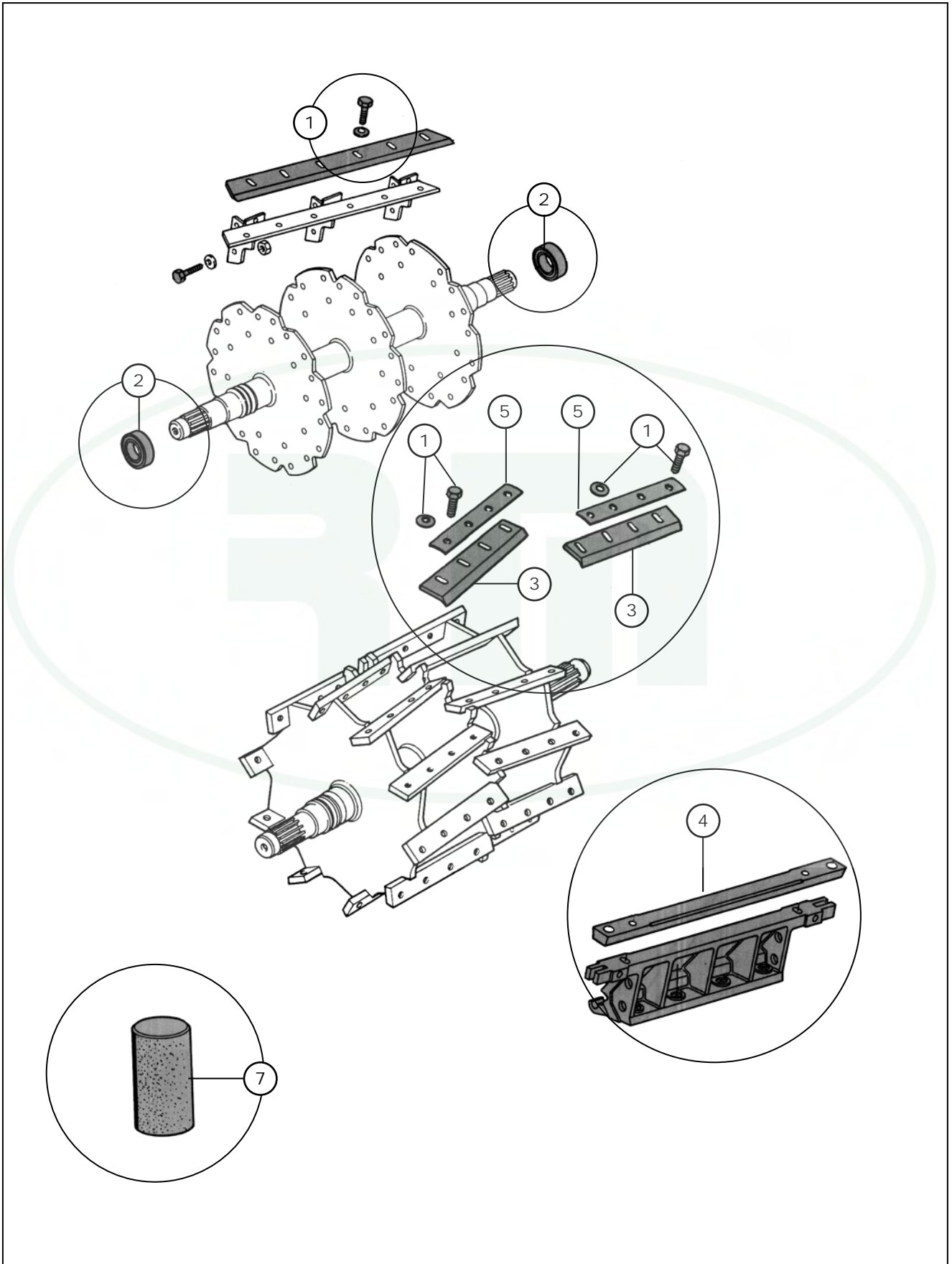


Pos.	Codice Originale	Codice RIMA	Descrizione Description	Applicazione Application	Conf. Pack.
<b>TESTATA Header</b>					
	JD9214	RM21-349	Cuscinetto	4 file	1
	P42285	RM21-350	Protezione	4 file	1
01	AE44151	RM21-343	Catena convogliatore	4 file - 64 maglie	1
	AE44152	RM21-344	Catena convogliatore	4 file - 88 maglie	1
	AE44155	RM21-345	Catena convogliatore	4 file - 108 maglie	1
	AE44156	RM21-346	Catena convogliatore	4 file - 112 maglie	1
02	AE45166	RM21-347	Pignone	4 file	1
	AE45167	RM21-348	Pignone	4 file	1
03	66037	RM21-301	Segmento rotore esterno	3mts - 4,5mts.	1
	66038	RM21-398	Segmento rotore esterno	3mts - 4,5mts.	1
04	66035	RM21-304	Segmento rotore interno	3mts - 4,5mts.	1
	66036	RM21-397	Segmento rotore interno	3mts - 4,5mts.	1
	67746	RM21-305	Segmento rotore	6mts. - 8 file	1
05	65121	RM21-401	Piastrina dx	3mts - 4,5mts.	1
	67157	RM21-309	Piastrina sx	3mts - 4,5mts.	1
	69805	RM21-310	Piastrina sx	6mts. - 8 file	1
	69806	RM21-402	Piastrina dx	6mts. - 8 file	1
06	19M7284	RM21-400	Vite di fissaggio	M8x18 3mts. - 4,5mts.	1
	57518	RM21-403	Vite di fissaggio	8x25 3mts. - 4,5mts.	50
	63392	RM21-404	Vite di fissaggio	10x25 3mts. - 4,5mts.	50
	69947	RM21-399	Vite di fissaggio	M8x16 6mts. - 8 file	50
	E34227	RM21-352	Vite con dado	4 file	1



# JOHN DEERE TRINCIA

## Lame – *Drum Knives*





# JOHN DEERE TRINCIA

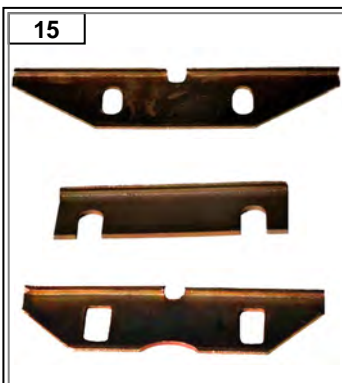
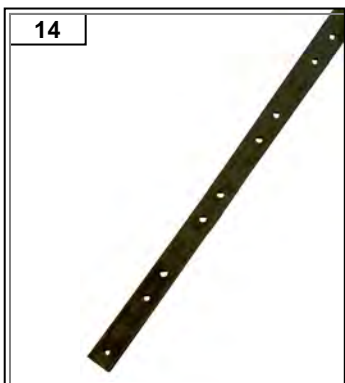
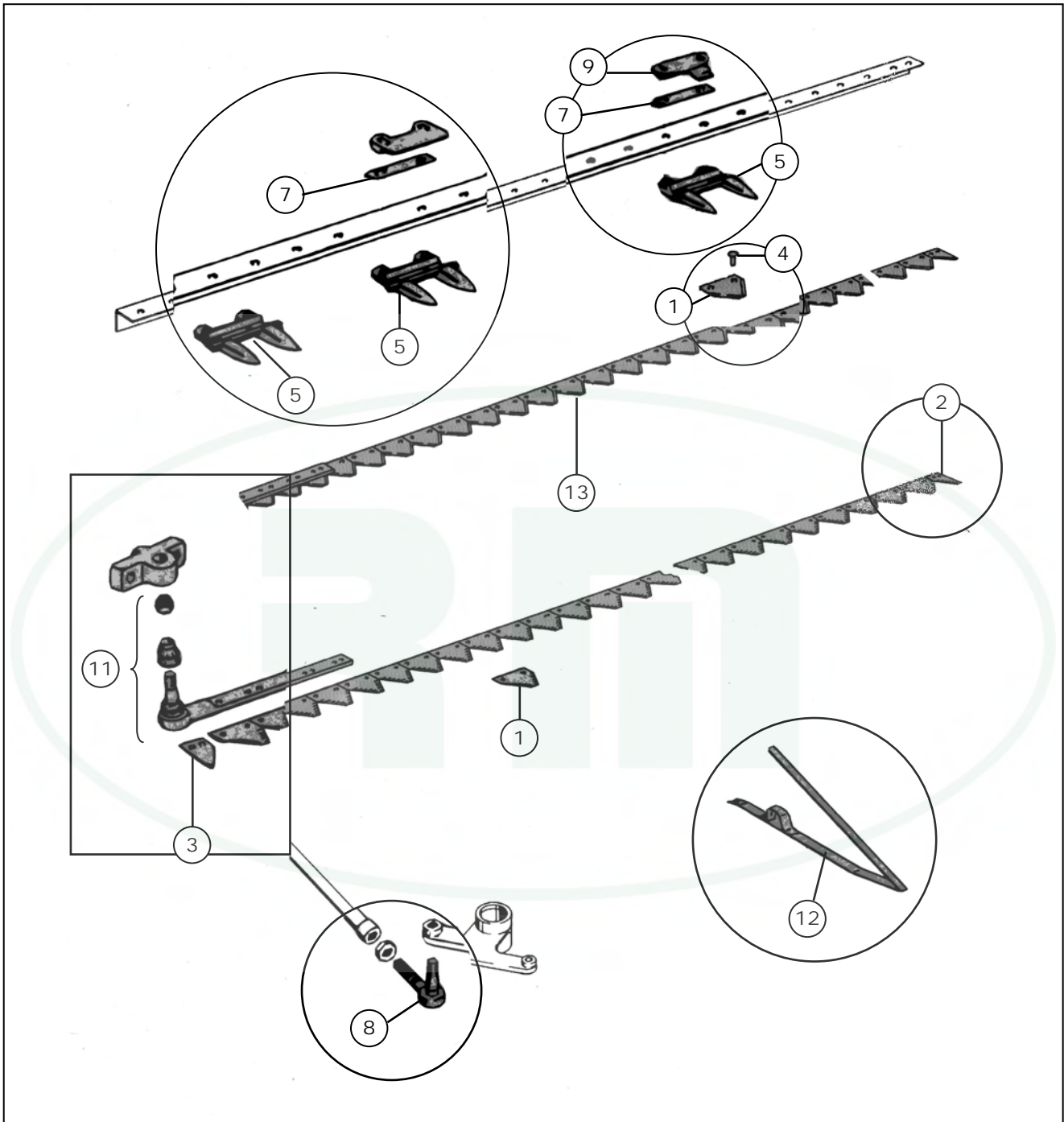


Pos.	Codice Originale	Codice RIMA	Descrizione Description	Applicazione Application	Conf. Pack.
<b>LAME Drum Knives</b>					
	E72012	RM21-366	Spessore Teflon	5420 - 5830	1
	Z49449	RM21-367	Spessore Teflon	Serie 6000	1
01	E71444	RM21-353	Bullone di fissaggio	5420 - 5830	1
02	AE38694	RM21-354	Cuscinetto flangiato	5420 - 5830	1
	AZ48939	RM21-356	Cuscinetto	Serie 6000	1
	JD9307	RM21-355	Cuscinetto	5420 - 5830 - Serie 6000	1
03	E63576	RM21-351	Lama	4 file	1
	E66678	RM21-357	Lama	5420 - 5830	1
	Z49622	RM21-322	Lama per erba	Serie 6000	1
	Z56647	RM21-323	Lama per mais	Serie 6000	1
	Z62075	RM21-325/DX	Lama per mais dx	Serie 6000	1
	Z62076	RM21-325/SX	Lama per mais sx	Serie 6000	1
04	AE44466	RM21-314	Controlama	5420 - 5830	1
	Z58924	RM21-358	Controlama	Serie 6000	1
	Z58925	RM21-359	Controlama	Serie 6000	1
05	E66536	RM21-363	Piastra	5420 - 5830	1
	E66537	RM21-364	Piastra	5420 - 5830	1
	Z60535	RM21-365	Piastra	Serie 6000	1
07	AE22635	RM21-360	Mola	5420 - 5830	1
	AE40900	RM21-361	Mola	5420 - 5830	1
	AZ48700	RM21-362	Mola	Serie 6000	1



# NEW HOLLAND

## Barra di Taglio - *Cutting Bar*



**US = rigata sotto**  
**TS = rigata sopra**  
**TTQST = testa tonda quadro sotto t.**  
**TT = testa tonda**  
**TPSV = testa piana svasata**



Pos.	Codice Originale	Codice RIMA	Descrizione Description	Applicazione Application	Conf. Pack.
<b>BARRA DI TAGLIO Cutterbar</b>					
<b>01</b>	580224721	RM11-306	Sezione tipo Busatis	Riso - 3,5mm	25
	80029875	RM11-135	Sezione lama	M22831 - 2,7mm	25
	80309197	RM11-003	Sezione lama	2,7mm - 84435879	25
	80322481	RM11-004	Sezione lama	2,7mm	25
	80326499	RM11-224	Sezione lama SM	26622/2421	25
	80365110	RM11-165	Sezione lama	2,7mm	25
	80365111	RM11-166	Sezione lama	2,7mm	25
	80720596	RM11-139	Sezione lama doppia	P.78674	25
	80755207	RM11-002	Sezione lama TS	84998682 Soia - 2,7mm	25
	80755207CR	RM11-005	Sezione lama TS Cromata	84998682CR Soia - 2,7mm	25
	80756131	RM11-243	Sezione lama TS		25
	84429103	RM11-309	Sezione lama	84435879 liscia - TN serie CX-80365	25
	84435879		Sezione lama	2,7 mm. Foro 6,5	25
	84543941		Mezza sezione	44103800	25
	84998682		Sezione rig. sopra 2,7mm.	80755207	25
	84998682CR		Sezione rig. sopra 2,7mm. CR	80755207CR	25
	86616691		Sezione lama	44100000 - 86544260	25
	87728899		Sezione lama		25
	87728900		Sezione lama - fine		25
	87728905		Sezione lama	44103700	25
	89508722	RM11-144	Sezione inferiore TS	Riso - 2,7mm	25
	89508731	RM11-145	Sezione superiore	Riso - 2,7mm.	25
<b>02</b>	80161649	RM11-134	Mezza sezione		25
	80365112	RM11-001	Mezza sez. terminale	80323766 - 2,7mm / 54433772 / 844	25
	87736075		Sezione		25
<b>04</b>	80065474	RM11-307	Ribattini TT	5,4 x 15-25-32	2
	80412681	RM11-076	Vite per testa lama	Testa 80753862 - serie 8000, TX	1
	80796040	RM11-048	Bulloncino c/dado autobloc. TTQST	Soia TV - 6x16	100
	80796041	RM11-049	Bulloncino c/dado autobloc. TTQST	Soia TV - 6x22	100
	80796042	RM11-050	Bulloncino c/dado autobloc. TTQST	Soia TV - 6x27	100
	80823272	RM11-097	Bulloncino c/dado autobloc. TQST	Soia TN - 756213 - 6x16	100
	80823273	RM11-098	Bulloncino c/dado autobloc. TQST	Soia TN - 756213 - 6x22	100
	80823274	RM11-099	Bulloncino c/dado autobloc. TQST	Soia TN - 756213 - 6x27	100
	84429099	RM11-565	Bulloncino	6 x 16	100
	84429100	RM11-564	Bulloncino	6 x 22	100
	84429101	RM11-563	Bulloncino	6 x 27	100
<b>05</b>	80065327	RM11-182	Dente doppio	GB215	1



# NEW HOLLAND



Pos.	Codice Originale	Codice RIMA	Descrizione Description	Applicazione Application	Conf. Pack.
<b>BARRA DI TAGLIO</b> <i>Cutterbar</i>					
<b>05</b>	80379720	RM11-006	Dente doppio		1
	80466789	RM11-046	Dente doppio inferiore	Soia	1
	80466845	RM11-047	Dente doppio superiore	80766032 - Soia	1
	80720051	RM11-130	Dente doppio	Falciaccondizionatrice	1
	80756917	RM11-121	Dente doppio	0623.6756	1
	80823269	RM11-093	Dente doppio superiore	Soia TV	1
	80823290	RM11-094	Dente doppio	Soia TN - 80823270	1
	80916328	RM11-077	Dente doppio		1
	80918222	RM11-556	Dente semplice	80381057	1
	86615982		Dente doppio		1
	86617061		Dente doppio		1
	87702973		Dente doppio		1
<b>07</b>	80482769	RM11-183	Spessore 0,5mm	Serie 1500, 8000, TC, TF, TX	1
	89508728	RM11-220	Spessore 6,0mm.	Barra riso	1
	89508729	RM11-221	Spessore 2,0mm.	Barra riso	1
<b>08</b>	80350016	RM11-067	Snodo	DX. 24x1,5	1
	80350679	RM11-061	Snodo	TV 24x78	1
<b>09</b>	80384358	RM11-310	Premilama	TN per serie TX/TF/TC	10
	80562343	RM11-131	Premilama alto	Falciaccondizionatrice	10
	80562344	RM11-132	Premilama basso	Falciaccondizionatrice	10
	84073333	RM11-554	Premilama T.N.	84800496	10
	86630786		Premilama		1
	87517382		Premilama		10
	89508725	RM11-163	Premilama basso	Barra riso	10
	89508726	RM11-162	Premilama di testa	Barra riso	10
	89837027	RM11-039	Premilama	84022280-326896-384357-89838318	10
<b>11</b>	80134023	RM11-007	Testa lama	Serie 1500	1
	80321204	RM11-085	Ingrassatore		1
	80354121	RM11-038	Anello di tenuta		1
	80354124	RM11-037	Cuscinetto a rullini		1
	80354413	RM11-034	Testa lama senza cuscinetto e boccola	Serie 1500/8000/TF - aspo giallo	1
	80354413CPR	RM11-225	Testa lama con prolunga	80748223	1
	80354413K1	RM11-035	Testa lama K1 completa	Serie 1500/8000/TF - aspo giallo	1
	80372570	RM11-036	Prolunga per testa	80748224	1
	80420007	RM11-480	Testa Lama		1
	80522614	RM11-133	Testa lama	Falciaccondizionatrice	1
	80753861	RM11-084	Testa lama nuda con prolunga	Serie 8000, TX, TC, TF	1



Pos.	Codice Originale	Codice RIMA	Descrizione Description	Applicazione Application	Conf. Pack.
<b>BARRA DI TAGLIO Cutterbar</b>					
<b>11</b>	80753862	RM11-083	Testa lama cpl. con prolunga	Serie 8000, TX, TC, TF	1
	80758559	RM11-082	Copertura		1
	80758561	RM11-078	Anello di tenuta		1
	80758563	RM11-081	Giunto		1
	80758565	RM11-080	Anello seeger		1
	80759649	RM11-095	Testa lama nuda	Soia	1
	80759650	RM11-096	Testa lama cpl.	Soia	1
	80916806	RM11-079	Alberino		1
	84275285		Testa lama con blocco		1
	84275287		Testa lama	84181751 - 84192423 - 87729068	1
	84275917		Blocco testa lama	321848A1 - 87644399	1
	84433779	RM11-314	Testa lama cpl.	TN Serie CX	1
<b>12</b>	80338047	RM11-254	Alzaspighe	111418124	1
	82040982	RM11-255	Alzaspighe UK300	Universale, 131500113	1
	89815614	RM11-256	Alzaspighe ASX127	Standard, 111527127	1
	89815615	RM11-257	Alzaspighe UK327	Universale, 131527127	1
	89817211	RM11-258	Bullone di fissaggio	KM-3 209023025	1
<b>13</b>	80314423	RM11-227	Lama cpl. 60,5 sez. 309197	M122, M133/S, M140,1500,8000, pr	1
	80314427	RM11-167	Lama cpl. 34,5 sez. 365111	M122, M133/S, M140,1500,8000, pr	1
	80314428	RM11-168	Lama cpl. 40,5 sez. 365111	M122, M133/S, M140,1500,8000, pr	1
	80314429	RM11-169	Lama cpl. 44,5 sez. 365111	M122, M133/S, M140,1500,8000, pr	1
	80314430	RM11-170	Lama cpl. 48,5 sez. 365111	M122, M133/S, M140,1500,8000, pr	1
	80314431	RM11-171	Lama cpl. 52,5 sez. 365111	M122, M133/S, M140,1500,8000, pr	1
	80314432	RM11-172	Lama cpl. 60,5 sez. 365111	M122, M133/S, M140,1500,8000, pr	1
	80314433	RM11-173	Lama cpl. 68,5 sez. 365111	M122, M133/S, M140,1500,8000, pr	1
	80314434	RM11-174	Lama cpl. 76,5 sez. 365111	M122, M133/S, M140,1500,8000, pr	1
	80314435	RM11-175	Lama cpl. 86,5 sez. 365111	M122, M133/S, M140,1500,8000, pr	1
	80314436	RM11-176	Lama cpl. 34,5 sez. 365110	M122, M133/S, M140,1500,8000, pr	1
	80314437	RM11-177	Lama cpl. 40,5 sez. 365110	M122, M133/S, M140,1500,8000, pr	1
	80314438	RM11-026	Lama cpl. 44,5 sez. 365110	M122, M133/S, M140,1500,8000, pr	1
	80314439	RM11-027	Lama cpl. 48,5 sez. 365110	M122, M133/S, M140,1500,8000, pr	1
	80314440	RM11-028	Lama cpl. 52,5 sez. 365110	M122, M133/S, M140,1500,8000, pr	1
	80314441	RM11-029	Lama cpl. 60,5 sez. 365110	M122, M133/S, M140,1500,8000, pr	1
	80314442	RM11-030	Lama cpl. 68,5 sez. 365110	M133/S, M140,1500,8000, prima seri	1
	80314443	RM11-031	Lama cpl. 76,5 sez. 365110	M122, M133/S, M140,1500,8000, pr	1
	80314444	RM11-033	Lama cpl. 86,5 sez. 365110	M122, M133/S, M140,1500,8000, pr	1
	80316150	RM11-032	Lama cpl. 80,5 sez. 365110	M122, M133/S, M140,1500,8000, pr	1



Pos.	Codice Originale	Codice RIMA	Descrizione Description	Applicazione Application	Conf. Pack.
<b>BARRA DI TAGLIO</b> <b>Cutterbar</b>					
13	80316151	RM11-178	Lama cpl. 80,5 sez. 365111	M122, M133/S, M140,1500,8000, pr	1
	80325013	RM11-021	Lama cpl. 46 sezioni 80309197		1
	80325014	RM11-022	Lama cpl. 52 sezioni 80309197		1
	80325015	RM11-023	Lama cpl. 60 sezioni 80309197		1
	80325016	RM11-024	Lama cpl. 68 sezioni 80309197		1
	80325017	RM11-025	Lama cpl. 80 sezioni 80309197		1
	80420005	RM11-180	Lama cpl. 46 sezioni DIN80	M122, M133/S, M140,1500,8000, pr	1
	80420037	RM11-468	Lama cpl. 52 sezioni DIN80	M122, M133/S, M140,1500,8000, pr	1
	80728275	RM11-137	Lama cpl. 28,5 sezioni		1
	80754066	RM11-075	Lama cpl. 80,5 sez. 365110	8000, TX, TF (ultime serie), TC - As	1
	80754068	RM11-073	Lama cpl. 60,5 sez. 365110	8000, TX, TF (ultime serie), TC - As	1
	80755008/V	RM11-100	Lama cpl. 51 sez. "Flex	13 ft., Soia	1
	80755009/V	RM11-101	Lama cpl. 59 sez. "Flex"	15 ft., Soia	1
	80756134/V	RM11-248	Lama cpl. 52,5 sezioni, F-27	13 ft., Soia	1
	80756135/V	RM11-249	Lama cpl. 60,5 sezioni, F-27	15 ft., Soia	1
	80758827/V	RM11-102	Lama cpl. 71 sez. "Flex"	18 ft., Soia	1
	80913804	RM11-238	Lama cpl. 96,5 sez. 365110	8000, TX, TF (ultime serie), TC - As	1
	80916839	RM11-074	Lama cpl. 68,5 sez. 365110	8000, TX, TF (ultime serie), TC - As	1
	80918013	RM11-228	Lama cpl. 68,5 sez. 365111	8000, TX, TF (ultime serie), TC - As	1
	80918014	RM11-237	Lama cpl. 80,5 sez. 365110	8000, TX, TF (ultime serie), TC - As	1
	80918015	RM11-239	Lama cpl. 96,5 sez. 365110	8000, TX, TF (ultime serie), TC - As	1
	80922689	RM11-072	Lama cpl. 52,5 sez. 365110	8000, TX, TF (ultime serie), TC - As	1
	80922690	RM11-071	Lama cpl. 48,5 sez. 365110	8000, TX, TF (ultime serie), TC - As	1
	80922691	RM11-070	Lama cpl. 44,5 sez. 365110	8000, TX, TF (ultime serie), TC - As	1
	80922692	RM11-236	Lama cpl. 40,5 sez. 365110	8000, TX, TF (ultime serie), TC - As	1
	80922714	RM11-140	Lama cpl. 60,5 sez. 365110	8000, TX, TF (ultime serie), TC - As	1
	80922715	RM11-119	Lama cpl. 52,5 sez. 365111	8000, TX, TF (ultime serie), TC - As	1
	80922716	RM11-242	Lama cpl. 48,5 sez. 365111	8000, TX, TF (ultime serie), TC - As	1
	80922717	RM11-241	Lama cpl. 44,5 sez. 365111	8000, TX, TF (ultime serie), TC - As	1
	80922718	RM11-240	Lama cpl. 40,5 sez. 365111	8000, TX, TF (ultime serie), TC - As	1
	84081708/V		Lama cpl. 96+1/2 sez.		1
	84081709	RM11-648	Lama 120+1/2 sez. 84435879		1
	84212855	RM11-664	Lama cpl. 120,5 sez. a viti		1
	84213793	RM11-663	Lama cpl. 100,5 sez. a viti		1
	84244936		Lama cpl. 88,5 sez. a viti	Verde	1
	84275278		Lama cpl. 140,5 sez. a viti	Grano	1
	84275280		Lama cpl. 120,5 sez. a viti	Grano	1
	84275283		Lama cpl. 100,5 sez. a viti	Grano	1





# NEW HOLLAND

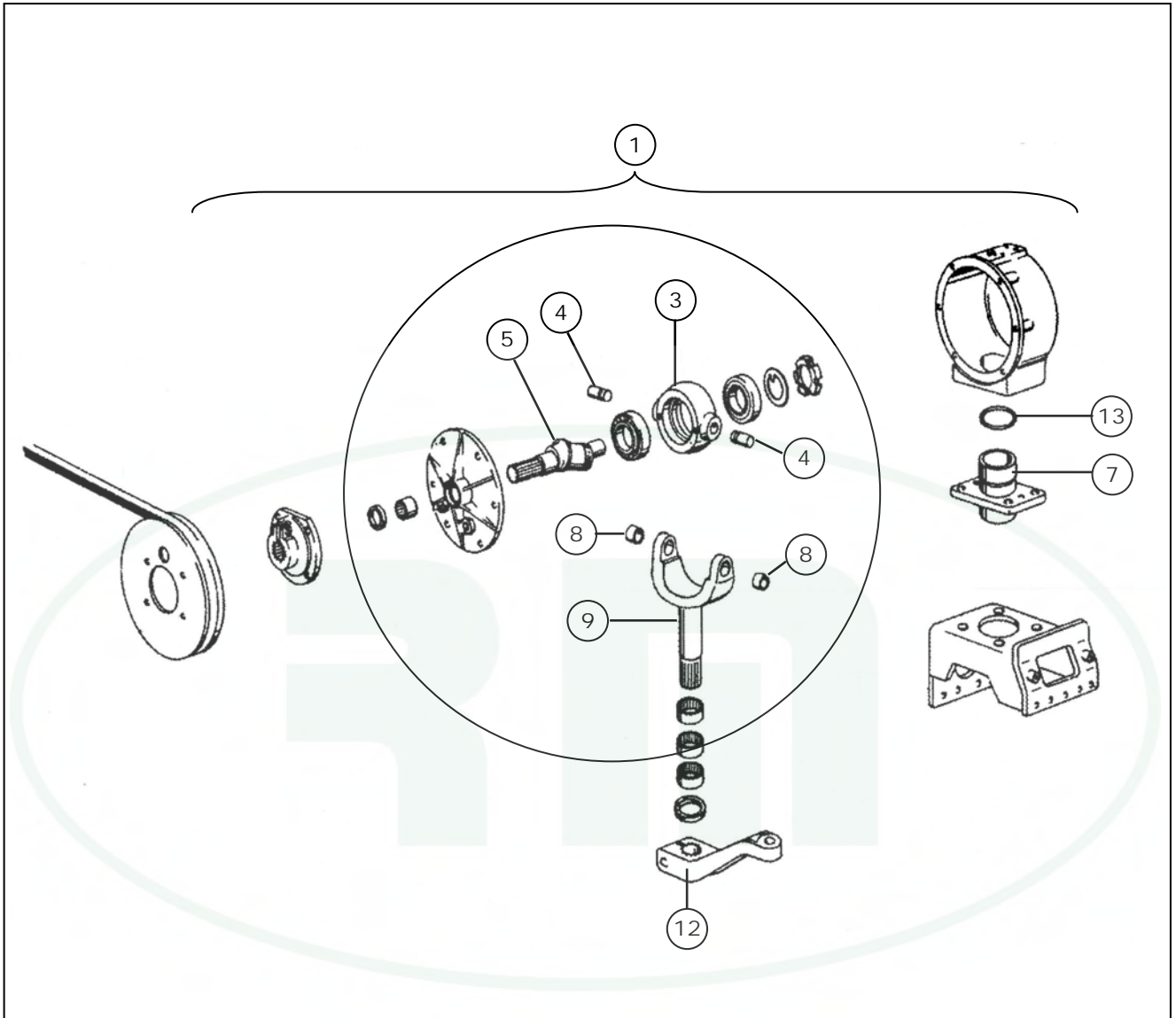


Pos.	Codice Originale	Codice RIMA	Descrizione Description	Applicazione Application	Conf. Pack.
<b>BARRA DI TAGLIO</b> <b>Cutterbar</b>					
13	84291556		Lama cpl. 88,5 sez. a viti	Grano	1
	84291909		Lama cpl. 100,5 sez. a viti	Verde	1
	84291911		Lama cpl. 120,5 sez. a viti	Verde	1
	84291914		Lama cpl. 140,5 sez. a viti	Verde	1
	84433815/V	RM11-478	Lama cpl. 80,5 sezioni 84429103	20 "	1
	84435369/V	RM11-646	Lama cpl. 48+1/2 sez. 84429103		1
	84435370/V	RM11-566	Lama cpl. 52+1/2 sez. 84429103		1
	84435371/V	RM11-476	Lama cpl. 60,5 sezioni 84429103	15"	1
	84435372/V	RM11-477	Lama cpl. 68,5 sezioni 84429103	17 "	1
	84435373/V	RM11-479	Lama cpl. 96,5 sezioni 84429103	24 "	1
	84435374/V	RM11-557	Lama cpl. 120+1/2 sez. 84429103		1
	84516934		Lama cpl. 64,5 sez. a viti	Verde	1
	84516935		Lama cpl. 72,5 sez. a viti	Verde	1
	84516936		Lama cpl. 80,5 sez. a viti	Verde	1
	84519626	RM11-654	Lama cpl. 120,5 sez. a viti	Grano	1
	84519627	RM11-653	Lama cpl. 100,5 sez. a viti	Grano	1
	84519628	RM11-652	Lama cpl. 88,5 sez. a viti	Grano	1
	84554434		Lama cpl. 64,5 sez. a viti	Grano	1
	84577169		Lama cpl. 80,5 sez. a viti	Grano	1
	84582357		Lama cpl. 72,5 sez. a viti	Grano	1
	84982472		Lama cpl. 99 sez. a viti	Soia	1
	84992425		Lama 77 sez. a viti	Soia	1
	87053067		Lama 82 sez. a viti	Soia	1
	87736072		Lama cpl. 140,5 sez. a viti		1
	89508718	RM11-151	Spezzone lama inferiore 12 sezioni	Riso	1
	89508719	RM11-152	Spezzone lama inferiore 3 sezioni	Riso	1
	89508720	RM11-150	Spezzone lama inferiore 10 sezioni	Riso	1
	89508721	RM11-153	Spezzone lama inferiore 2,5 sezioni	Riso	1
	89508730	RM11-147	Lama cpl. 60,5 sez. superiore	15 ft., Riso	1
	89508736	RM11-148	Lama cpl. 68,5 sez. superiore	17 ft., Riso	1
	89508737	RM11-149	Lama cpl. 80,5 sez. superiore	20 ft., Riso	1
	89508738	RM11-313	Lama cpl. 96,5 sez. superiore	24 ft. Riso	1
	89508739	RM11-146	Lama cpl. 52,5 sez. superiore	13 ft., Riso	1
15	80309169	RM11-040	Piastra di consumo	206196M1	1
	80720039	RM11-136	Piastra di consumo	40617 - Falciacondizionatrice	1
	89508727	RM11-164	Piastra di consumo	L.19971 - Riso	1
16	80333318	RM11-247	Piastrina dente	C2405	1



# NEW HOLLAND

## Comando Lama - Gearbox



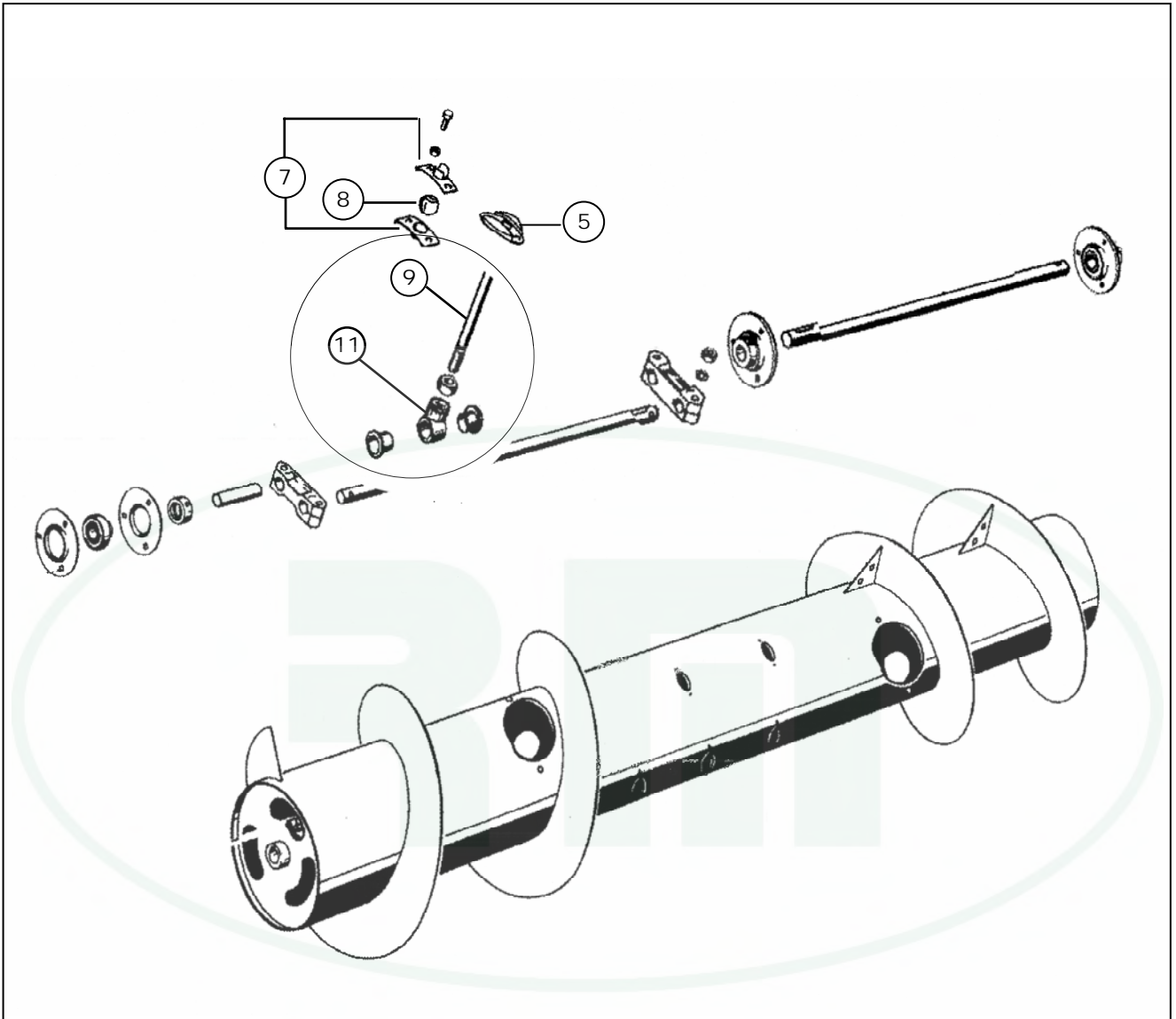


Pos.	Codice Originale	Codice RIMA	Descrizione Description	Applicazione Application	Conf. Pack.
<b>COMANDO LAMA Gearbox</b>					
	80350460	RM11-207	Bullone fissaggio Leva/testa lama	Scatola 80747972	1
01	80747972	RM11-197	Scatola movimento completa	80374083-80397999-80447013	1
	85000175	RM11-198	Scatola movimento completa	85000176-85000177-89513022-8085	1
03	80354787	RM11-501	Alloggiamento	80458658	1
	80747863	RM11-559	Alloggiamento		1
04	80747861	RM11-203	Perno	Scatola 80747972	1
05	80747864	RM11-205	Albero	Scatola 80747972	1
07	80356924	RM11-199	Supporto cuscinetto	Scatola 80747972	1
08	80748066	RM11-202	Cuscinetto	Scatola 80747972	1
09	80356819	RM11-503	Forcella		1
	80747862	RM11-201	Forcella	Scatola 80747972	1
12	80356818	RM11-502	Leva oscillante		1
	80386753	RM11-200	Leva oscillante	Scatola 80747972	1
13	80356802	RM11-206	Cuscinetto	Scatola 80747972	1



# NEW HOLLAND

## Coclea - Auger



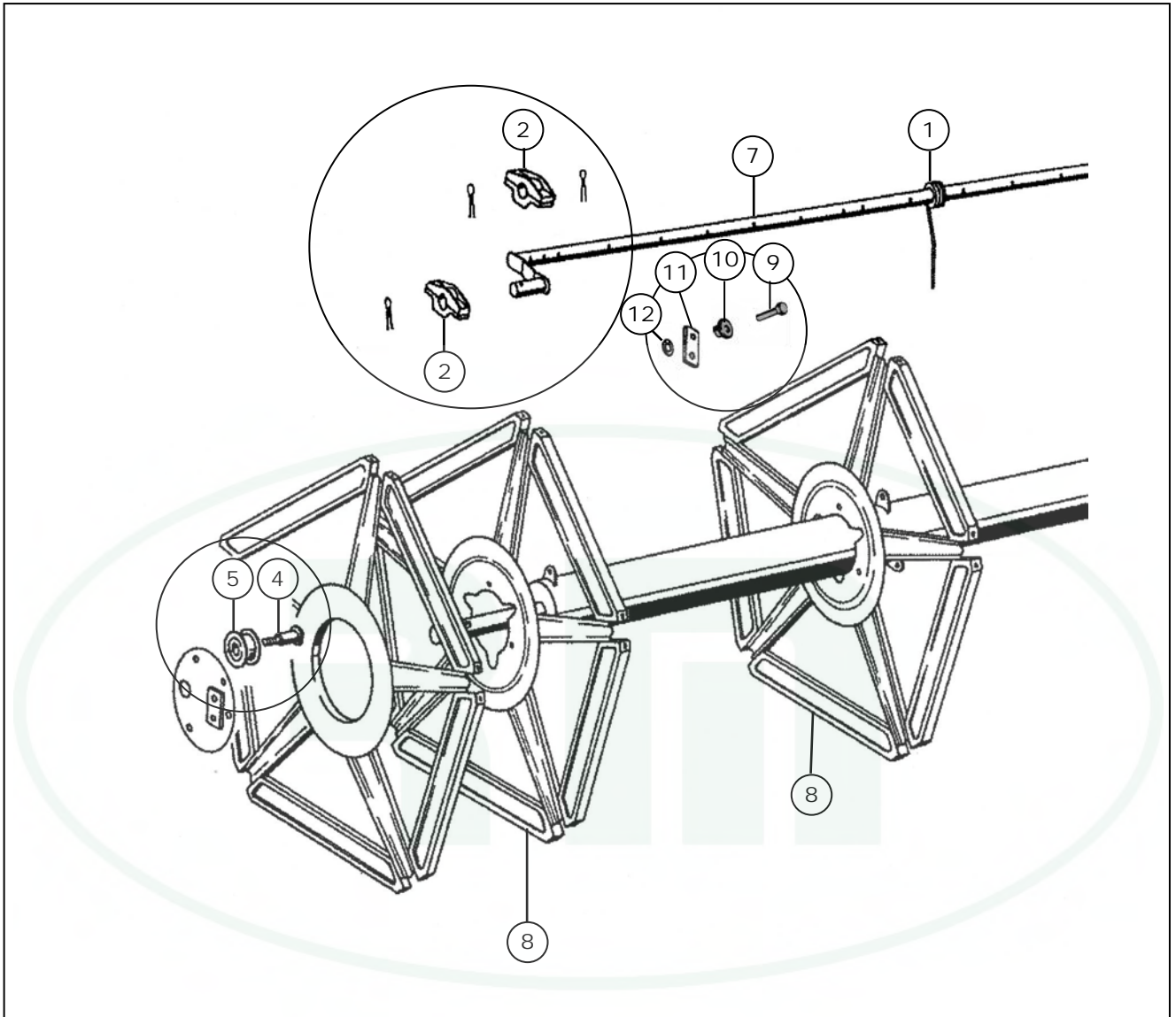


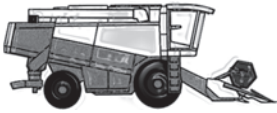
Pos.	Codice Originale	Codice RIMA	Descrizione Description	Applicazione Application	Conf. Pack.
<b>COCLEA Auger</b>					
	80324799	RM11-111	Kit dito e supporti	320817/320818/320820/334972	1
05	87620690		Flangia guida dito	1307259C2	1
	89503888	RM11-092	Flangia guida dito	89832294-86632613	25
07	80320818/20	RM11-043	Coppia supporti cpl. di viti e dadi	80324799/ Serie 1500	1
	80740602/3	RM11-088	Coppia supporti cpl. di viti e dadi		1
08	80320817	RM11-042	Blocchetto acciaio	diam. 28/foro 14	1
	80740600	RM11-090	Blocchetto acciaio	diam. 29/foro 16	1
09	80334972	RM11-045	Dito retrattile	14x215	10
	80434909	RM11-051	Dito retrattile	14x210	10
	80434909/A	RM11-305	Dito retrattile teflon	16x260 mm.	1
	80458450	RM11-066	Dito retrattile lungo	Soia 14x260	10
	80467989	RM11-233	Dito retrattile	16x275	10
	80740352	RM11-086	Dito retrattile	16x245	10
	80824042	RM11-234	Dito retrattile	84996279 - 84980892 / 16x275	10
	84000121	RM11-253	Dito retrattile con rondella	84814211-84453707 / 16x245	10
	84161891		Dito retrattile	250mm. - 87662627	1
	84194057		Dito retrattile	245mm.	1
	84286806		Dito retrattile	273mm.	1
	84996278	RM11-308	Dito retrattile	84980892 - Soia / 16x269	10
	84996279	RM11-305	Dito retrattile	Soia / 16x278	10
	89508376	RM11-041	Dito retrattile	Serie 8000 / 16x245	10
11	80320816	RM11-052	Boccola a T		10
	80422654	RM11-053	Boccola a T		10
	80740844	RM11-087	Boccola a T	87691794	10
	84362468		Boccola a T	87627013 - 84166226	1



# NEW HOLLAND

## Aspo - Reel Tines



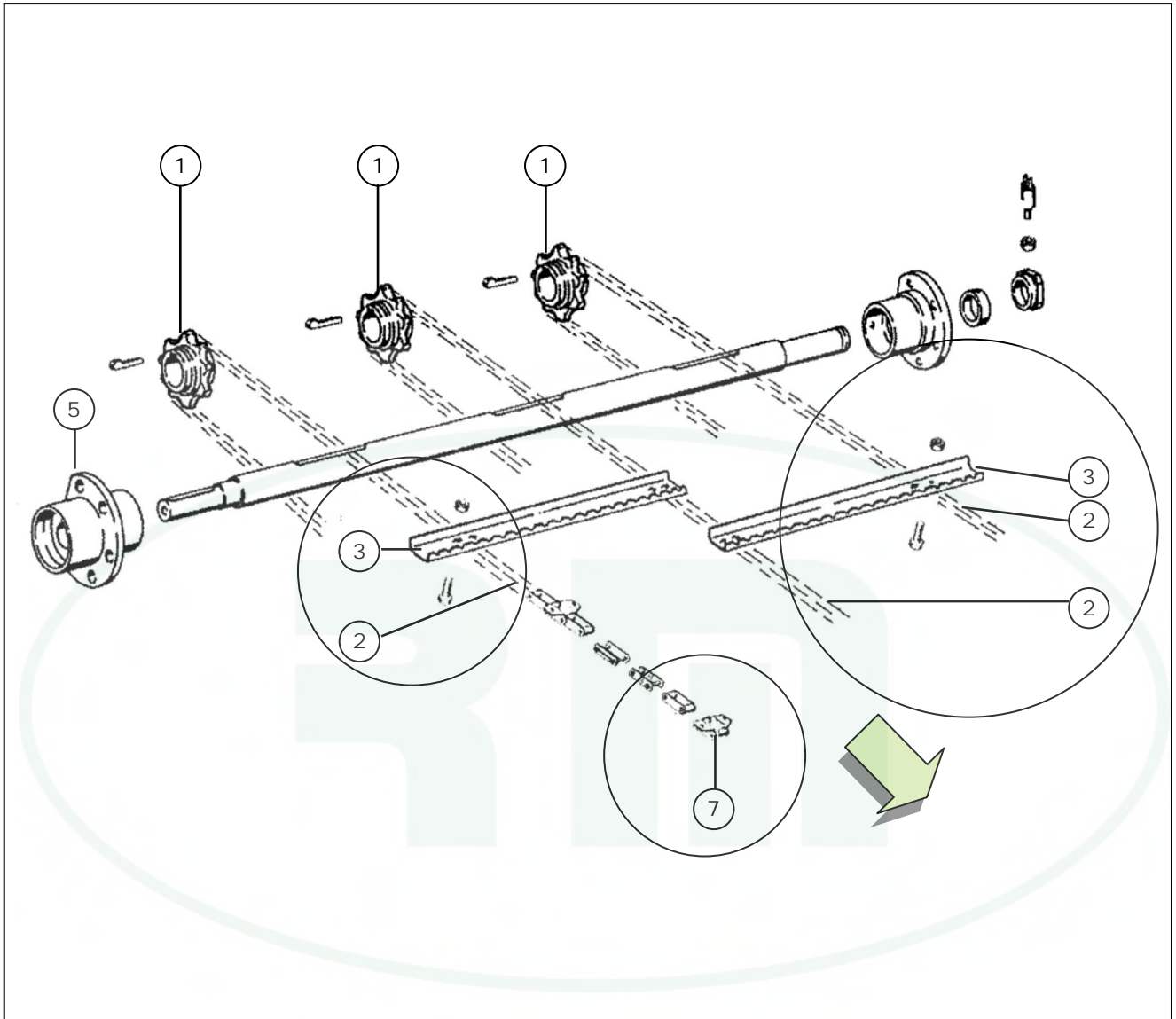


Pos.	Codice Originale	Codice RIMA	Descrizione Description	Applicazione Application	Conf. Pack.
<b>ASPO Reel Tines</b>					
	80280058	RM11-222	Frizione Aspo	Serie 1500	1
	80362801	RM11-223	Frizione Aspo	Serie 1500/8000/TF/TX	1
	80372975	RM11-210	Alberino	Serie 1500/8000/TF/TX	1
	80372981	RM11-209	Alberino	Serie 1500/8000/TF/TX	1
	89832294		Flangia		1
01	80334016	RM11-065	Dente aspo	Serie 1500/8000 sost. da: 80435428	20
	80433415	RM11-226	Dente aspo	80334016/Serie 1500/8000	20
	80435428	RM11-181	Dente aspo	Serie 8000/TF/TX / 89819750	20
02	80333963	RM11-208	Piastra	Serie 1500 e 8000/TX/TF	1
04	80333976	RM11-212	Perno	Serie 1500/8000/TF/TX	1
05	80333967	RM11-300	Rullino	Serie 1500/8000/TF/TX	1
07	80333964	RM11-211	Tubo di connessione	Serie 1500/8000/F/TX	1
08	80334017	RM11-214	Braccio aspo	Serie 1500/8000/TF/TX	1
	80424139	RM11-215	Braccio aspo	8030/TF/TX	1
09	80372978	RM11-216	Perno	Serie 1500/8000/TF/TX	1
10	80333966	RM11-054	Boccola	Serie 1500/8000/TF/TX	1
11	80333346	RM11-218	Piastra	Serie 1500/8000/TF/TX	1
12	80333965	RM11-219	Rondella	Serie 1500/8000/TF/TX	1



# NEW HOLLAND

## Alimentazione - Feeder Channel





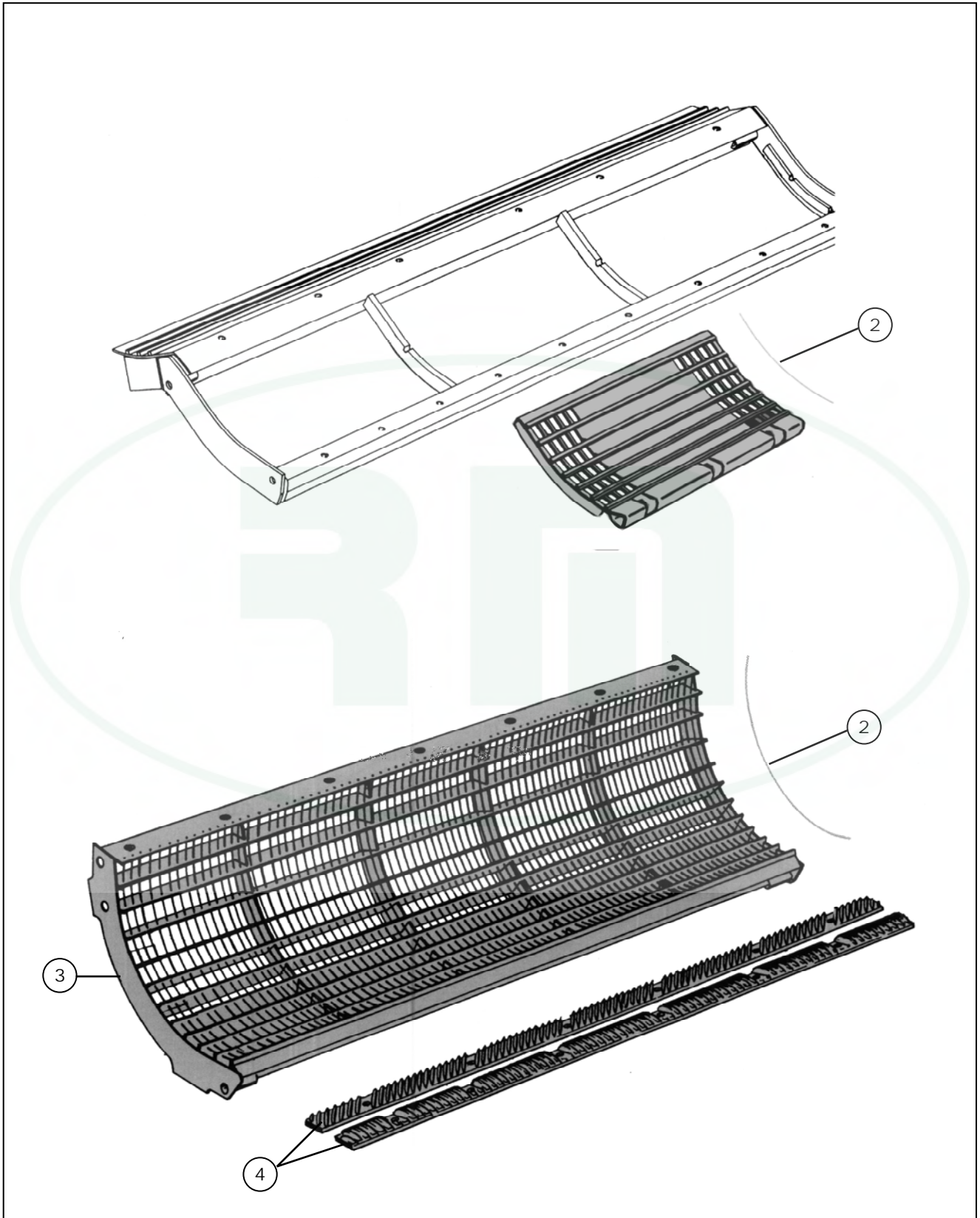


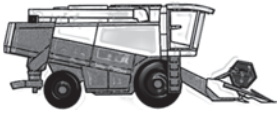
Pos.	Codice Originale	Codice RIMA	Descrizione Description	Applicazione Application	Conf. Pack.
<b>ALIMENTAZIONE Feeder Channel</b>					
<b>01</b>	80270029	RM11-289	Pignone	1520/1530/1540	1
	80365826	RM11-290	Pignone superiore	M103-M135/1540-8070	1
	80417785	RM11-291	Pignone superiore	80417786	1
	80421216	RM11-292	Pignone superiore	8030/8040/8050	1
	84038624	RM11-295	Pignone superiore = 89838869	8050-8080/TX30-36/TF42-46	1
	84038625		Pignone	80448132	1
	84039486	RM11-293	Pignone sup. laterale	TX65/66/68 - TC56 - TF72-78	1
	84039487	RM11-294	Pignone sup. centrale	TX65/66/68 - TC56 - TF72-78 da n	1
	84072022		Pignone		1
	84072029		Pignone		1
	84250182		Pignone		1
	84984028		Pignone		1
	87397924		Kit catene (2 pz.) senza spranghette		1
	89838870	RM11-296	Pignone superiore centrale = 84038625	8050-8080/TX30-36/TF42-46	1
<b>02</b>	80359298	RM11-317	Catena alimentazione laterale	1520/1530/1540/1545/1550	1
	80359299	RM11-318	Catena alimentazione centrale	1520/1530/1540/1545/1550	1
	84021366	RM11-325	Kit catene alimentazione, 4 pz.	TX66/TX68/TX78	1
	89811139	RM11-550	Catena alimentazione	8030-8040	1
	89811141		Kit catene senza spranghette	8040/8050	1
	89814649	RM11-326	Kit catene alimentazione, 3 pz.	TX36/66/64/65 prima serie TX68	1
<b>03</b>	80378597	RM11-334	Spranga alimentazione	M103-1540 e M122	1
	80378598	RM11-335	Spranga alimentazione	M140-1550 S	1
	80388818	RM11-336	Spranga alimentazione	=cod.80439181	1
	80418369	RM11-337	Spranga aliment. profilo "L"	8050/TX30	1
	80439178	RM11-338	Spranga aliment. profilo "L"	8060/8070/TF42/TF44/TX32/TX34/	1
	80439178/U	RM11-344	Spranga aliment. profilo "U"	8055/8060/8070 e TX32/34/TF42/44	1
	80439181	RM11-339	Spranga aliment. profilo "L"	8080	1
	80439182	RM11-340	Spranga alimentazione	=cod.80418369	1
	80453448	RM11-341	Spranga alimentazione	TX36/TF46	1
	80921226	RM11-342	Spranga alimentazione	=cod.80453448/TX36/TF46	1
	84017779	RM11-343	Spranga aliment.	TX66/68 - 84042649 - 87752797 - 8	1
	84076900		Spranga alimentazione	84438786 - 87620557	1
	84440367		Spranga alimentazione		1
	87617004		Spranga alimentazione	84077382	1
<b>07</b>	80040241	RM11-347	Maglia di giunzione		1
	80043278	RM11-348	Maglia di giunzione interna		1
	80397380	RM11-349	Maglia con stecca a corniera		1



# NEW HOLLAND

## Controbattitore - *Threshing Concave*



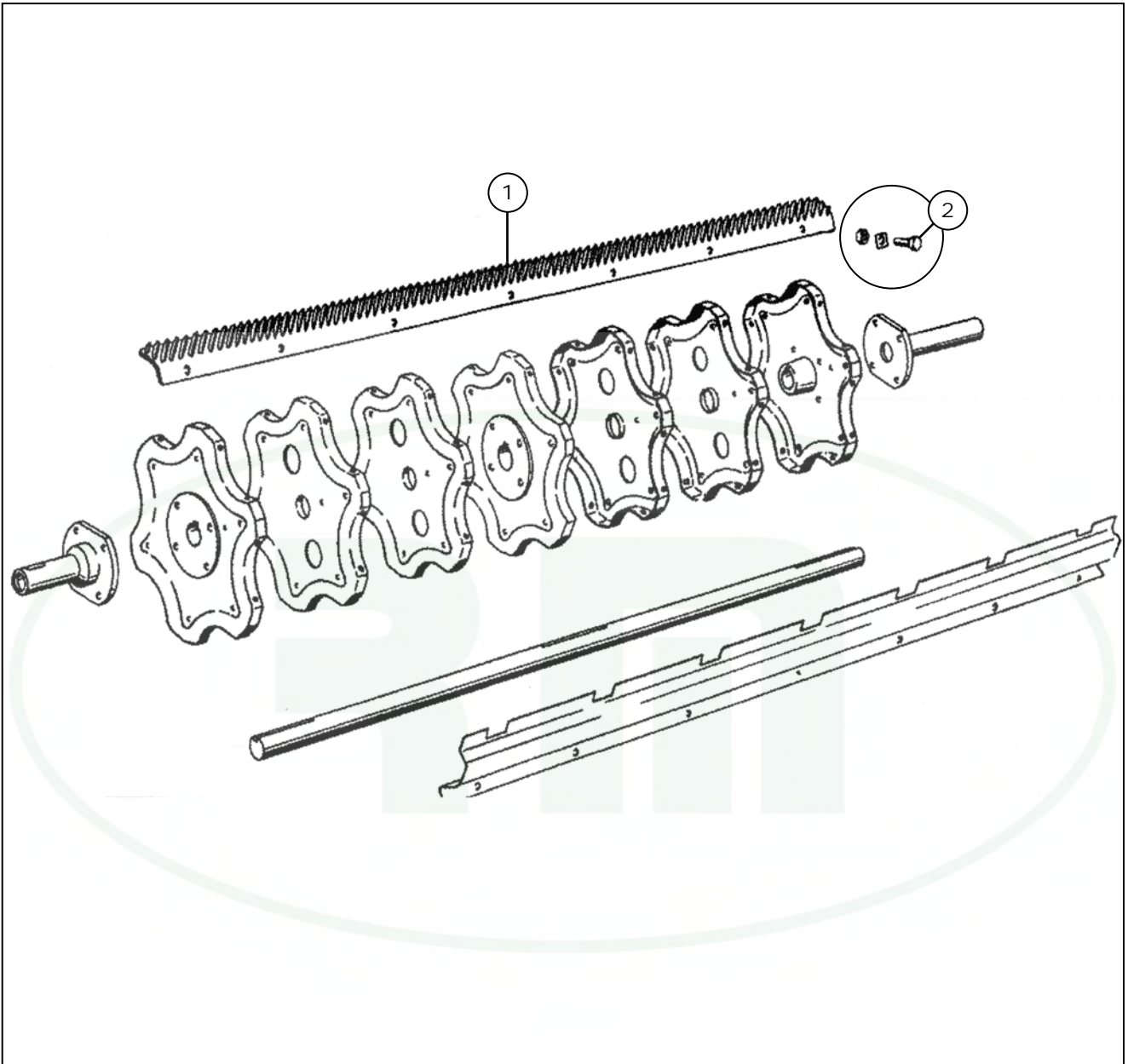


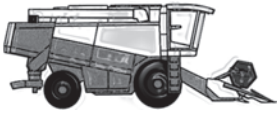
Pos.	Codice Originale	Codice RIMA	Descrizione Description	Applicazione Application	Conf. Pack.
<b>CONTROBATTITORE</b> <b>Threshing Concave</b>					
	80320934	RM11-462	Puleggia	Serie 1500/8000	1
	80748706	RM11-455	Lamiera anteriore	per concavo 89503460	1
	89509685	RM11-460	Rotore battente sx.	84607291, TX32-66	1
	89509686	RM11-461	Rotore battente dx.	84607287, TX62-66	1
02	80323913	RM11-450	Filo controbattitore	1540/1545/1550/8060/70/80	1
	80441073	RM11-451	Filo controbattitore	Serie TX	1
03	80335988	RM11-441	Controbattitore	1540/1540S	1
	80336029	RM11-442	Controbattitore	1550/1550S	1
	80380436	RM11-443	Controbattitore	M140/1545	1
	80391234	RM11-444	Controbattitore	8055/8060/8070	1
	80394626	RM11-445	Controbattitore	8080	1
	80411661	RM11-446	Controbattitore	8030/8040/8050	1
	80435801	RM11-447	Controbattitore	vers. Vecchia/TF42/44/TX32/34	1
	80503562	RM11-448	Controbattitore	TF46/TX36/66/68	1
	89503460	RM11-449	Controbattitore	vers. nuova/TF42/44/TX32/34 TX62/	1



# NEW HOLLAND

## Battitore – *Threshing Device*



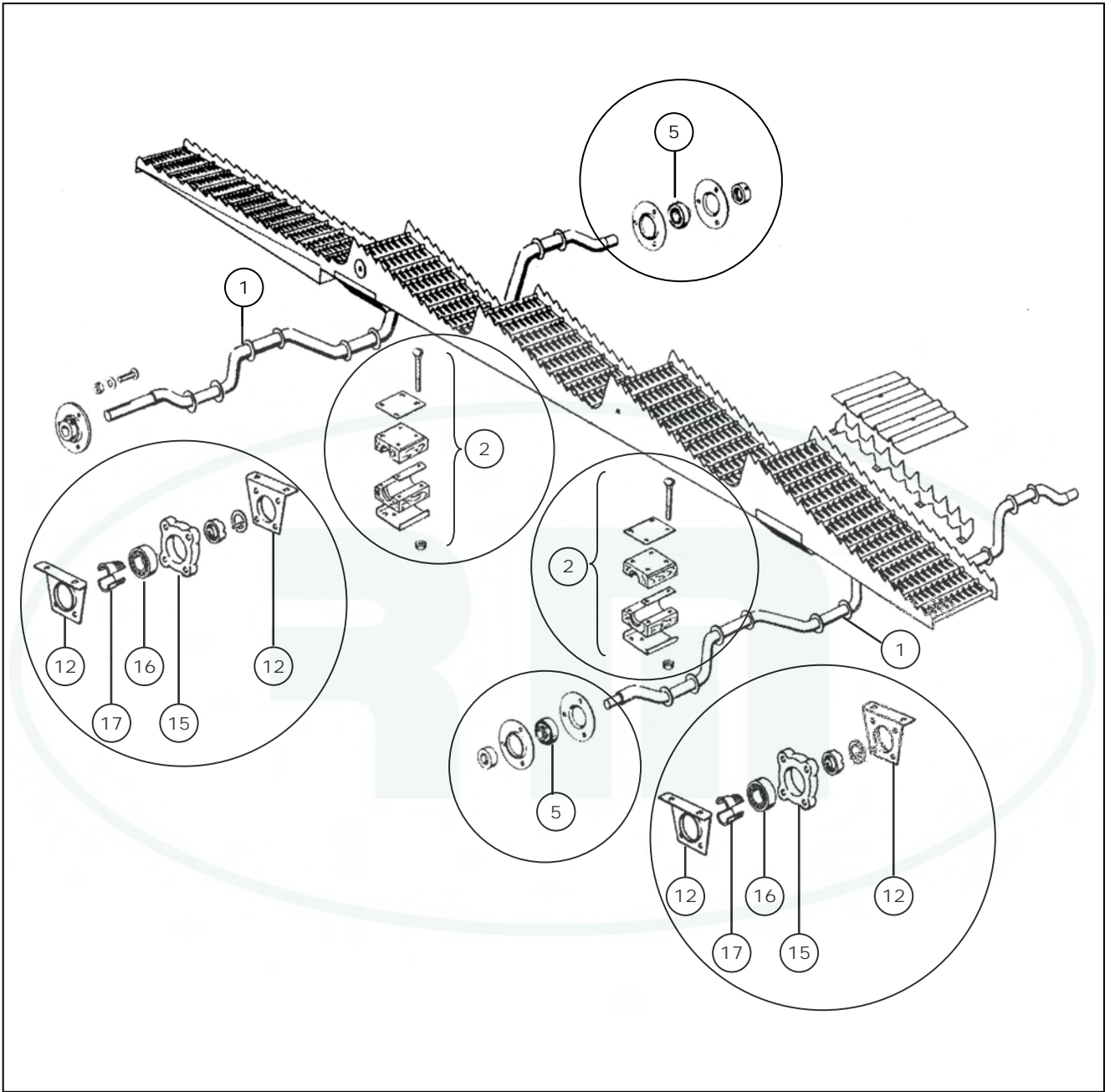


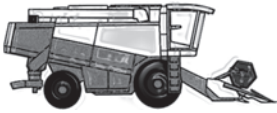
Pos.	Codice Originale	Codice RIMA	Descrizione Description	Applicazione Application	Conf. Pack.
<b>BATTITORE</b> <i>Threshing Device</i>					
<b>01</b>	80376723	RM11-114	Coppia spranghe dx.	M140/1545/1550/1550S	1
	80376724	RM11-125	Coppia spranghe sx.	M140/1545/1550/1550S	1
	80376725	RM11-112	Coppia spranghe dx.	M103/133/135/1530/1540S	1
	80376726	RM11-123	Coppia spranghe sx.	M103/133/135/1530/1540S	1
	84081336		Coppia spranghe - profilo pesante	CX820-880 - 84431997	1
	84081337		Coppia spranghe - profilo pesante	CX820-880 - 84432973	0
	89838432	RM11-229	Coppia spranghe sx.	8030/8040/8050/TX30/TF42/52 vecc	1
	89838433	RM11-129	Coppia spranghe dx.	8030/8040/8050/TX30/TF42/52 vecc	1
	89838436	RM11-230	Coppia spranghe sx.	8055/8060/8070/TC56/TF42/44 TF7	1
	89838437	RM11-195	Coppia spranghe dx.	8055/8060/8070/TC56/TF42/44 TF7	1
	89838438	RM11-231	Coppia spranghe dx.	8080/TX36/66/68/TF46/78	1
	89838439	RM11-196	Coppia spranghe sx.	8080/TX36/66/68/TF46/78	1
<b>02</b>	RM11-467		Vite c/dado fissaggio spranghe	Incluso dado autobloccante + rondell	1
<b>12</b>	80396935	RM11-059	Dente battitore, tipo nuovo	Riso	1
	80476014	RM11-058	Dente battitore	Riso	1



# NEW HOLLAND

## Scuotipaglia – Straw Walker





# NEW HOLLAND

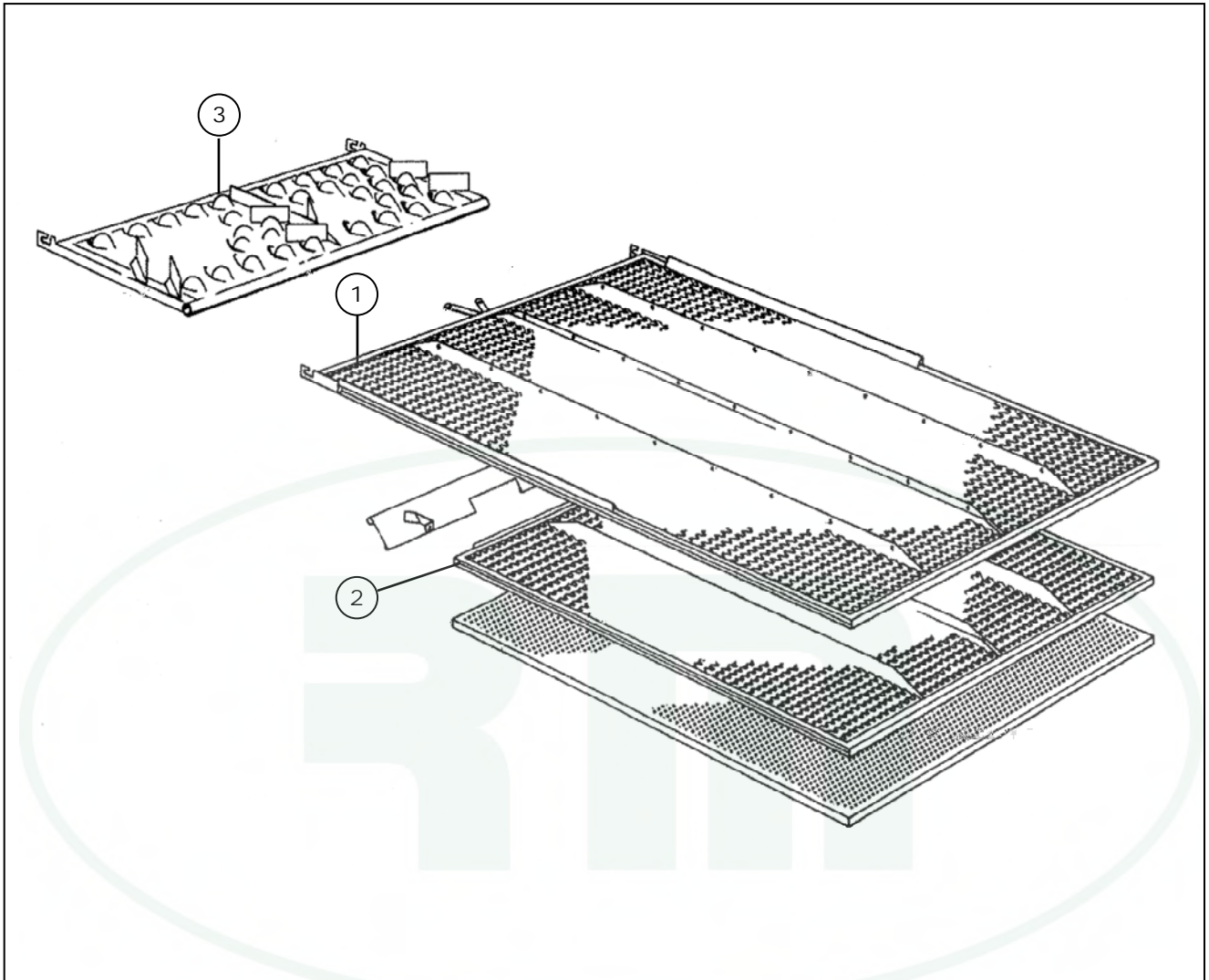


Pos.	Codice Originale	Codice RIMA	Descrizione Description	Applicazione Application	Conf. Pack.
<b>SCUOTIPAGLIA</b> <b>Straw Walker</b>					
<b>01</b>	80260082	RM11-185	Albero a gomito	1530	1
	80260111	RM11-186	Albero a gomito	1545/1550	1
	80260112	RM11-187	Albero a gomito	1545/1550	1
	80260174	RM11-188	Albero a gomito	1530	1
	80332844	RM11-189	Albero a gomito	1550	1
	80332845	RM11-190	Albero a gomito	1550	1
	80336852	RM11-191	Albero a gomito	1540	1
	80336853	RM11-192	Albero a gomito	1540	1
	80387205	RM11-193	Albero a gomito	8080	1
	80391092	RM11-194	Albero a gomito	8060/8070	1
<b>02</b>	80396079	RM11-355	Cuscinetto scuotipaglia cpl.	Serie 8000/TF/TX	1
<b>05</b>	80306739	RM11-474	Cuscinetto	Serie 1500	1
	80325106	RM11-432	Cuscinetto	Serie 1500	1
<b>12</b>	80310049	RM11-356	Alloggiamento cuscinetto scuotipaglia	Serie 1500	1
	80310085	RM11-473	Flangia		1
<b>15</b>	80310056	RM11-475	Alloggiamento cuscinetto scuotipaglia		1
<b>16</b>	80210033	RM11-471	Cuscinetto		1
<b>17</b>	80310072	RM11-472	Flangia		1



# NEW HOLLAND

## Crivelli – Sieves





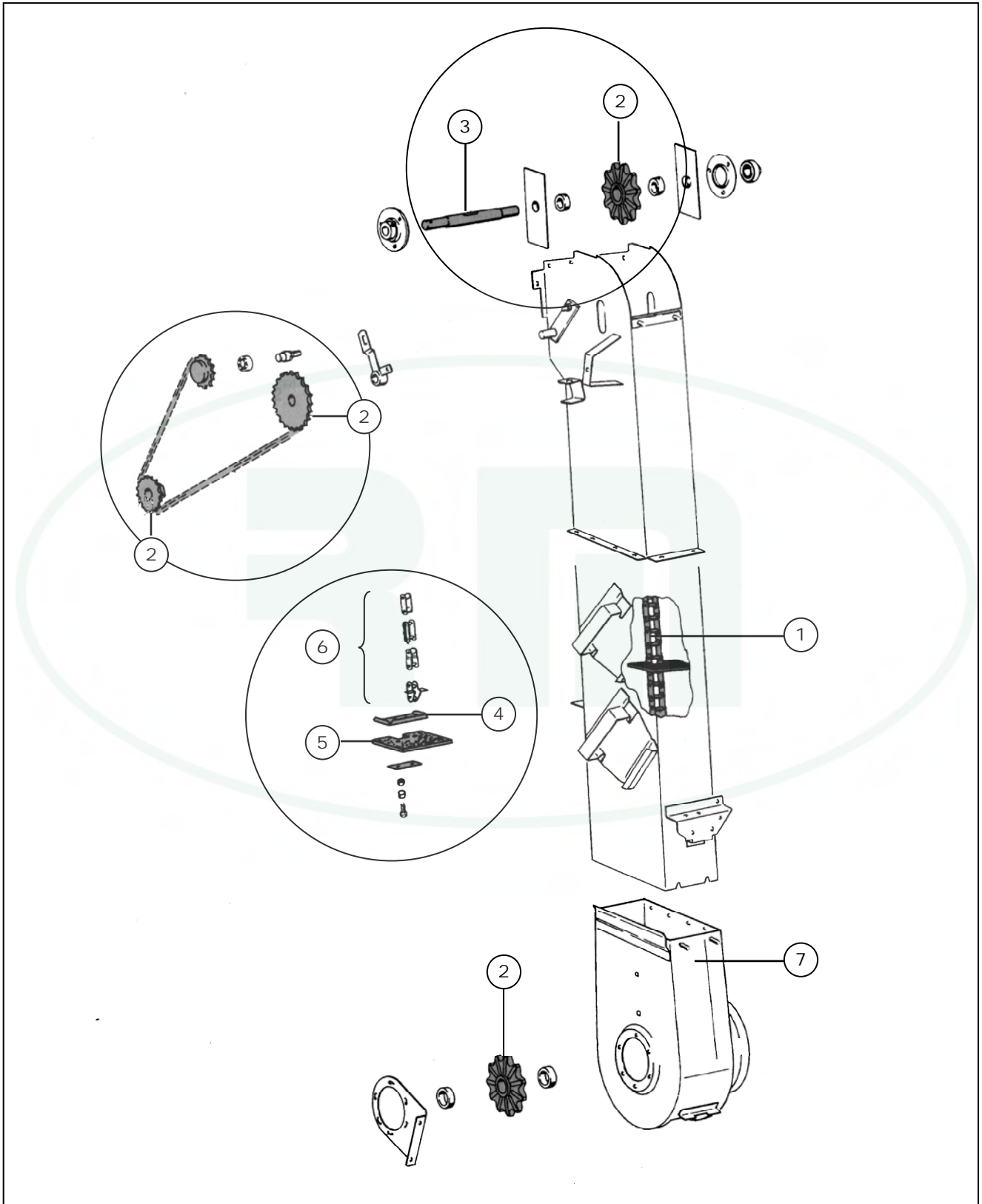


Pos.	Codice Originale	Codice RIMA	Descrizione Description	Applicazione Application	Conf. Pack.
<b>CRIVELLI Sieves</b>					
	80338222	RM11-091	Manicotto in gomma	Tutti modelli	10
	84000052	RM11-252	Manicotto in gomma cassa crivello	80398810, 80190068 Tutti modelli	10
01	80030024	RM11-357	Crivello lamellare superiore reg.	1545	1
	80334146	RM11-359	Crivello lamellare superiore reg.	1540	1
	80384639	RM11-364	Crivello lamellare superiore reg.	1550	1
	80422502	RM11-368	Crivello lamellare superiore reg.	8030/8040	1
	80427000	RM11-370	Crivello lamellare superiore reg.	8060/8070	1
	80427002	RM11-372	Crivello lamellare superiore reg.	80388356, 8080	1
	80430148	RM11-374	Crivello lamellare superiore reg.	TX32/TX34/TF42/TF44	1
	80447562	RM11-375	Crivello lamellare superiore reg.	8055	1
	80453201	RM11-379	Crivello lamellare superiore reg.	TX36/TF46	1
	RM11-380		Crivello lamellare superiore reg.	TX62/63/64/65	1
	RM11-382		Crivello lamellare superiore reg.	TX66/68	1
02	80336010	RM11-362	Crivello lamellare inferiore reg.	1550	1
	80379922	RM11-363	Crivello lamellare inferiore reg.	1540	1
	80422501	RM11-367	Crivello lamellare inferiore reg.	8030/8040	1
	80426999	RM11-369	Crivello lamellare inferiore reg.	80388357, 8080	1
	80427001	RM11-371	Crivello lamellare inferiore reg.	8060/8070	1
	80429217	RM11-373	Crivello lamellare inferiore reg.	TX32/TX34/TF42/TF44	1
	80450541	RM11-377	Crivello lamellare inferiore reg.	8055	1
	80453193	RM11-378	Crivello lamellare inferiore reg.	TX36/TF46	1
	RM11-358		Crivello lamellare inferiore reg.	1545	1
	RM11-381		Crivello lamellare inferiore reg.	TX62/63/64/65	1
	RM11-383		Crivello lamellare inferiore reg.	TX66/68	1
03	80335951	RM11-360	Prolunga crivello	1540	1
	80335974	RM11-361	Prolunga crivello	1545/1550	1
	80394894	RM11-365	Prolunga crivello	8060/8070	1
	80422409	RM11-366	Prolunga crivello	8030/8040	1
	80447690	RM11-376	Prolunga crivello	8055	1



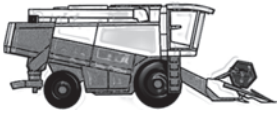
# NEW HOLLAND

## Elevatore – *Grain Elevator*





Pos.	Codice Originale	Codice RIMA	Descrizione Description	Applicazione Application	Conf. Pack.
<b>ELEVATORE Elevator</b>					
<b>01</b>	80030006	RM11-384	Catena elevatore (alimentat.)	80333478, 80230096/M103/133/135/	1
	80030009	RM11-481	Catena		1
	80030088		Catena elevatore		1
	80335681	RM11-385	Catena elevatore (recupero)	80030009, 80230098 M103/133/135/	1
	80388558	RM11-386	Catena elevatore (recupero)	8050/8060/8070/8080	1
	80393697	RM11-387	Catena elevatore (alimentat.)	8050/8060/8070/8080	1
	80423639	RM11-388	Catena elevatore (alimentat.)	TC54/56	1
	80423641	RM11-389	Catena elevatore (recupero)	TC52/54/56	1
	80423915	RM11-390	Catena elevatore (alimentat.)	TC52	1
	80429215	RM11-391	Catena elevatore (alimentat.)	TX30/32/34/36/TF42/44/46	1
	84015232	RM11-392	Catena elevatore (alimentat.)	TX66/67/68/TF78	1
	84017638	RM11-393	Catena elevatore (alimentat.)	TX64/65/TF72-76	1
	87342394		Catena		1
<b>02</b>	80270018	RM11-399	Pignone avviamento elevatore	M103/133/135/140/1520/40/50	1
	80270029	RM11-289	Pignone	M80/103/122/1520/1530/1545	1
	80270046	RM11-401	Pignone avviamento variatore	M103/133/135/140/1520/40/50	1
	80270063	RM11-402	Pignone avviamento coclea	M103/133/135/140/1520/40/50	1
	80321074	RM11-403	Pignone	80421216, 1540/50/8030/40/55	1
	80417785	RM11-291	Pignone	80417786	1
	89507227	RM11-405	Pignone tensione avv. recupero	SerieTX30 e TF40	1
<b>03</b>	80170010	RM11-406	Chiavetta per albero	Serie 1500	1
	80360677	RM11-407	Albero	Serie 1500	1
	80417804	RM11-408	Albero	Serie 8000	1
<b>04</b>	80324167	RM11-412	Sottopaletta	M103/M133/135/140/1520/1530/154	1
	80393694	RM11-409	Sottopaletta	8060/70/80 e serie TX/TF	1
	80481595	RM11-413	Sottopaletta	Serie TC	1
	84145228	R01888	Contropaletta		1
<b>05</b>	80451525	RM11-044	Paletta in gomma		10
	84004821	RM11-057	Paletta in gomma	80397984 - 8060/70/80 e Serie TX/T	10
	84005086	RM11-056	Paletta in gomma	80190084, 80397856 M103/133/135/	10
	84443928	RM11-560	Paletta gomma	Serie CX = 86547123	10
	89835453	RM11-089	Paletta in gomma	Serie TX60 e TF70	10
<b>06</b>	80040241	RM11-347	Maglia di giunzione	Serie TX60 e TF70	1
	80040242	RM11-417	Maglia di giunzione piegata	Serie TX60 e TF70	1
	80043278	RM11-348	Maglia interna	Serie TX60 e TF70	1
	80230028	RM11-419	Maglia interna	Serie M/1500/8000 serieTX30/TC	1
	80230030	RM11-420	Maglia di giunzione piegata	Serie M/1500/8000 serieTX30/TC	1



# NEW HOLLAND



Pos.	Codice Originale	Codice RIMA	Descrizione Description	Applicazione Application	Conf. Pack.
<b>ELEVATORE</b> <i>Elevator</i>					
06	80308278	RM11-421	Maglia di giunzione piegata vers. rinf.	Serie M/1500/8000 serieTX30/TC	1
	80393236		Maglia giunzione		1
	80412031	RM11-422	Maglia di giunzione	Serie M/1500/8000 serieTX30/TC	1
	84017435		Maglia giunzione		1

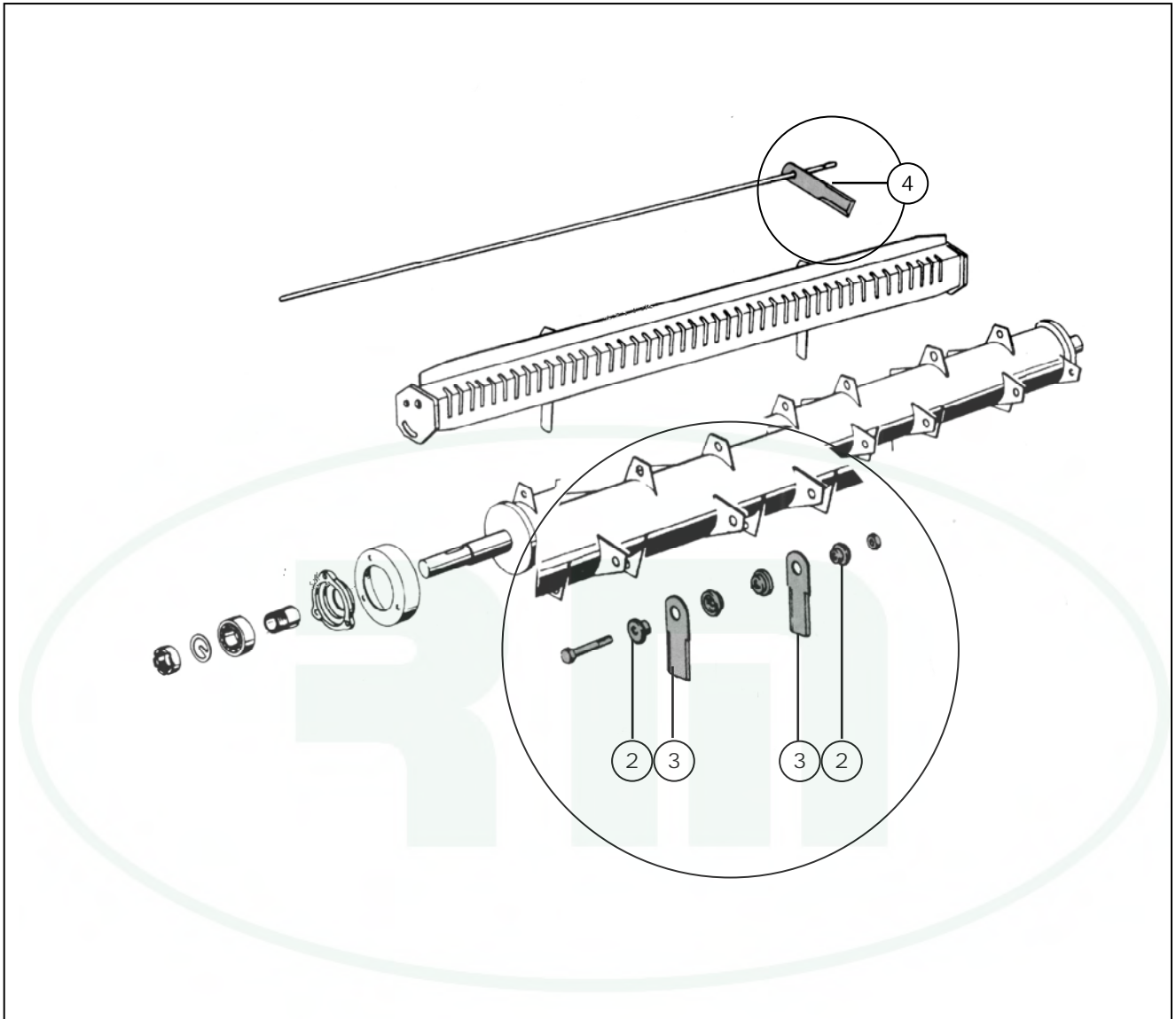


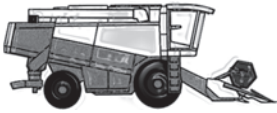




# NEW HOLLAND

## Trinciapaglia - *Straw Chopper*





# NEW HOLLAND



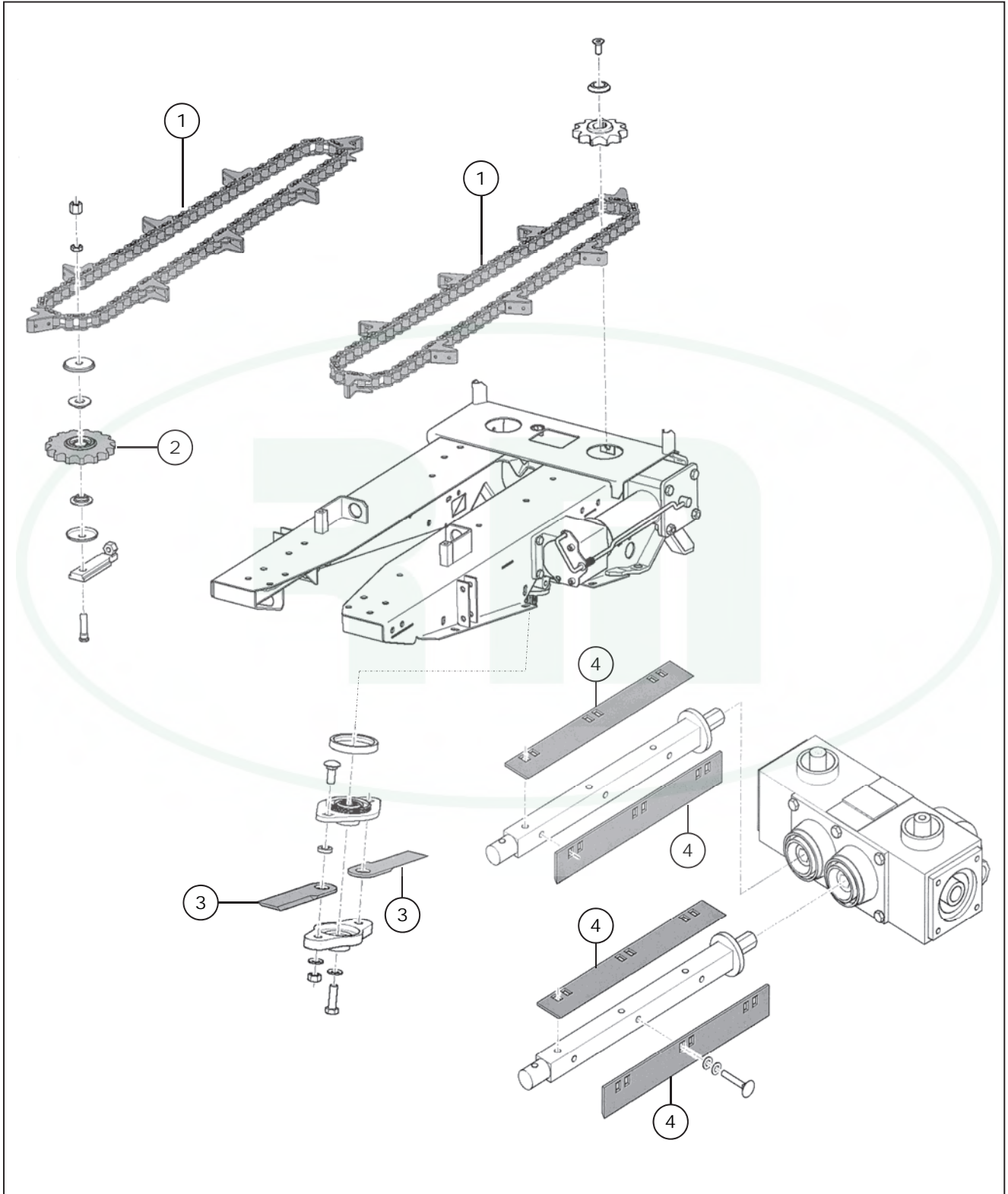
Pos.	Codice Originale	Codice RIMA	Descrizione Description	Applicazione Application	Conf. Pack.
<b>TRINCIAPAGLIA</b> <b>Straw Chopper</b>					
02		RM39-042	Boccola 4mm		50
03	80468100	RM39-077	Coltello trinciapaglia	287404100000	20
	80746812	RM39-032	Coltello trinciapaglia		20
	80746813	RM39-033	Coltello trinciapaglia		20
	80757465	RM39-002	Coltello trinciapaglia		20
	84437624	RM39-082	Coltello trinciapaglia dentato	5mm. 173-50-18-5	20
	89510635	RM39-006	Coltello trinciapaglia dentato		20
04	89516450	RM39-008	Controcoltello		20



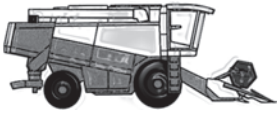


# NEW HOLLAND

## Testata Mais – Corn Header







# NEW HOLLAND



Pos.	Codice Originale	Codice RIMA	Descrizione Description	Applicazione Application	Conf. Pack.
<b>TESTATA MAIS Corn Header</b>					
<b>01</b>	322718950		Catena P=41,4mm L=54 maglie Perni cromati		1
	80262179		Catena P=38,1mm L=64 maglie		1
	84977231		Catena P=30mm L=76 maglie Perni cromati		1
<b>03</b>	84976065		Lama 84976064	233x60x6	1
	87384918		Coltello	173x51x4,7	1
	87384920		Coltello	173x51x4,7	1
<b>04</b>	80457477		Controlama	542x55x6	1





# NEW HOLLAND



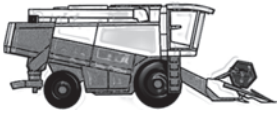
Pos.	Codice Originale	Codice RIMA	Descrizione Description	Applicazione Application	Conf. Pack.
<b>VARIE Various</b>					
	80030198	RM11-482	Catena		1
	80040697	RM11-436	Flangia	Serie 1500/8000/TX/TF/TC	1
	80134107	RM11-008	Snodo biella corta	Commando lama	1
	80170011	RM11-435	Chiavetta	Serie 1500/8000/TX/TF/TC	1
	80200214	RM11-483	Mozzo		1
	80260105	RM11-551	Albero		1
	80270049	RM11-497	Pignone		1
	80272548	RM11-107	Disco frizione		1
	80280058	RM11-222	Frizione	1540/1550	1
	80280059	RM11-552	Piatto		1
	80280066	RM11-426	Frizione	1545	1
	80290143	RM11-484	Puleggia		1
	80309090	RM11-437	Dado per frizione	Serie 1500/8000/TX/TF/TC	1
	80320054	RM11-485	Flangia		1
	80320055	RM11-486	Supporto		1
	80321068	RM11-487	Mozzo		1
	80321150	RM11-063	Snodo	TV = 809817316	1
	80321151	RM11-062	Snodo	TV	1
	80321488	RM11-488	Vite		1
	80321521	RM11-489	Disco		1
	80321522	RM11-490	Disco		1
	80321575	RM11-491	Albero		1
	80322270	RM11-428	Molla	Serie 1500/8000/TX/TF/TC	1
	80325103	RM11-433	Cuscinetto	Serie 1500/8000/TX/TF/TC	1
	80325106	RM11-432	Cuscinetto	Serie 1500/8000/TX/TF/TC	1
	80326345	RM11-440	Pignone	M122	1
	80327253	RM11-103	Disco frizione		1
	80327254	RM11-104	Disco frizione		1
	80327894	RM11-439	Pignone	M122	1
	80330343	RM11-492	Catena		1
	80330412	RM11-493	Perno		1
	80331496	RM11-494	Parastrappi		1
	80333380	RM11-495	Copertura		1
	80333423	RM11-496	Copertura		1
	80334019	RM11-498	Disco		1
	80334970	RM11-434	Tenditore	Serie 1500/8000/TX/TF/TC	1
	80334975	RM11-438	Pignone	Serie 1500	1
	80354785	RM11-499	Bullone		1



# NEW HOLLAND



Pos.	Codice Originale	Codice RIMA	Descrizione Description	Applicazione Application	Conf. Pack.
<b>VARIE Various</b>					
	80354786	RM11-500	Albero		1
	80354787	RM11-501	Alloggiamento		1
	80362801	RM11-223	Disco frizione	Serie 1500/8000/TX/TF/TC	1
	80365962	RM11-504	Disco		1
	80370950	RM11-505	Cuscinetto		1
	80375031	RM11-506	Puleggia		1
	80376460	RM11-109	Disco freno		1
	80381512	RM11-110	Disco freno = 89512098		1
	80381660	RM11-105	Disco frizione		1
	80381689	RM11-507	Albero		1
	80381835	RM11-508	Albero cpl.		1
	80384614	RM11-509	Supporto		1
	80384615	RM11-510	Supporto		1
	80385985	RM11-511	Parastrappi		1
	80387236	RM11-512	Pignone		1
	80387505	RM11-513	Pompa idraulica		1
	80387865	RM11-514	Pignone		1
	80387897	RM11-515	Coclea		1
	80388062	RM11-516	Mozzo		1
	80388091	RM11-517	Fusello		1
	80388156	RM11-518	Disco		1
	80388255	RM11-519	Disco		1
	80388812	RM11-520	Albero		1
	80391492	RM11-521	Piatto		1
	80392329	RM11-522	Pignone		1
	80392459	RM11-523	Guida		1
	80393677	RM11-524	Copertura		1
	80394363	RM11-429	Disco frizione	Serie 1500/8000/TX/TF/TC	1
	80394507	RM11-525	Lama		1
	80394550	RM11-526	Albero		1
	80395347	RM11-527	Pignone		1
	80396442	RM11-528	Alloggiamento		1
	80397999	RM11-529	Scatola ingranaggi		1
	80410960	RM11-431	Mozzo Frizione	Serie 1500/8000/TX/TF/TC	1
	80411208	RM11-530	Ingranaggio		1
	80411572	RM11-531	Albero		1
	80417952	RM11-532	Pignone		1
	80417953	RM11-533	Pignone		1



# NEW HOLLAND



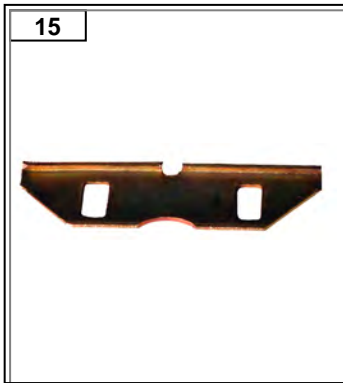
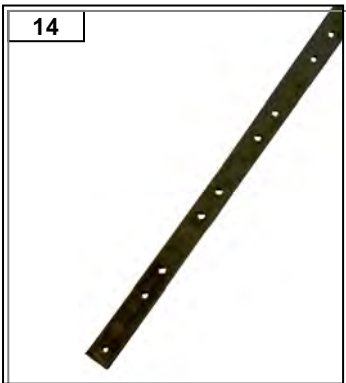
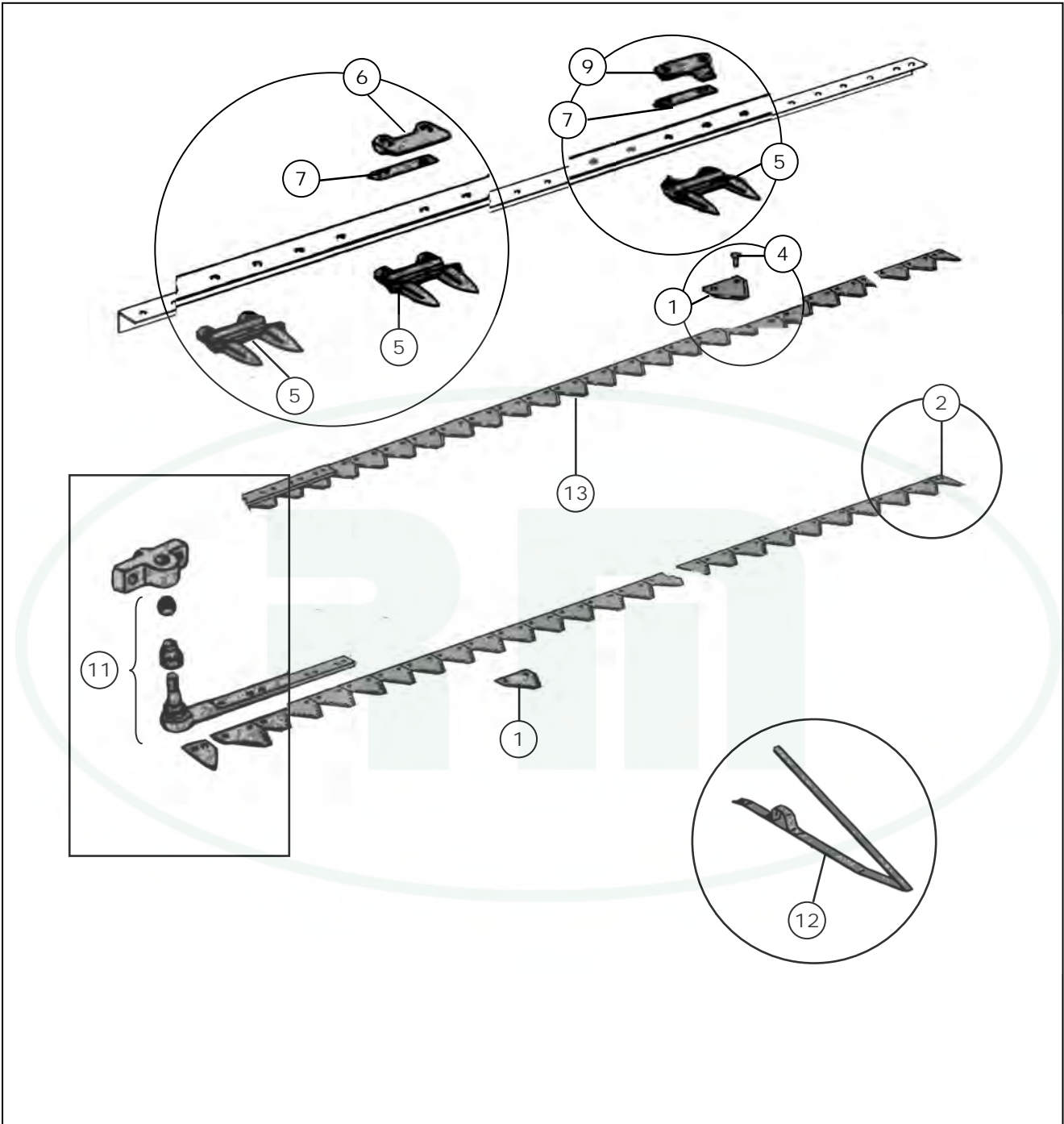
Pos.	Codice Originale	Codice RIMA	Descrizione Description	Applicazione Application	Conf. Pack.
<b>VARIE</b> <i>Various</i>					
	80420029	RM11-534	Piatto		1
	80421866	RM11-535	Spina		1
	80424513	RM11-246	Disco freno		1
	80437030	RM11-536	Pignone		1
	80438419	RM11-537	Flangia		1
	80440661	RM11-538	Puleggia		1
	80442800	RM11-539	Pompa idraulica		1
	80445065	RM11-540	Coclea		1
	80447013	RM11-541	Scatola ingranaggi		1
	80448041	RM11-542	Pignone		1
	80450481	RM11-544	Mozzo		1
	80450679	RM11-545	Parastrappi		1
	80481991	RM11-546	Lama		1
	80482401	RM11-547	Disco		1
	80484477	RM11-548	Guida		1
	80740591	RM11-549	Albero		1
	89509942	RM11-106	Disco frizione	410704	1
	89510423		Piatto		1
	89513300	RM11-108	Disco freno	322803	1
	89811506	RM11-060	Snodo filettato int.	80090028	1





# MASSEY FERGUSON

## Barra di Taglio - *Cutting Bar*



**US = rigata sotto**  
**TS = rigata sopra**  
  
**TTQST = testa tonda**  
**quadro sotto t.**  
**TT = testa tonda**  
**TPSV = testa piana**  
**svasata**



Pos.	Codice Originale	Codice RIMA	Descrizione Description	Applicazione Application	Conf. Pack.
<b>BARRA DI TAGLIO</b> <i>Cutterbar</i>					
<b>01</b>	206235M1	RM24-004	Sezione lama	2,0 mm. 9145-5,5	25
	206236-55A	RM24-003	Sezione lama	2,0 mm. - 206236M1	25
	206236-55B	RM24-101	Sezione lama	2,7 mm. - 206237M1	25
	3317617M1	RM24-047	Sezione lama	2,7 mm. - F27	25
	44100000	RM50-001	Sezione lama	MF 34/38/40 - 2,7 mm.	25
	44103700	RM50-002	Sezione lama	MF 34/38/40 - 2,7 mm.	25
<b>02</b>	3099586M91	RM24-046	Mezza sezione lama	iniziale	1
	44103800	RM50-003	Mezza sezione lama	MF 34/38/40 - finale	1
	44104000	RM50-004	Mezza sezione lama	MF 34/38/40 - iniziale	1
	647116M1	RM24-002	Mezza sezione lama	SX	1
	790863M1	RM24-001	Mezza sezione lama	DX	1
<b>04</b>	40402400	RM50-080	Bullone c/dado autobloccante	MF 34/38/40 - 6X16 - 41087400	100
	41306100	RM50-055	Ribattini T.T.	MF 34/38/40 - 6X16	2
	41306200	RM50-096	Ribattini T.T.	MF 34/38/40 - 6X28	2
	41377500	RM50-097	Ribattini TPSV	MF 34/38/40 - 5,3x14/15/18/32	2
<b>05</b>	44104500	RM50-005	Dente doppio	MF 34/38/40 - 44102900	1
	44104600	RM50-007	Dente doppio	MF 34/38/40 - 28260535	1
	44104700	RM50-006	Dente doppio	MF 34/38/40 - 28260531	1
	609993M91	RM24-006	Dente doppio		1
	640590M91	RM24-005	Dente doppio		1
<b>06</b>	28260362	RM50-013	Premilama	MF 34/38/40	10
<b>07</b>	28230120	RM50-014	Spessore	MF 34/38/40	1
<b>09</b>	206195M1	RM24-007	Premilama	89839318 - 89837027	10
	28200961	RM50-011	Premilama	MF 34/38/40	10
	28283934	RM50-012	Premilama	MF 34/38/40	10
<b>11</b>	1724499M1	RM24-218	Testa lama		1
	228589M1	RM24-021	Testa lama		1
	28280147	RM50-010	Snodo per testa lama	MF 34/38/40	1
	28283011	RM50-008	Testa lama	MF 34/38/40	1
	44120000	RM50-009	Testa lama	MF 34/38/40	1
	831225M1	RM24-056	Anello di tenuta		1
	833261M1	RM24-054	Cuscinetto	833083M1	1
<b>12</b>	303557M1	RM24-036	Alzaspighe	ASX127	1
	49040000	RM50-029	Alzaspighe	MF 34/38/40	1
	49040200	RM50-030	Alzaspighe	MF 34/38/40	1
	49040300	RM50-031	Alzaspighe	MF 34/38/40	1



Pos.	Codice Originale	Codice RIMA	Descrizione Description	Applicazione Application	Conf. Pack.
<b>BARRA DI TAGLIO</b> <b>Cutterbar</b>					
12	49040600	RM50-093	Bullone fissaggio alzasighe	MF 34/38/40	1
13	228578M91	RM24-020	Lama completa 4,20-56+1/2 sezioni		1
	28201054	RM50-072	Lama completa 1/2+49+1/2 sezioni	MF 34/38/40	1
	28230007	RM50-027	Lama completa 1/2+65+1/2 sezioni a ribattini	MF 34/38/40	1
	28230008	RM50-026	Lama completa 1/2+57+1/2 sezioni	MF 34/38/40	1
	28230040	RM50-074	Lama completa 1/2+73+1/2 sezioni	MF 34/38/40	1
	28230753	RM50-073	Lama completa 1/2+89+1/2 sezioni	MF 34/38/40	1
	28281492	RM50-028	Lama completa 1/2+81+1/2 sezioni	MF 34/38/40	1
	28283009	RM50-019	Lama completa 1/2+73+1/2 sezioni	MF 34/38/40	1
	28283010	RM50-020	Lama completa 1/2+81+1/2 sezioni	MF 34/38/40	1
	28283306	RM50-016	Lama completa 1/2+49+1/2 sezioni	MF 34/38/40	1
	28283307	RM50-017	Lama completa 1/2+57+1/2 sezioni	MF 34/38/40	1
	28283308	RM50-018	Lama completa 1/2+65+1/2 sezioni	MF 34/38/40	1
	28283865	RM50-021	Lama completa 1/2+89+1/2 sezioni	MF 34/38/40	1
	28285042	RM50-071	Lama completa 1/2+101+1/2 sezioni	MF 34/38/40	1
15	206196M1	RM24-008	Piastra di consumo		1
16	789351M1	RM24-022	Piastrina per dente	C.2405 = 206280M1	25

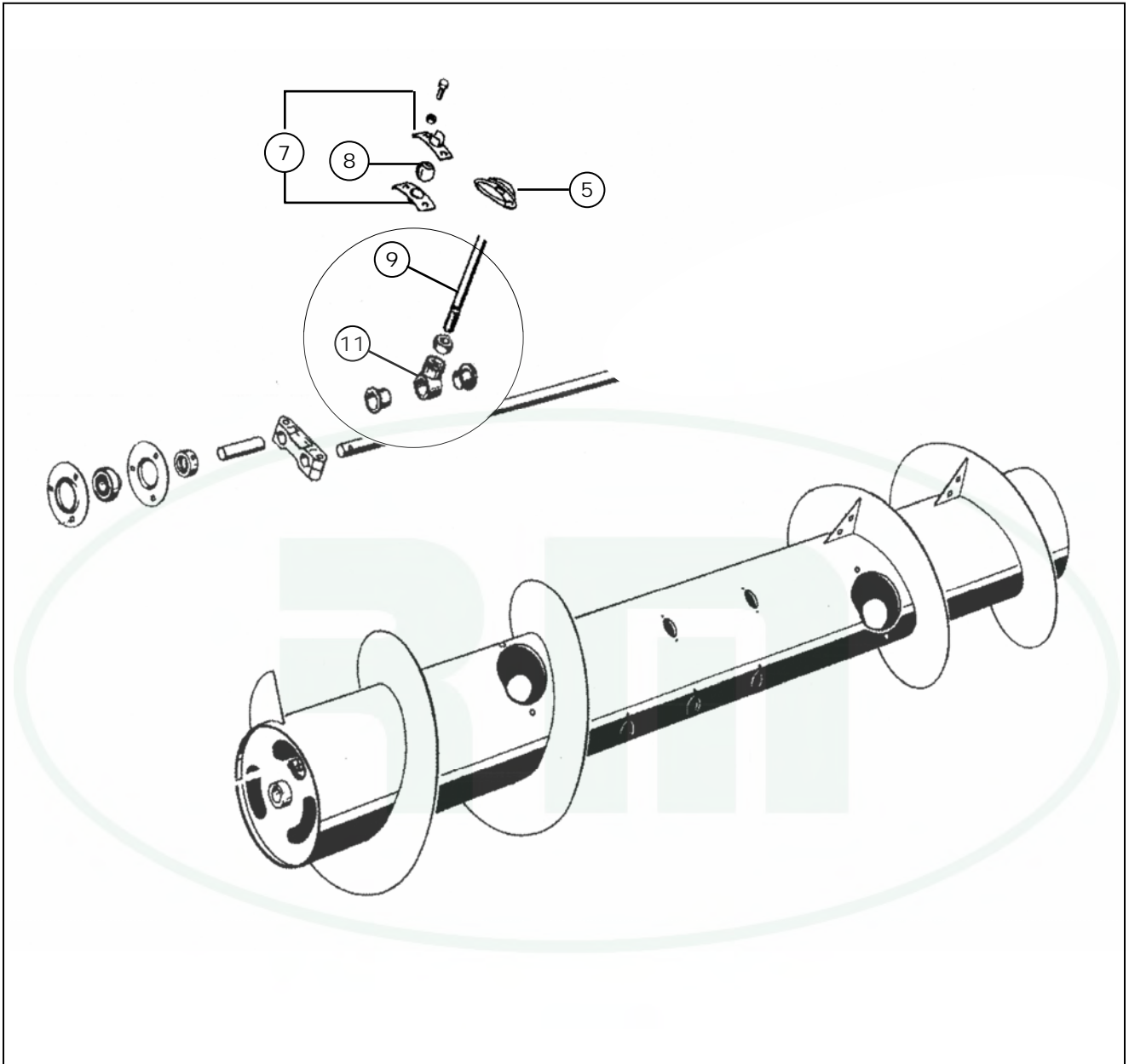




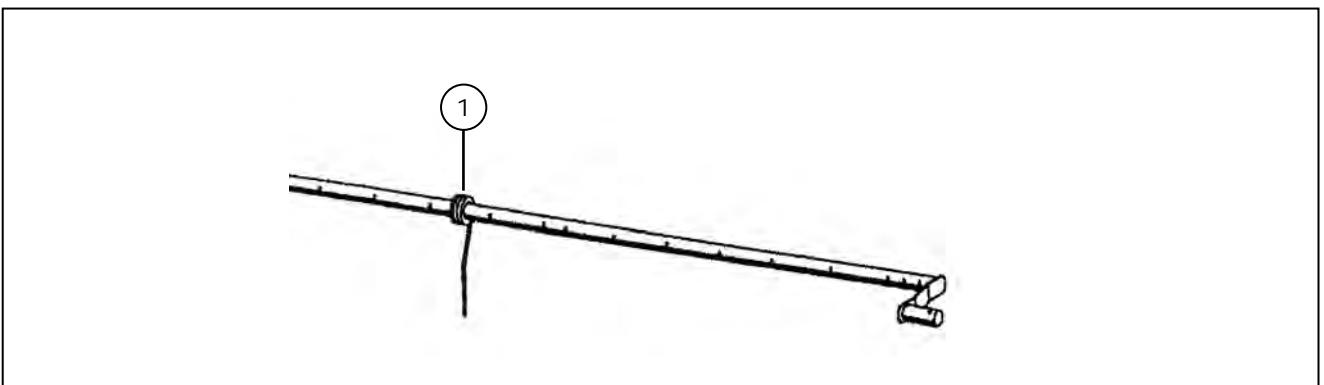


# MASSEY FERGUSON

## Coclea - Auger



*Aspo - Reel Tines*



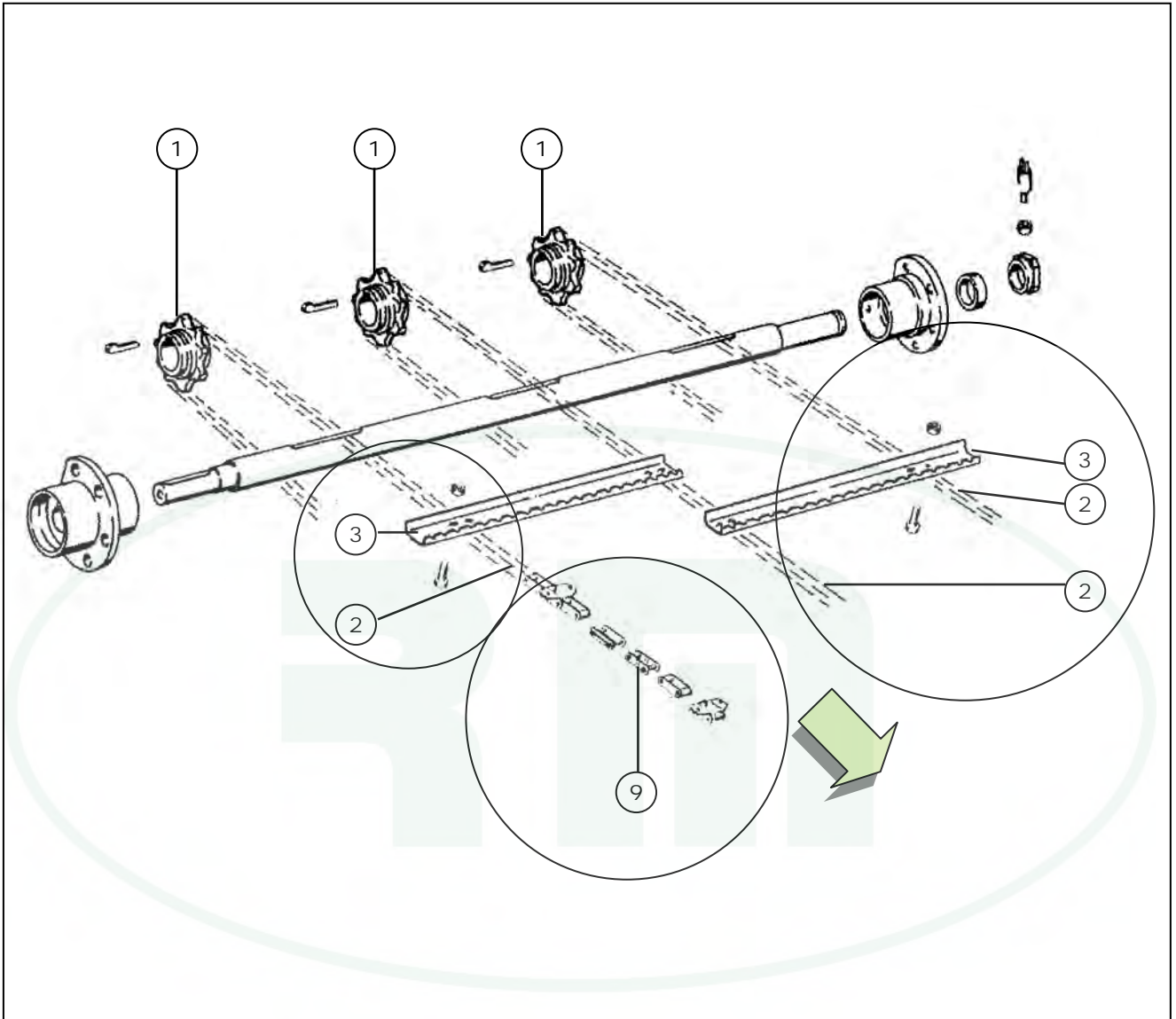


Pos.	Codice Originale	Codice RIMA	Descrizione Description	Applicazione Application	Conf. Pack.
<b>COCLEA Auger</b>					
<b>05</b>	264067M1	RM24-072	Flangia guida dito retrattile		25
	28283060	RM50-039	Flangia guida dita retrattile	MF 34/38/40	25
<b>07</b>	219439/40M2	RM24-009	Coppia supporti	A19913/14	1
<b>08</b>	238796M1	RM24-011	Blocchetto	785455M1 - 320817	1
	28260314	RM50-035	Blocchetto	MF 34/38/40 - dito 16mm.	1
	43388400	RM50-036	Blocchetto	MF 34/38/40 - dito 14mm.	1
<b>09</b>	1483627M2	RM24-065	Dito retrattile		10
	231321M91	RM24-012	Dito retrattile		10
	238797M1	RM24-013	Dito retrattile	14x220 - 794790M1	10
	28250566	RM50-033	Dito retrattile	MF 34/38/40 - 14x245	10
	28283815	RM50-034	Dito retrattile	MF 34/38/40 - 16x245	10
	3099689M1	RM24-063	Dito retrattile		10
	3319934M1	RM24-062	Dito retrattile	16x250	10
<b>11</b>	28250585	RM50-037	Boccola a T	MF 34/38/40 - diam. 14	10
	28251831	RM50-038	Boccola a T	MF 34/38/40 - diam. 16	10
<b>ASPO Reel Tines</b>					
<b>01</b>	2710277M1	RM24-125	Dente aspo		20
	2710280M1	RM24-066	Dente aspo		20
	28350208	RM50-066	Dente aspo	MF 34/38/40	20
	28350257	RM50-065	Dente aspo	MF 34/38/40	20
	28680130	RM50-063	Dente aspo	MF 34/38/40	20
	28680131	RM50-064	Dente aspo	MF 34/38/40	20
	914978M1	RM24-217	Dente aspo		20



# MASSEY FERGUSON

## Alimentazione - *Feeder Channel*





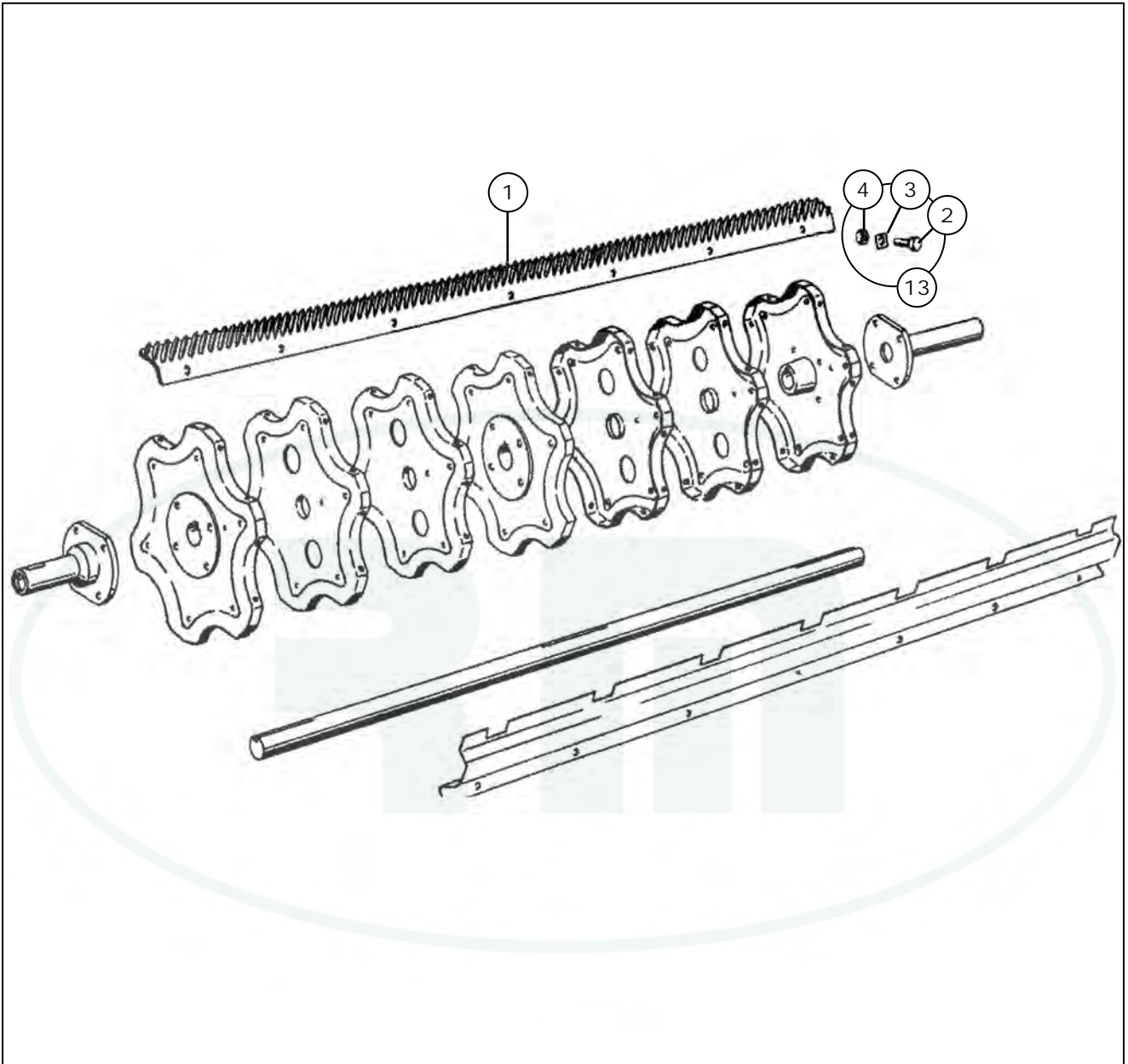
Pos.	Codice Originale	Codice RIMA	Descrizione Description	Applicazione Application	Conf. Pack.
<b>ALIMENTAZIONE Feeder Channel</b>					
01	27500322	RM50-087	Pignone	MF 34/38/40	1
	28510012	RM50-056	Pignone	MF 34/38/40	1
02	28280302	RM50-081	Catena alimentazione	MF34	1
03	28281555	RM50-086	Spranghetta	MF34 / DRONN-8900	1
	28281556	RM50-085	Spranghetta	MF38/40	1
	28281794	RM50-083	Spranghetta	MF38/40	1
	28281795	RM50-084	Spranghetta	MF38/40	1
09	42351400	RM50-082	Maglia giunzione		1





# MASSEY FERGUSON

## Battitore – *Threshing Device*



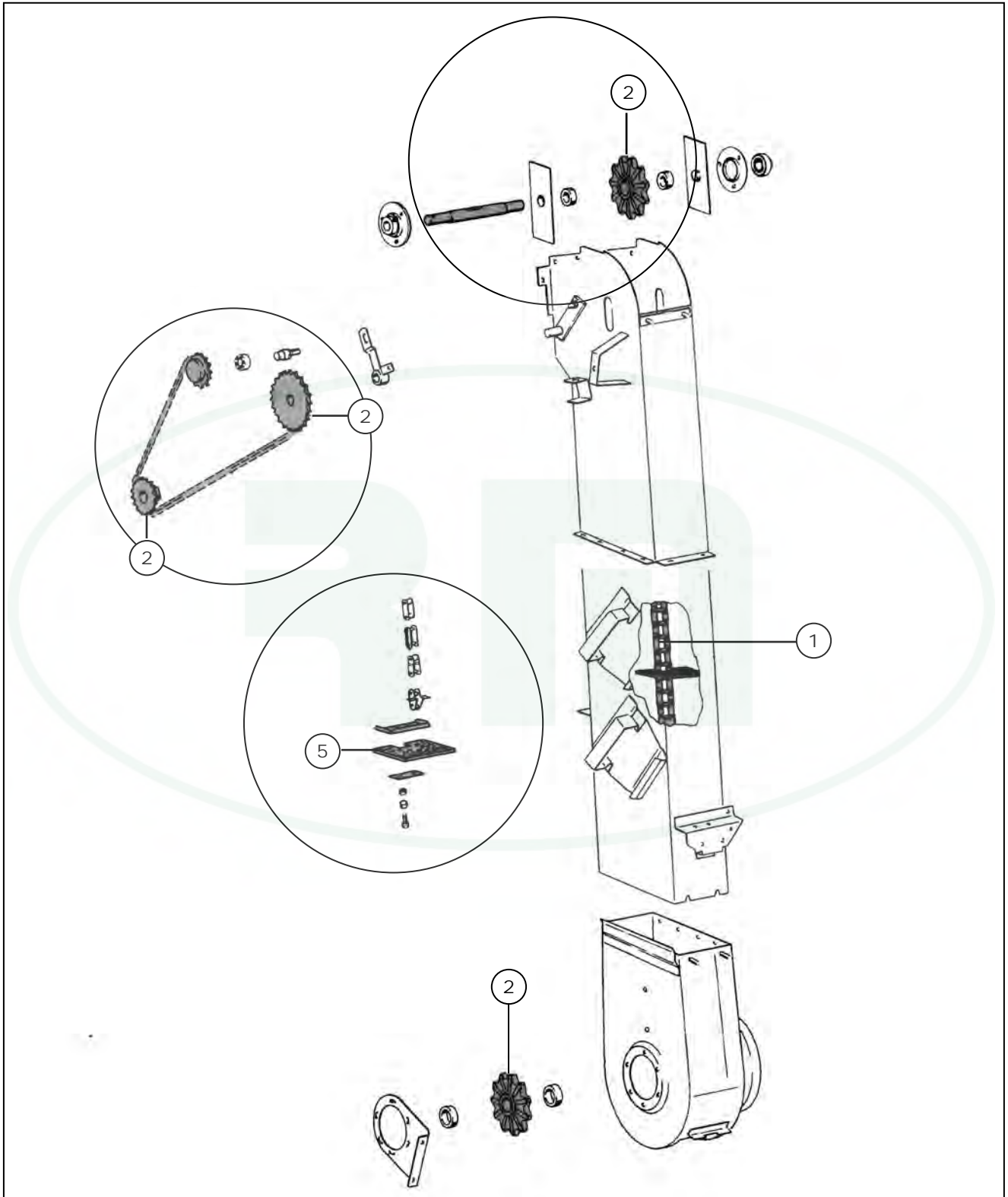


Pos.	Codice Originale	Codice RIMA	Descrizione Description	Applicazione Application	Conf. Pack.
<b>BATTITORE</b> <i>Threshing Device</i>					
01	1722380	RM24-114	Coppia spranghe	MF507/440/487	1
	1722381	RM24-115	Coppia spranghe	MF507/440/487	1
	259070	RM24-109	Coppia spranghe	MF750	1
	259072	RM24-110	Coppia spranghe	MF750	1
	274227	RM24-035	Coppia spranghe	MF760	1
	274229	RM24-104	Coppia spranghe	MF760	1
	28340114	RM50-022	Coppia spranghe	MF31	1
	28340115	RM50-075	Coppia spranghe	MF31	1
	28350242	RM50-023	Coppia spranghe	MF29/27	1
	28350243	RM50-076	Coppia spranghe	MF29/27/34/38/40	1
	28380087	RM50-025	Coppia spranghe dx	MF38/40 - 28080861/2	1
	28380088	RM50-078	Coppia spranghe sx	MF38/40 - 28080861/2	1
	28382008	RM50-024	Coppia spranghe dx	MF34/36	1
	28382009	RM50-077	Coppia spranghe sx	MF34/36	1
	3049769	RM24-116	Coppia spranghe	MF530/560/565	1
	3049771	RM24-117	Coppia spranghe	MF530/560/565	1
	3373370	RM24-118	Coppia spranghe	MF660/665	1
	3373371	RM24-119	Coppia spranghe	MF560/565/530	1
	3376543	RM24-120	Coppia spranghe	MF660/665	1
	3376544	RM24-121	Coppia spranghe	MF560/565/530	1
	412289	RM24-028	Coppia spranghe	MF186/86/87	1
	412290	RM24-103	Coppia spranghe	MF186/86/87	1
	911670	RM24-031	Coppia spranghe	MF510/520/525	1
	911671	RM24-105	Coppia spranghe	MF510/520/525	1
	914958	RM24-033	Coppia spranghe	MF510/520	1
	914959	RM24-107	Coppia spranghe	MF510/520	1
	914960	RM24-032	Coppia spranghe	MF620	1
	914961	RM24-106	Coppia spranghe	MF620	1
	914962	RM24-034	Coppia spranghe	MF620	1
	914963	RM24-108	Coppia spranghe	MF620	1
	916823	RM24-113	Coppia spranghe	MF187/206/240/307	1
	916824	RM24-112	Coppia spranghe	MF187/206/240/307	1
02	40425000	RM50-094	Vite di fissaggio		50
03	20400424	RM50-098	Rondella		1
04	41087700	RM50-095	Dado		50
12	213057M3	RM24-023	Dente battitore		1
13		RM24-122	Bullone fissaggio spranghe		1

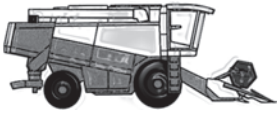


# MASSEY FERGUSON

## Elevatore – *Grain Elevator*







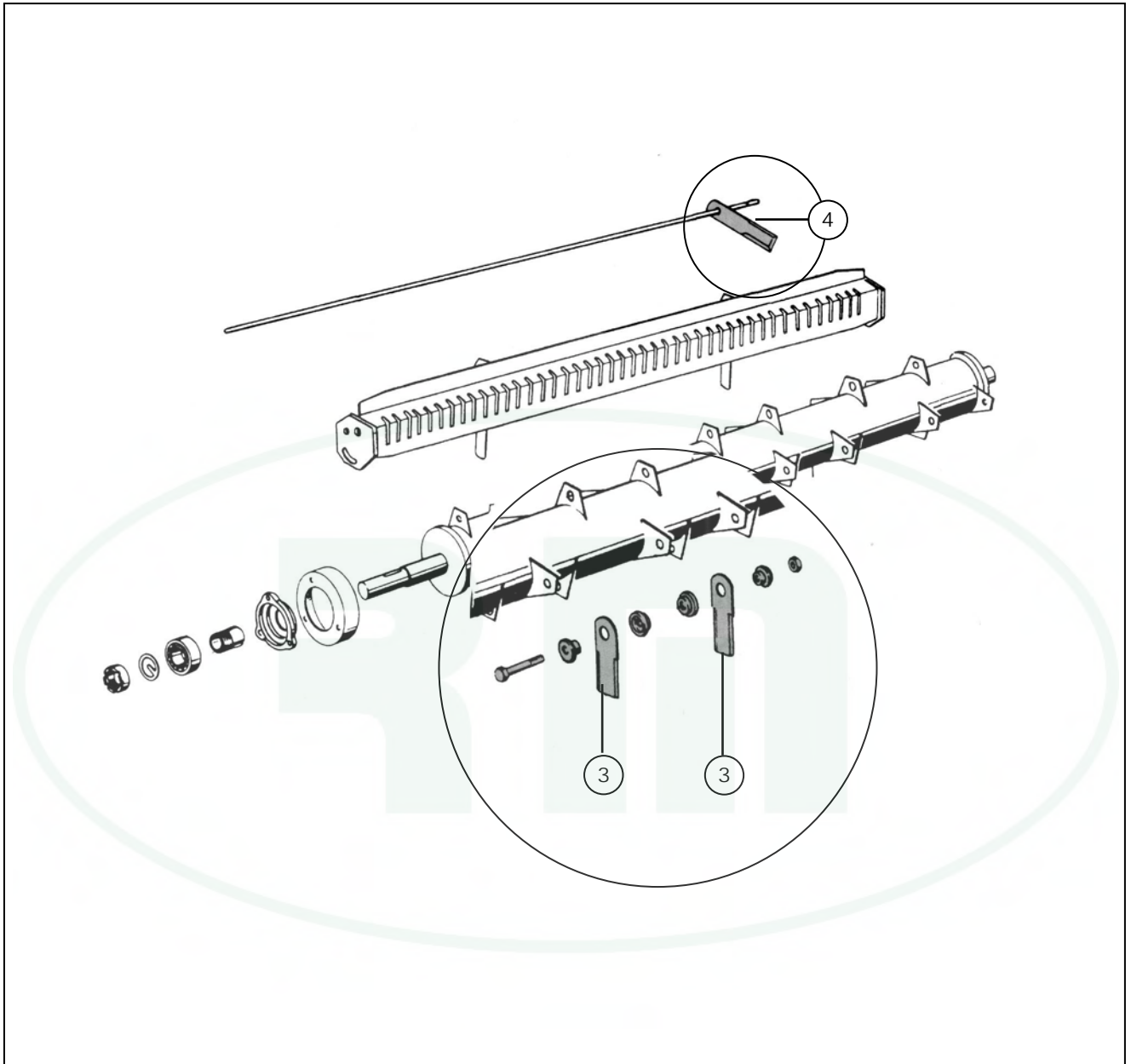
Pos.	Codice Originale	Codice RIMA	Descrizione Description	Applicazione Application	Conf. Pack.
<b>ELEVATORE</b> <i>Elevator</i>					
01	28580135	RM50-088	Catena elevatore	NORMALE- MF34/38/40 D-8900	1
	28580225	RM50-089	Catena elevatore	MF34/38/40 D-8900	1
02	28580448	RM50-058	Pignone elev	28580202	1
05	28550373	RM50-059	Paletta in gomma	619298 - 115x76	10
	28580137	RM50-060	Paletta in gomma	028937 - 150x95	10
	28585021	RM50-250	Paletta gomma	MF 34/38/40	1

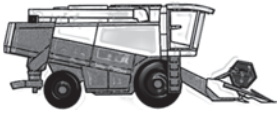




# MASSEY FERGUSON

## Trinciapaglia - *Straw Chopper*





Pos.	Codice Originale	Codice RIMA	Descrizione Description	Applicazione Application	Conf. Pack.
<b>TRINCIAPAGLIA</b> <b>Straw Chopper</b>					
<b>03</b>	1730728M2	RM39-048	Coltello trinciapaglia		20
	282740250000	RM39-006	coltello trinciapaglia dentato 2 lati - 4mm		20
	28274490000/F	RM39-010	coltello trinciapaglia dentato 3 lati - 4mm	173x100x50 foro 18	20
	49005700	RM39-043	Controcoltello trinciapaglia	MF 34/38/40	20
	49017800	RM39-044	Coltello trinciapaglia	MF 34/38/40	20
	49018300	RM39-045	Coltello trinciapaglia	MF 34/38/40	20
	49018900	RM39-046	Coltello trinciapaglia	MF 34/38/40	20
	49019000	RM39-047	Coltello trinciapaglia	MF 34/38/40	20
	49080066	RM39-061	Coltello trinciapaglia	MF 34/38/40	20
<b>04</b>		RM39-008	Controcoltello dentato		20

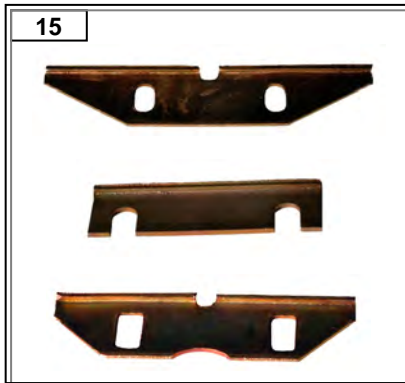
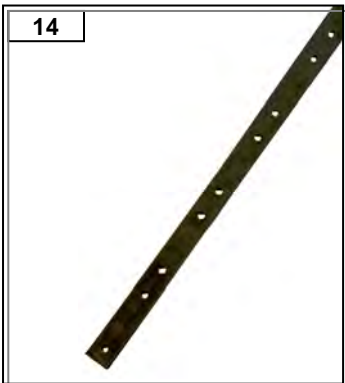
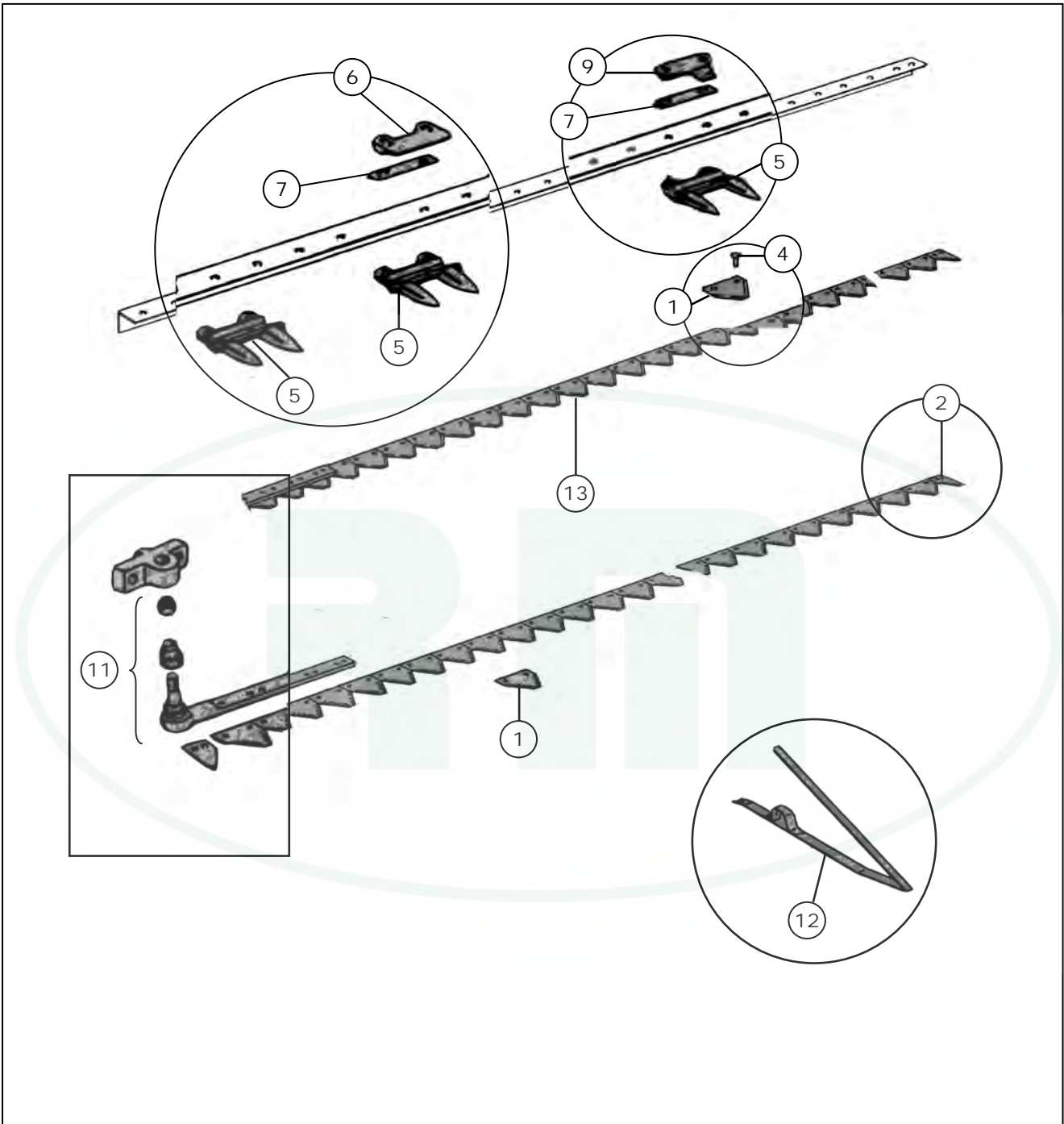




**CASE - I.H.C.**



**Barra di Taglio - Cutting Bar**



**US = rigata sotto**  
**TS = rigata sopra**  
**TTQST = testa tonda quadro sotto t.**  
**TT = testa tonda**  
**TPSV = testa piana svasata**



# CASE I.H.C.



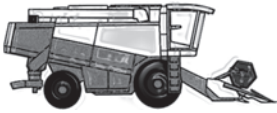
Pos.	Codice Originale	Codice RIMA	Descrizione Description	Applicazione Application	Conf. Pack.
<b>BARRA DI TAGLIO Cutterbar</b>					
<b>01</b>	148200C1	RM20-015	Sezione lama doppia TS	I.H.C. Soia	25
	158200C1	RM50-222	Sezione finale	Barra 1010/1020 2,7 mm.	25
	44100000	RM50-001	Sezione lama T/S	Barra 1030 - 2,7 mm.	25
	44103700	RM50-002	Sezione lama T/S	Barra 1030 - 2,7 mm.	25
	634793R2	RM20-044	Sezione lama	I.H.C. - 1482/914	25
	823711C1	RM20-050	Sezione lama	I.H.C. - 2,7 mm.	25
	826720C2	RM50-221	Sezione lama	Barra 1010/1020 2,7 mm.	25
	826722C1	RM20-017	Sezione lama	I.H.C. - 2,7 mm. = M.22831	25
	M.22831	RM20-051	Sezione lama	3159699R1 - 2,7 mm. - 321/431/531	25
<b>02</b>	1316030C2	RM50-220	Mezza sezione lama iniziale	Barra 1010/1020 - 2,7 mm.	1
	3163236R1	RM20-002	Mezza sezione terminale	I.H.C.	1
	44103800	RM50-003	Mezza sezione lama	Barra 1030 - finale	1
	44104000	RM50-004	Mezza sezione lama	Barra 1030 - iniziale	1
	599733R1	RM20-019	Mezza sezione lama	I.H.C. - 2,7 mm. = 493198R1	1
<b>04</b>	1979166C1	RM50-223	Bulloncino (Vite+dado) 84429101	Barra 1010/1020 12-24x1/18 inch	1
	2195	RM50-227	Ribattini	Barra 1010/1020 5-1/2x1-18 inch	2
	40402400	RM50-080	Bullone c/dado autobloccante	Barra 1030 - 6X16 - 41087400	100
	41306100	RM50-055	Ribattini T.T.	Barra 1030 - 6X16	2
	41306200	RM50-096	Ribattini T.T.	Barra 1030 - 6X28	2
	41377500	RM50-097	Ribattini TPSV	Barra 1030 - 5,3x14/15/18/32	2
	700708646	RM50-224	Vite	Barra 1010/1020 12-24x5/8 inch	1
	991059R91	RM50-226	Ribattini	Barra 1010/1020 6x5/8 inch	2
	RM20-045		Ribattini		2
<b>05</b>	1307299C2	RM50-235	Dente doppio	Barra 1010/1020	1
	1326787C3	RM50-234	Dente doppio iniziale	Barra 1010/1020	1
	198955C1	RM20-014	Dente quadruplo	I.H.C. - Soia 31-17-13400	1
	3160592R2	RM20-007	Dente doppio = 3159696R91	I.H.C. - 321/431/531/541	1
	44104500	RM50-005	Dente doppio	Barra 1030 - 44102900	1
	44104600	RM50-007	Dente doppio	Barra 1030 - 28260535	1
	44104700	RM50-006	Dente doppio	Barra 1030 - 28260531	1
	633098R1	RM20-037	Dente doppio	I.H.C. - RM265 303/431/482/914	1
<b>06</b>	1307280C3	RM50-236	Premilama	Barra 1010/1020	10
	28260362	RM50-013	Premilama	Barra 1030	10
<b>07</b>	126628C1	RM50-239	Spessore	Barra 1010/1020	1
	1316039C1	RM50-237	Spessore	Barra 1010/1020	1
	1316040C1	RM50-240	Spessore	Barra 1010/1020	1
	28230120	RM50-014	Spessore	Barra 1030	1



# CASE I.H.C.



Pos.	Codice Originale	Codice RIMA	Descrizione Description	Applicazione Application	Conf. Pack.
<b>BARRA DI TAGLIO Cutterbar</b>					
07	379093A1	RM50-238	Spessore	Barra 1010/1020	1
09	132074603	RM20-016	Premilama dente quadruplo	I.H.C. = 101001A2	10
	28200961	RM50-011	Premilama	Barra 1030	10
	28283934	RM50-012	Premilama	Barra 1030	10
	3155054R2	RM20-006	Premilama	I.H.C. - 321/431/531/541	10
11	1313795C2	RM50-228	Testa lama	Barra 1010/1020 1307301C91	1
	1313797C1	RM50-231	Blocco	Barra 1010/1020	1
	1345491C1	RM50-232	Copertura	Barra 1010/1020	1
	19612R91	RM50-233	Ingrassatore	Barra 1010/1020	1
	28280147	RM50-010	Snodo per testa lama	Barra 1030	1
	28283011	RM50-008	Testa lama	Barra 1030	1
	3166667R91	RM20-004	Snodo sferico per testa lama	I.H.C. = 100144	1
	3166667R91	RM20-005	Snodo sferico movimento lama	I.H.C. - 100144	1
	3166684R2	RM20-023	Testa lama dx	I.H.C.	1
	425-1310	RM50-229	Dado	Barra 1010/1020	1
	432-824	RM50-230	Spinotto	Barra 1010/1020	1
	44120000	RM50-009	Testa lama	Barra 1030	1
	540607R11	RM20-022	Testa lama	I.H.C. - 197230C91	1
	824812C92	RM20-028	Testa lama	I.H.C. - 134023 = 824594C91	1
	832710C1	RM20-027	Testa lama	I.H.C.	1
	12	49040000	RM50-029	Alzaspighe	Barra 1030
49040200		RM50-030	Alzaspighe	ASX120 - Barra 1030	1
49040300		RM50-031	Alzaspighe	SK220 - Barra 1030	1
49040600		RM50-093	Bullone fissaggio alzaspighe	Barra 1030	1
ASK100		RM20-043	Alzaspighe	I.H.C. - Universale	1
13	1307281C96	RM50-241	Lama completa 15"-1/2+65+1/2	Barra 1010/1020	1
	1307282C96	RM50-242	Lama completa 17,5"-1/2+73+1/2	Barra 1010/1020	1
	1307283C96	RM50-243	Lama completa 20"-1/2+81+1/2	Barra 1010/1020	1
	1307284C96	RM50-244	Lama completa 22"-1/2+89+1/2	Barra 1010/1020 - 22"	1
	1307285C96	RM50-245	Lama completa 25"-1/2+101+1/2	Barra 1010/1020	1
	1307286C96	RM50-246	Lama completa 30"-1/2+120+1/2	Barra 1010/1020	1
	28201054	RM50-072	Lama completa 1/2+49+1/2 sezioni	Barra 1030	1
	28230007	RM50-027	Lama completa 1/2+65+1/2 sezioni	Barra 1030	1
	28230008	RM50-026	Lama completa 1/2+57+1/2 sezioni	Barra 1030	1
	28230040	RM50-074	Lama completa 1/2+73+1/2 sezioni	Barra 1030	1
	28230753	RM50-073	Lama completa 1/2+89+1/2 sezioni	Barra 1030	1
	28281492	RM50-028	Lama completa 1/2+81+1/2 sezioni	Barra 1030	1



# CASE I.H.C.

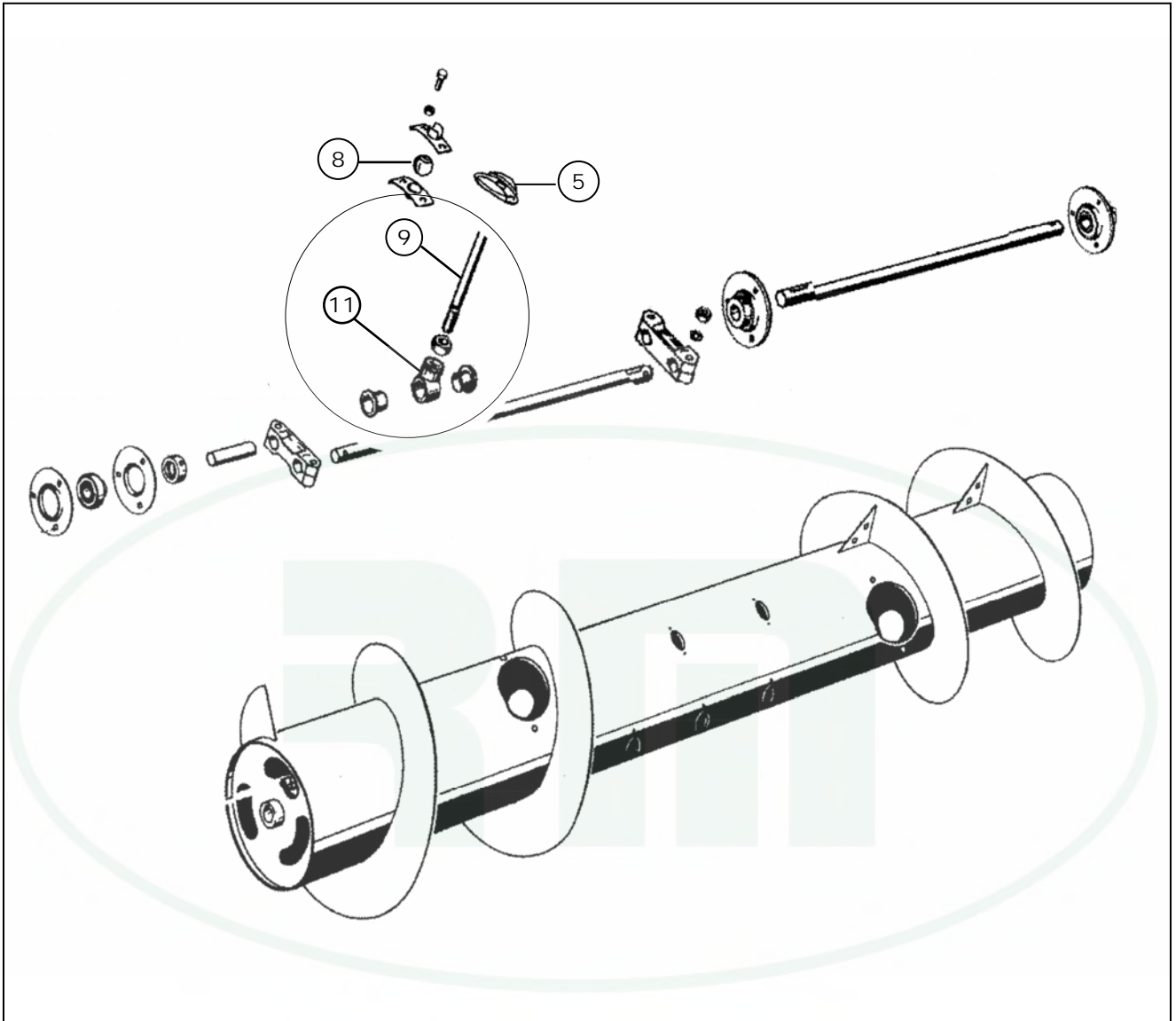


Pos.	Codice Originale	Codice RIMA	Descrizione Description	Applicazione Application	Conf. Pack.
<b>BARRA DI TAGLIO</b> <b>Cutterbar</b>					
13	28283009	RM50-019	Lama completa 1/2+73+1/2 sezioni	Barra 1030	1
	28283010	RM50-020	Lama completa 1/2+81+1/2 sezioni	Barra 1030	1
	28283306	RM50-016	Lama completa 1/2+49+1/2 sezioni	Barra 1030	1
	28283307	RM50-017	Lama completa 1/2+57+1/2 sezioni	Barra 1030	1
	28283308	RM50-018	Lama completa 1/2+65+1/2 sezioni	Barra 1030	1
	28283865	RM50-021	Lama completa 1/2+89+1/2 sezioni	Barra 1030 = 28281493	1
	28285042	RM50-071	Lama completa 1/2+101+1/2 sezioni	Barra 1030	1
	3166690R91	RM20-008	Lama cpl. 40+1/2 sezioni	I.H.C. - 810/825	1
	3166691R91	RM20-009	Lama cpl. 48+1/2 sezioni	I.H.C. - 810/825	1
	3166692R91	RM20-010	Lama cpl. 56+1/2 sezioni	I.H.C. - 810/825	1
	3166693R91	RM20-011	Lama cpl. 64+1/2 sezioni	I.H.C. - 810/825	1
15	MC.468	RM20-035	Piastra di consumo	I.H.C. 206196	1

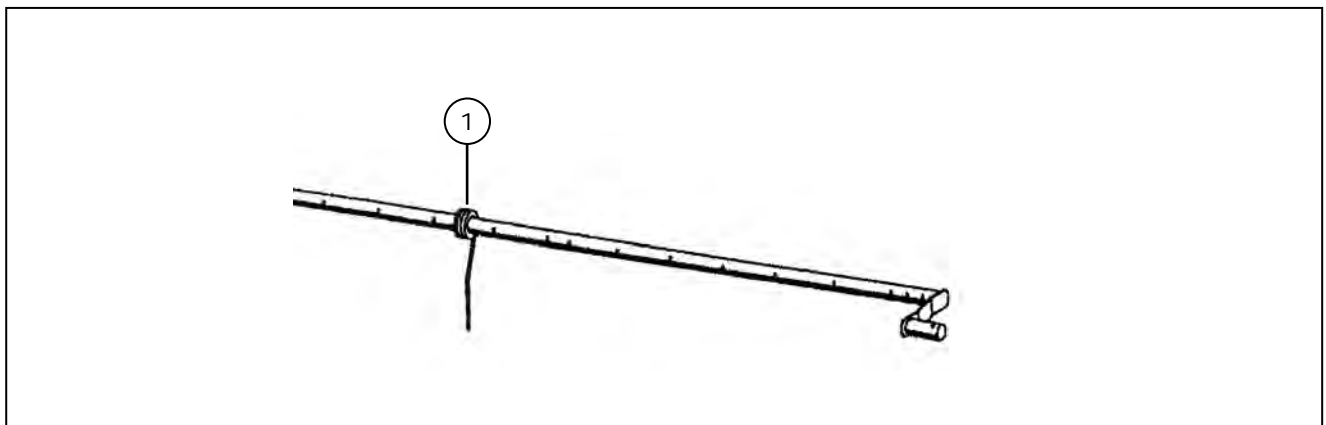




# CASE I.H.C. Coclea - Auger



## Aspo - Reel Tines







# CASE I.H.C.

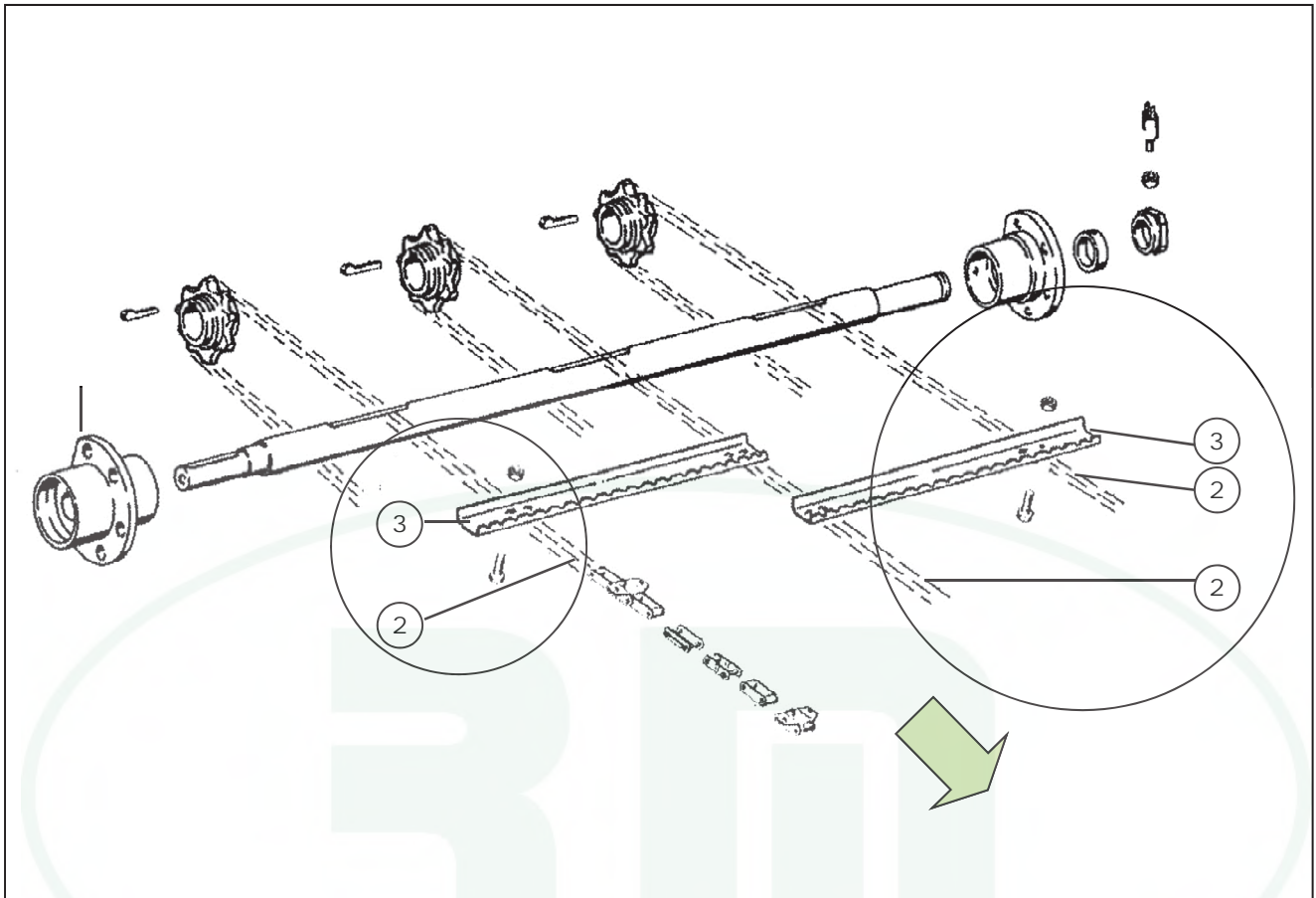


Pos.	Codice Originale	Codice RIMA	Descrizione Description	Applicazione Application	Conf. Pack.
<b>COCLEA Auger</b>					
<b>05</b>	1307259C2	RM50-249	Flangia guida dito	Barra 1010/1020-87051323 - NH87620690	25
	28283060	RM50-039	Flangia guida dita retrattile	Barra 1030	25
<b>08</b>	28260314	RM50-035	Blocchetto	Barra 1030 - dito 16mm.	1
	43388400	RM50-036	Blocchetto	Barra 1030 - dito 14mm.	1
<b>09</b>	28250566	RM50-033	Dito retrattile	Barra 1030 - 14x245	10
	28283815	RM50-034	Dito retrattile	Barra 1030 - 16x245	10
	434295A2	RM50-248	Dito retrattile	Barra 1010/1020 1320699C1	10
<b>11</b>	1308425C1	RM50-247	Boccola a T	Barra 1010/1020	10
	28250585	RM50-037	Boccola a T	Barra 1030 - diam. 14	10
	28251831	RM50-038	Boccola a T	Barra 1030 - diam. 16	10
<b>ASPO Reel Tines</b>					
<b>01</b>	28350208	RM50-066	Dente aspo	Barra - 1030	20
	28350257	RM50-065	Dente aspo	Barra - 1030	20
	28680130	RM50-063	Dente aspo	Barra - 1030	20
	28680131	RM50-064	Dente aspo	Barra - 1030	20

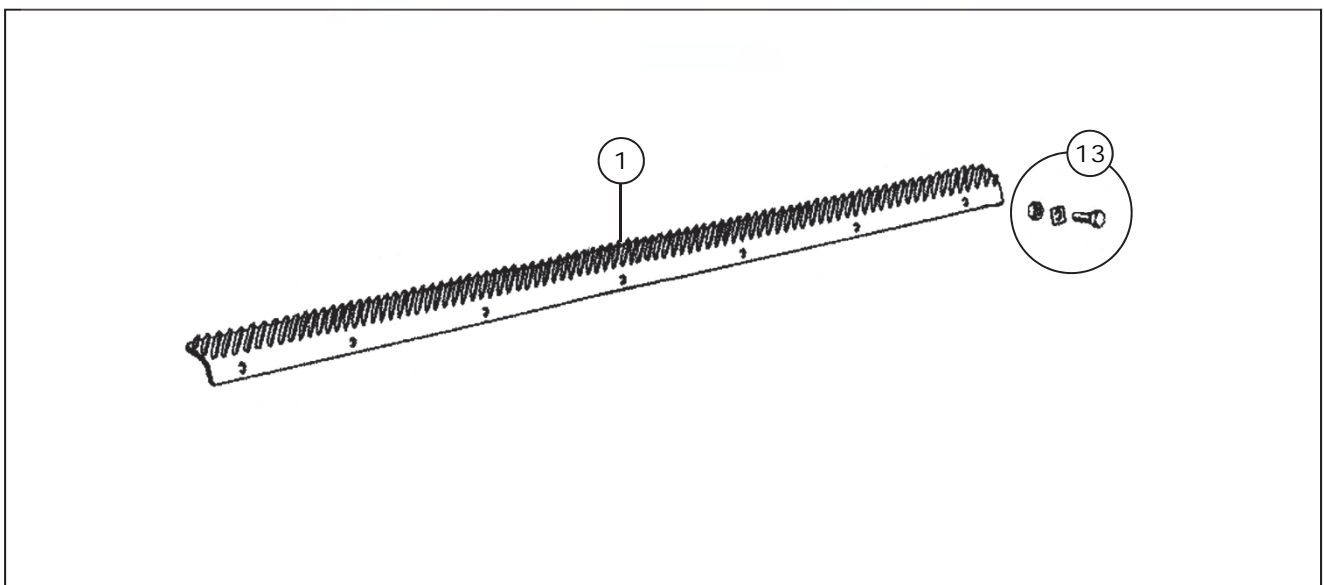


# CASE – I.H.C.

## Alimentazione - Feeder Channel



## Battitore – Treshing Device





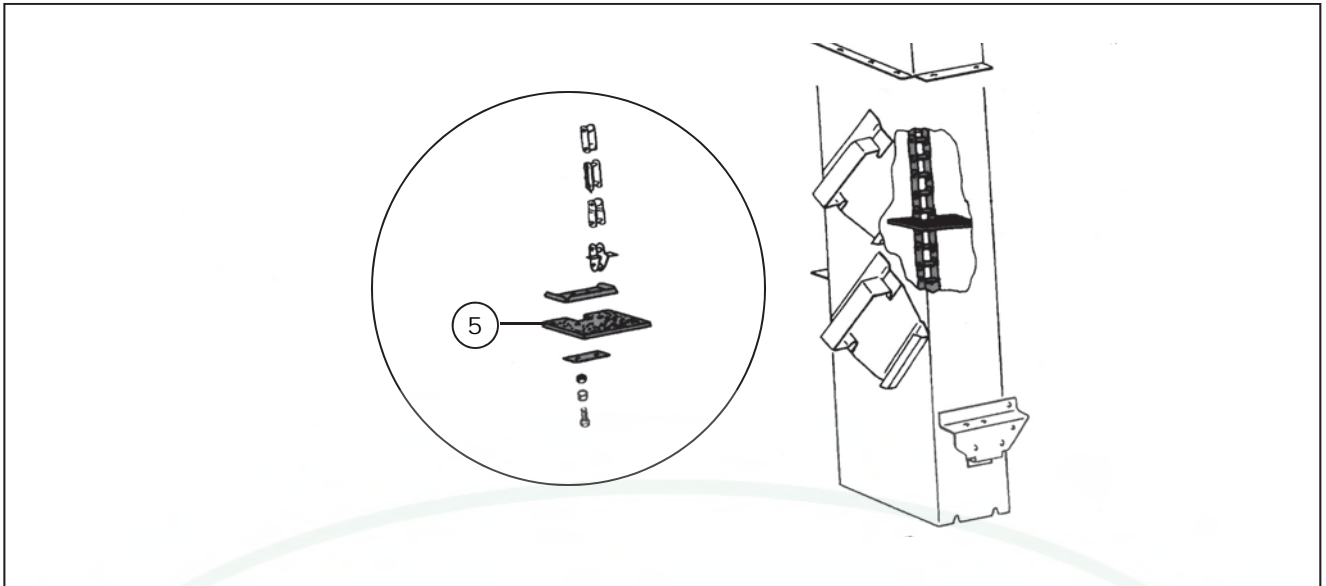
# CASE I.H.C.



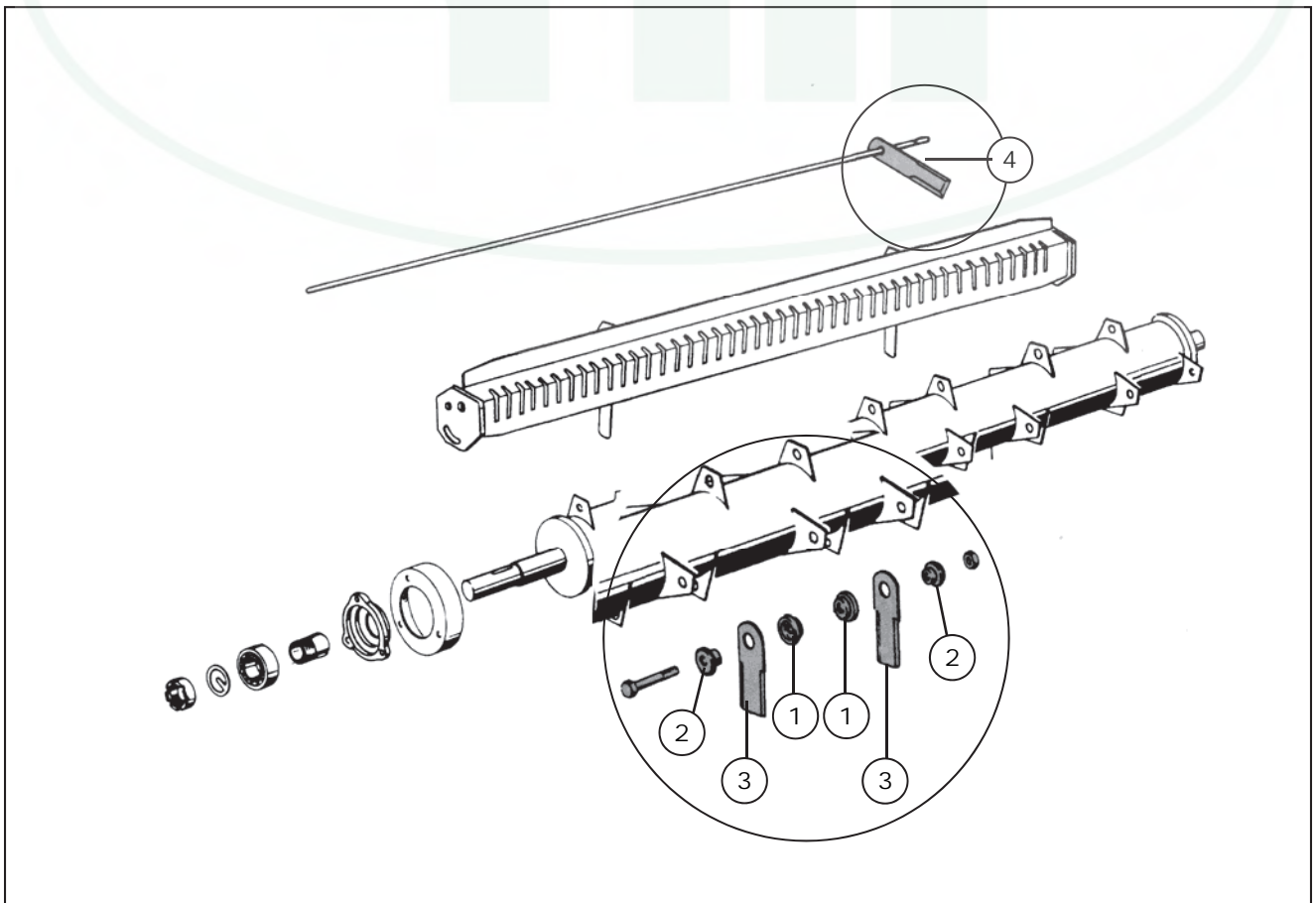
Pos.	Codice Originale	Codice RIMA	Descrizione Description	Applicazione Application	Conf. Pack.
<b>ALIMENTAZIONE</b> <i>Feeder Channel</i>					
<b>02</b>	117872A1		Catena alimentazione con spranghette		1
<b>03</b>	118270A1		Spranga alimentazione	118268A1	1
	118271A1		Spranga alimentazione	118269A1 - 1300288C1	1
	196357A1		Spranga alimentazione		1
	196358A1		Spranga alimentazione		1
	196359A2		Spranga alimentazione	84207203	1
	196360A3		Spranga alimentazione	84207204	1
<b>BATTITORE</b> <i>Threshing Device</i>					
<b>01</b>	1309336C1		Spranga rotore		1
	3158647R2	RM20-039	Coppia spranghe	I.H.C. - mm. 1305 Mod. 531	1
	3158648R2	RM20-049	Coppia spranghe	I.H.C. - mm. 1305 Mod. 531	1
	3161017R1	RM20-040	Coppia spranghe	I.H.C. - mm. 1050 Mod. 541	1
	3161018R1	RM20-052	Coppia spranghe	I.H.C. - mm. 1050 Mod. 541	1
	3166389R1	RM20-054	Coppia spranghe	I.H.C. - mm. 1305 Mod. 953	1
	3166390R1	RM20-042	Coppia spranghe	I.H.C. - mm. 1305 Mod. 953	1
	792970R91H	RM20-041	Coppia spranghe	I.H.C. - mm. 1305 Mod. 891	1
	792970R91V	RM20-053	Coppia spranghe	I.H.C. - mm. 1305 Mod. 891	1
<b>13</b>		RM20-060	Bullone fissaggio spranghe	I.H.C.	1



# CASE – I.H.C. Elevatore – *Grain Elevator*



## Trinciapaglia - *Straw Chopper*





# CASE I.H.C.

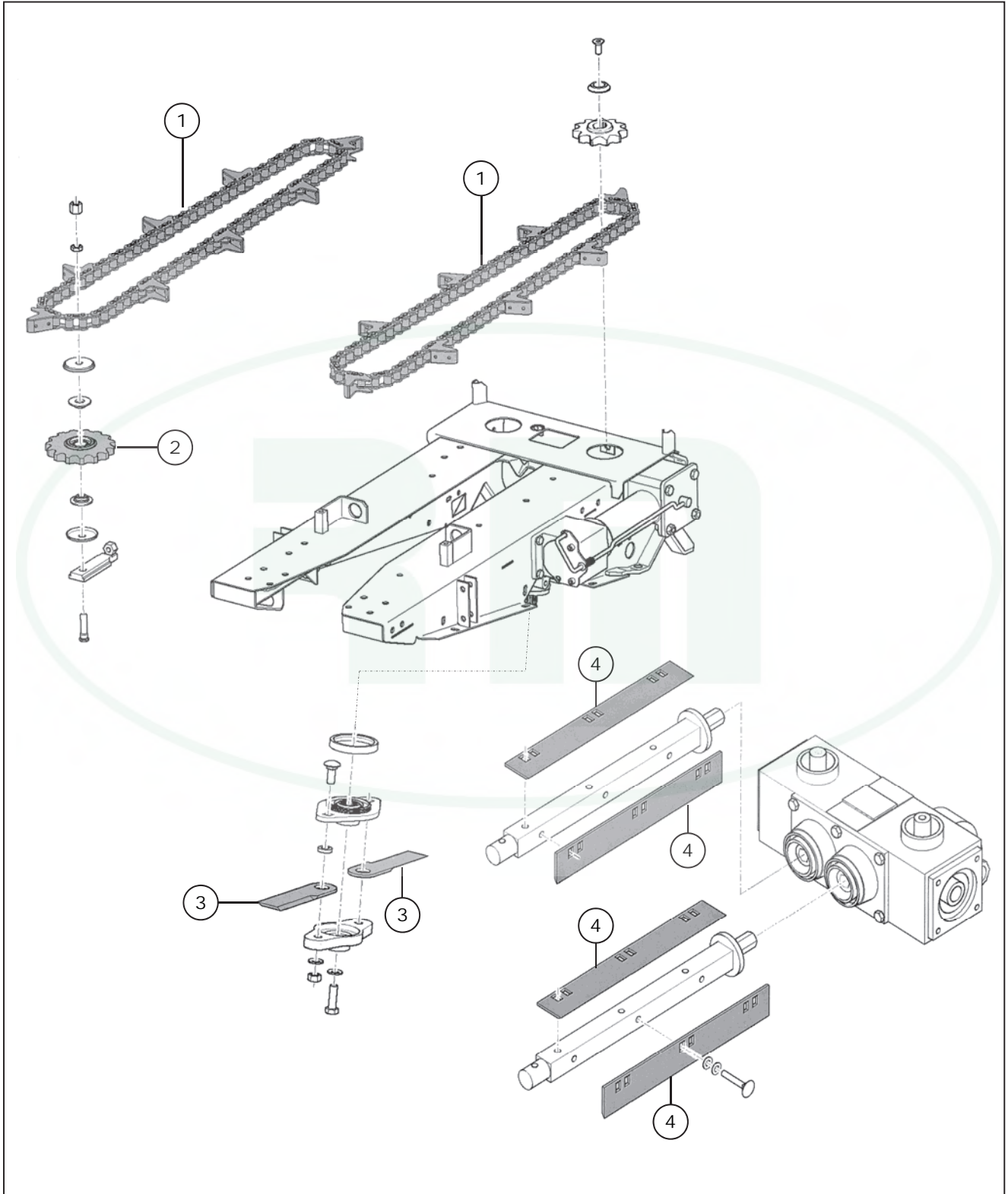


Pos.	Codice Originale	Codice RIMA	Descrizione Description	Applicazione Application	Conf. Pack.
<b>ELEVATORE</b> <i>Elevator</i>					
<b>05</b>	1303116C1	RM20-055	Paletta in gomma	145x70	10
	1317614C92	RM20-024	Paletta in gomma	198x95	10
<b>TRINCIAPAGLIA</b> <i>Straw Chopper</i>					
<b>01</b>	1322242C2	RM20-224	Boccola interna		1
<b>02</b>	1322243C2	RM20-225	Boccola esterna 3mm	I.H.C.	1
	1994758C2		Boccola esterna 4mm	I.H.C.	1
<b>03</b>	1322241C2	RM39-045	Coltello liscio	I.H.C.	20
	1994760C4	RM39-076	Coltello con boccola	I.H.C.	20
<b>04</b>	1322233C2	RM39-043	Controcoltello liscio		20
	1322233C2/D	RM39-043	Controcoltello dentato	I.H.C. = 40151/2 TN	20





# CASE I.H.C. Testata Mais – Corn Header





## CASE I.H.C.



Pos.	Codice Originale	Codice RIMA	Descrizione Description	Applicazione Application	Conf. Pack.
<b>TESTATA MAIS</b> <b>Corn Header</b>					
01	176279C9		Catena P=41,4mm L=48 maglie		1
	86523386		Catena P=41,4mm L=48 maglie Perni cromati		1
04	1327126C1		Coltello	457x56x6	1



## CASE I.H.C.



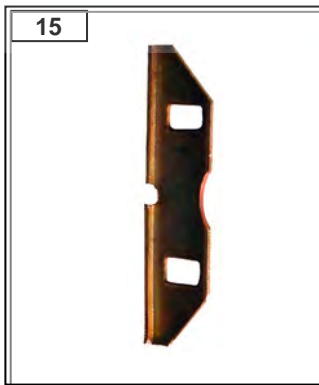
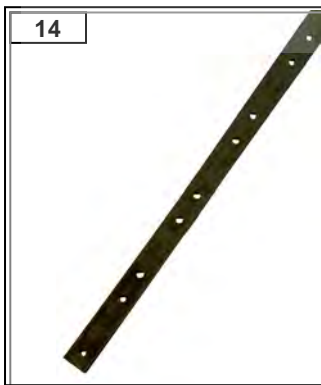
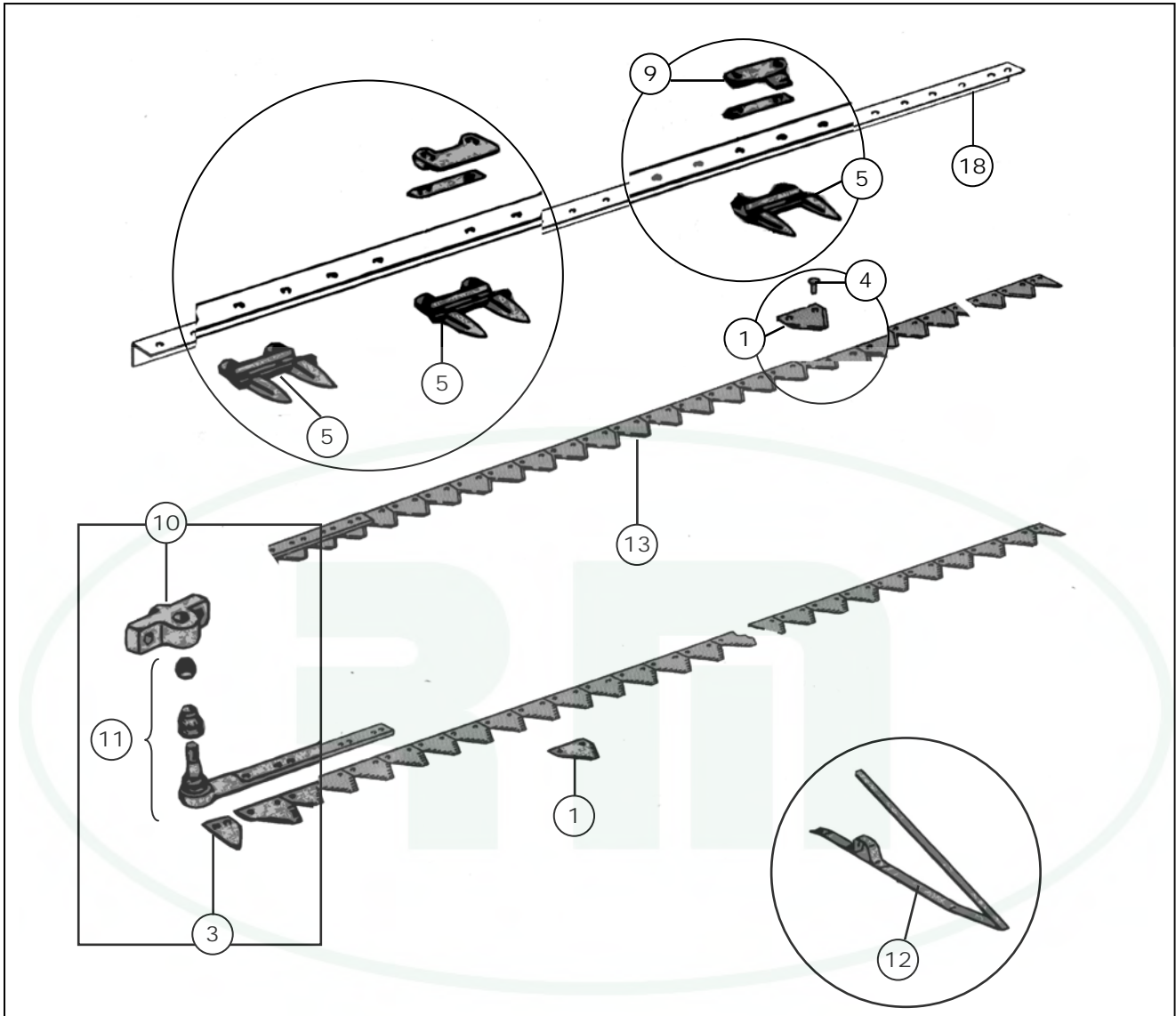
Pos.	Codice Originale	Codice RIMA	Descrizione Description	Applicazione Application	Conf. Pack.
<b>VARIE</b> <b>Various</b>					
	3156886R1	RM20-059	Pignone		1
	793248R2	RM20-058	Pignone		1



# LAVERDA



## Barra di Taglio - *Cutting Bar*



US = rigata sotto  
TS = rigata sopra

TTQST = testa tonda quadro sotto t.  
TT = testa tonda  
TPSV = testa piana svasata





Pos.	Codice Originale	Codice RIMA	Descrizione Description	Applicazione Application	Conf. Pack.
<b>BARRA DI TAGLIO</b> <i>Cutterbar</i>					
<b>01</b>	242S	RM22-004	Sezione lama	2,0 mm. - 340443003	25
	303023363	RM22-139	Piastrina di pulizia	LF41	25
	320802350	RM22-070	Sezione lama doppia	2,7 mm.	25
	321219850	RM22-003	Sezione lama	2,7 mm.	25
	340443023	RM22-002	Sezione lama	2,7 mm. - UV - 322481	25
	420100045	RM22-340	Sezione lama SCH	322702850	25
	420100045/RM		Sezione lama SCH versione RM	322702850-327840145	25
	LF9CR	RM22-127	Sezione lama	340443003CR - 2,0 mm.	25
<b>03</b>	301579464	RM22-014	Falsa sezione lama		1
<b>04</b>	10902334		Bulloncino	6x18 SCH-011006018	100
	10902634		Bulloncino	6X28 SCH-011006028	100
	301342630	RM22-022	Vite TTQST	11x30 - 350342630	50
	301342635	RM22-023	Vite TTQST	11x35	50
	301342640		Vite TTQST 11x40	11 x 40 con dado 350342640	50
	301350007	RM22-024	Dado esagonale	350350007	50
	301540161	RM22-037	Ribattini forati per palette		1
	322707450	RM22-143	Bulloncino per sezioni	19M8425	100
	350371314	RM22-021	Ribattini TPSV	5,2X14	2
	350371317	RM22-046	Ribattini TPSV	5,2x17	2
	350371322	RM22-047	Ribattini TPSV	5,2x22	2
	350371328	RM22-125	Ribattini TPSV	5,2x28	2
<b>05</b>	16500.04	RM22-341	Dente doppio SCH	410100001 - 322702450	10
	300033227	RM22-128	Dente semplice		1
	301896130	RM22-005	Dente doppio		1
	321115050	RM22-001	Dente doppio		1
	321115150	RM22-148	Dente doppio		1
	321240150	RM22-069	dente quadruplo	SOIA - GB310	1
	322702550	RM22-261	Dente doppio iniziale	410300041	1
<b>09</b>	15768		Guidalama Sch tipo R2		1
	16330		Guidalama Sch tipo R1		1
	300019116	RM22-007	Premilama	300011362	10
	300033286	RM22-131	Premilama		10
	321114850	RM22-147	Premilama		10
	321167050	RM22-099	Premilama		10
	321240550	RM22-098	Premilama quadruplo registr.	89826150	10
<b>11</b>	301579410	RM22-010	Testa lama		1
	301688610	RM22-009	Testa lama		1



# LAVERDA



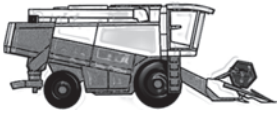
Pos.	Codice Originale	Codice RIMA	Descrizione Description	Applicazione Application	Conf. Pack.
<b>BARRA DI TAGLIO</b> <i>Cutterbar</i>					
<b>11</b>	303212663	RM22-129	Testa lama		1
	311301110	RM22-011	Testa lama		1
	311441000	RM22-020	Complessivo snodo sferico		1
	311458660	RM22-012	Testa lama		1
	321219951	RM22-249	Testa lama	311458660	1
	322702950	RM22-342	Testa lama	SCH 420277301	1
	322703050	RM22-343	Boccola	SCH 530040477	1
	322703150	RM22-104	Boccola	SCH-420100018	25
	322705650	RM22-149	Dado	M12 SCH-110001012	50
	322708050	RM22-150	Bullone	12x45 SCH-110001245	25
	322717750	RM22-160	Ingrassatore	SCH-100971416	1
	322717850	RM22-233	Vite	10x35 SCH-109121035	50
	420277301/MO		Testa lama riso		1
<b>12</b>	321148850		Alzaspighe	ASK100	1
	322709650	RM22-252	Alzaspighe	ASK100	1
	322709700	RM22-262	Supporto	KM-3	1
	322710650	RM22-266	Alzaspighe	ASX120	1
<b>13</b>	300114585	RM22-071	Lama cpl. 43 sezioni		1
	300114586	RM22-072	Lama cpl. 49 sezioni		1
	300114587	RM22-073	Lama cpl. 57 sezioni		1
	300114588	RM22-074	Lama cpl. 65 sezioni		1
	300114589	RM22-075	Lama cpl. 73 sezioni		1
	300114590	RM22-076	Lama cpl. 81 sezioni		1
	300114591	RM22-077	Lama cpl. 89 sezioni		1
	300117668	RM22-267	Lama cpl. 48 sezioni		1
	300118628	RM22-268	Lama cpl. 54 sezioni		1
	300133288	RM22-269	Lama cpl. 32 sezioni		1
	300135889	RM22-265	Lama cpl. 101 sezioni		1
	301176661	RM22-332	Lama cpl. 36 sezioni	300117666	1
	301176671	RM22-333	Lama cpl. 42 sezioni	300117667	1
	301688651	RM22-050	Lama cpl. 42 sezioni		1
	301688652	RM22-051	Lama cpl. 48 sezioni		1
	301688653	RM22-052	Lama cpl. 56 sezioni		1
	303212650	RM22-136	Lama cpl. 31 sezioni		1
	303212651	RM22-137	Lama cpl. 37 sezioni		1
	303212652	RM22-138	Lama cpl. 43 sezioni		1
	311301150	RM22-053	Lama cpl. 41 sezioni		1



# LAVERDA



Pos.	Codice Originale	Codice RIMA	Descrizione Description	Applicazione Application	Conf. Pack.
<b>BARRA DI TAGLIO</b> <i>Cutterbar</i>					
13	311301151	RM22-054	Lama cpl. 47 sezioni		1
	311301152	RM22-055	Lama cpl. 55 sezioni		1
	311301153	RM22-056	Lama cpl. 63 sezioni		1
	311301154	RM22-057	Lama cpl. 65 sezioni		1
	311301155	RM22-058	Lama cpl. 71 sezioni		1
	320900050	RM22-271	Lama cpl. 43 sezioni		1
	321219950	RM22-270	Lama cpl. 43 sezioni		1
	321220050		Lama cpl. 44 sezioni		1
	321220150	RM22-234	Lama cpl. 53 sezioni	4,05 mt.	1
	321220250	RM22-235	Lama cpl. 57 sezioni		1
	321220350	RM22-236	Lama cpl. 65 sezioni		1
	321220450	RM22-237	Lama cpl. 73 sezioni		1
	321220550	RM22-238	Lama cpl. 81 sezioni		1
	321220650	RM22-239	Lama cpl. 89 sezioni		1
	321220750	RM22-240	Lama cpl. 101 sezioni		1
	322704300/V	RM22-350	Lama cpl. 57 sezioni		1
	322704400/V	RM22-351	Lama cpl. 65 sezioni		1
	322704500/V	RM22-352	Lama cpl. 73 sezioni		1
	322704600/V	RM22-353	Lama cpl. 81 sezioni		1
	322704700/V	RM22-354	Lama cpl. 88 sezioni		1
	322704800/V		Lama cpl. 101 sezioni		1
	322709500	RM22-175	Spezzone lama finale 16 sezioni	SCH-429000008	1
	323458700	RM22-351S	Lama 65 sez. a spezzoni	ex 322704400/S	1
	323458800	RM22-352S	Lama 73 sez. a spezzoni	ex 322704500/S	1
	323458900	RM22-353S	Lama 81 sez. a spezzoni	ex 322704600/S	1
	323459000	RM22-354S	Lama 88 sez. a spezzoni	ex 322704700/S	1
	323459100	RM22-456S	Lama 101 sez. a spezzoni	ex 322704800/S	1
	RM22-397		Lama cpl. 57 sezioni riso	Testa 311458660	1
	RM22-398		Lama cpl. 65 sezioni riso	Testa 311458660	1
	RM22-399		Lama cpl. 73 sezioni riso	Testa 311458660	1
	RM22-400		Lama cpl. 81 sezioni riso	Testa 311458660	1
	RM22-424		Lama cpl. 55 sezioni riso	Testa 420277301-322702950	1
	RM22-425		Lama cpl. 65 sezioni riso	Testa 420277301-322702950	1
	RM22-426		Lama cpl. 73 sezioni riso	Testa 420277301-322702950	1
	RM22-427		Lama cpl. 81 sezioni riso	Testa 420277301-322702950	1
	RM22-428		Lama cpl. 88 sezioni riso	Testa 420277301-322702950	1
14	327840056	RM22-251	Giunto per lame a spezzoni		1



# LAVERDA



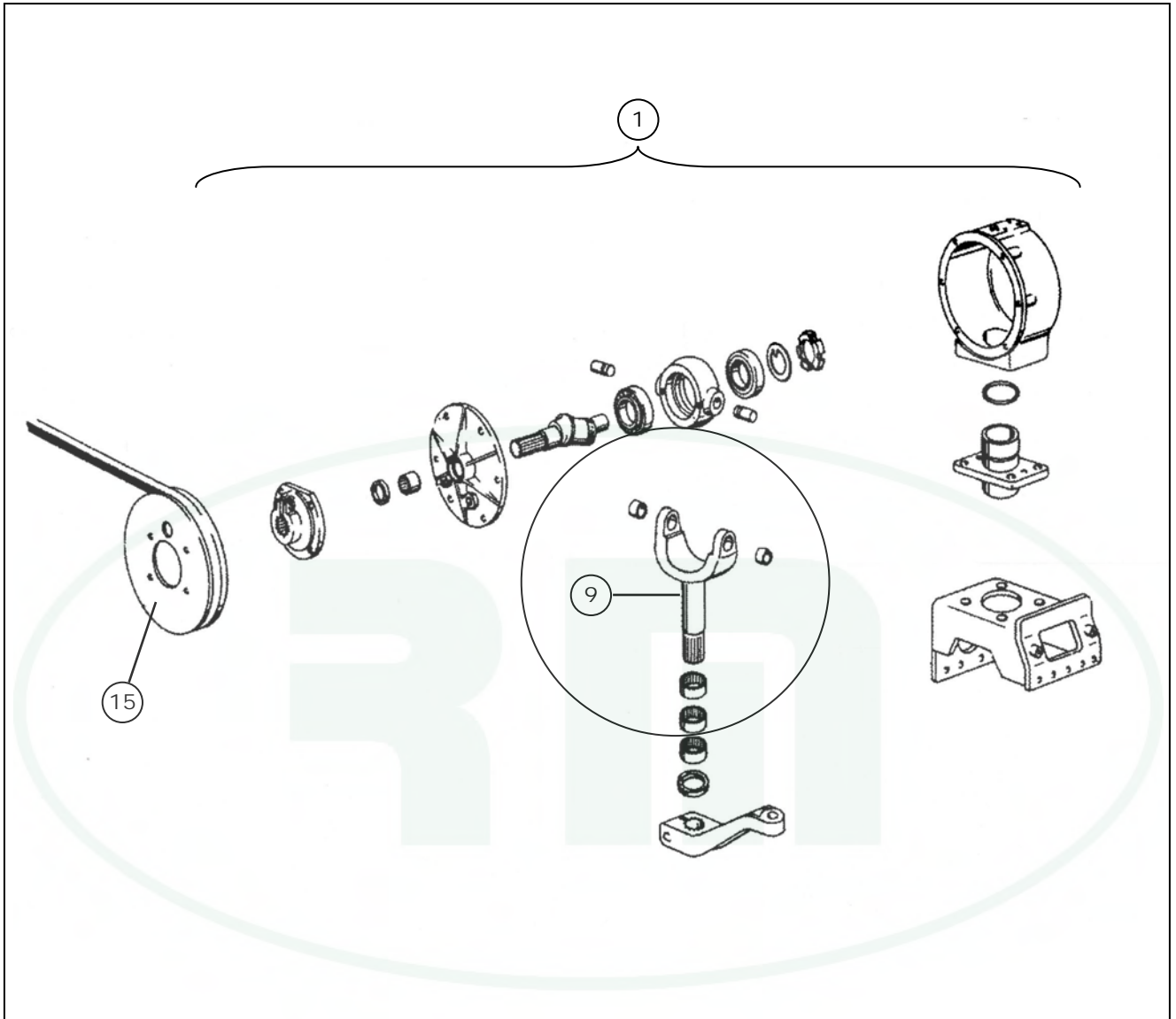
Pos.	Codice Originale	Codice RIMA	Descrizione Description	Applicazione Application	Conf. Pack.
<b>BARRA DI TAGLIO</b> <i>Cutterbar</i>					
15	300010107	RM22-064	Piastra di consumo		1
	300040617	RM22-130	Piastra di consumo	206196M1	1
	300112140	RM22-008	Piastra di consumo		1
	311458662	RM22-013	Piastra di consumo		1
	321166850	RM22-100	Piastra di consumo		1
16	340443001	RM22-132	Piastrina per dente		25
17	301579465	RM22-015	Rinforzo		1
	301579466	RM22-016	Rinforzo		1
	301579467	RM22-017	Rinforzo		1
	301579468	RM22-018	Rinforzo		1
	301688665	RM22-019	Rinforzo		1
	322702650	RM22-176	Spessore 4 fori - 5mm	SCH-410401005	1
	322702750	RM22-177	Spessore 2 fori - 5mm	SCH-410400005	1
	322707150	RM22-188	Spessore 2 fori - 4mm	21x6 SCH	1
	322707350	RM22-189	Boccola	SCH-420100017	25

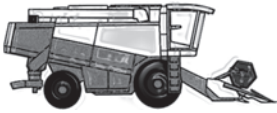




# L A V E R D A

## Comando Lama - *Gearbox*





# LAVERDA



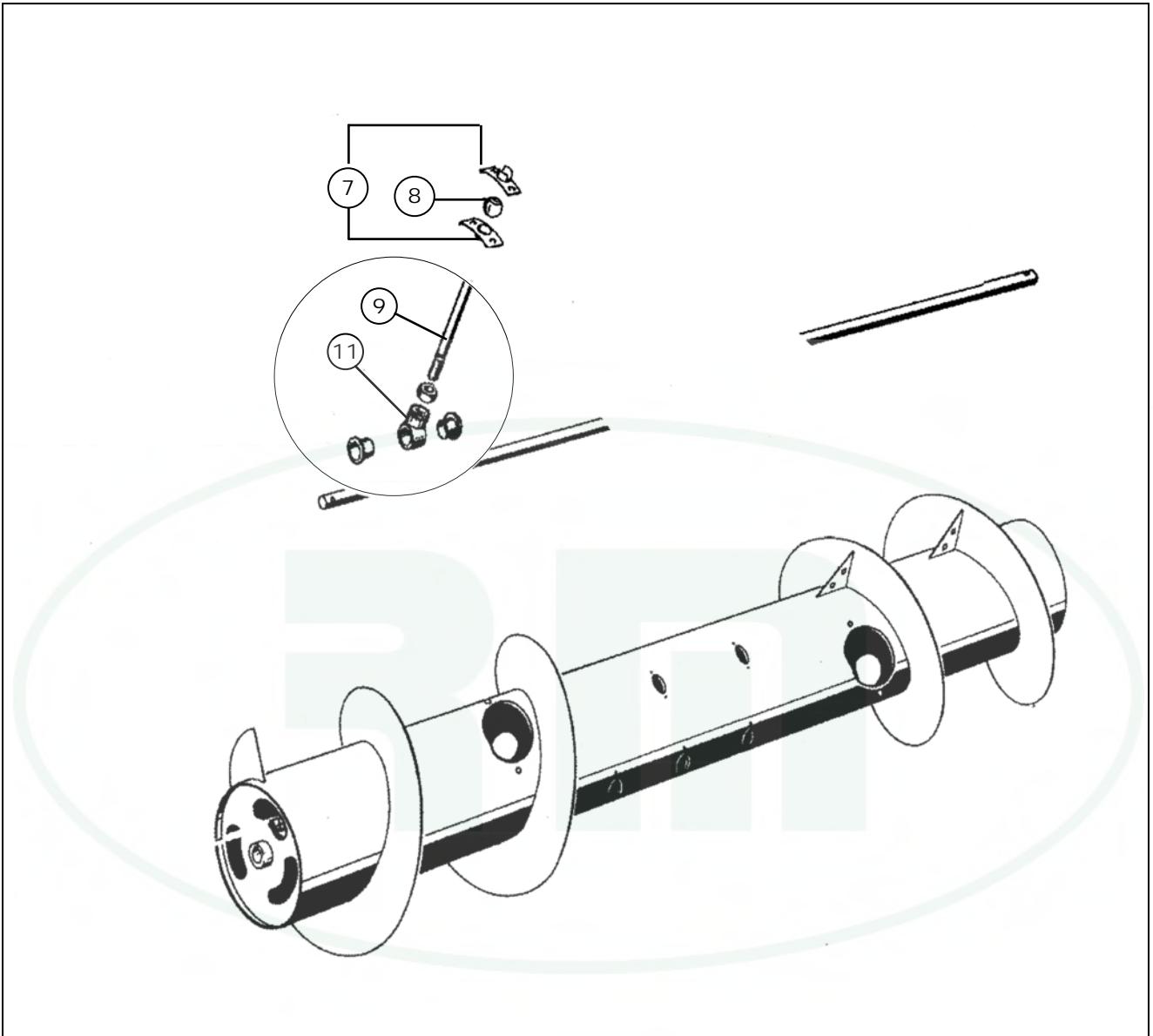
Pos.	Codice Originale	Codice RIMA	Descrizione Description	Applicazione Application	Conf. Pack.
<b>COMANDO LAMA Gearbox</b>					
	322712050	RM22-101	Supporto testa	SCH - 571140001 - 12766	1
01	311436100	RM22-140	Scatola movimento completa		1
	322703700	RM22-276	Scatola movimento completa	SCH-500000059	1
	322708500	RM22-277	Scatola movimento completa	SCH-500000065/31	1
	322711850	RM22-278	Coperchio scatola	SCH-220100010	1
09	300114494	RM22-126	Forcella		1
15	321204050	RM22-141	Puleggia		1
	322711950	RM22-279	Puleggia scatola	SCH-582212225	1
	327840113	RM22-280	Puleggia	SCH-14467.01	1



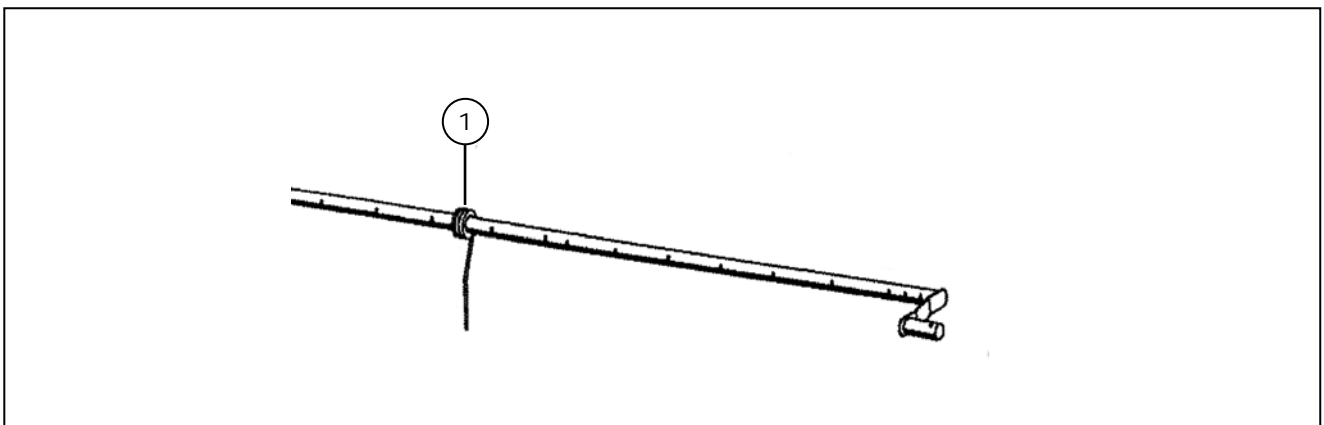


# LAVERDA

## Coclea - Auger



### Aspo - Reel Tines







# LAVERDA

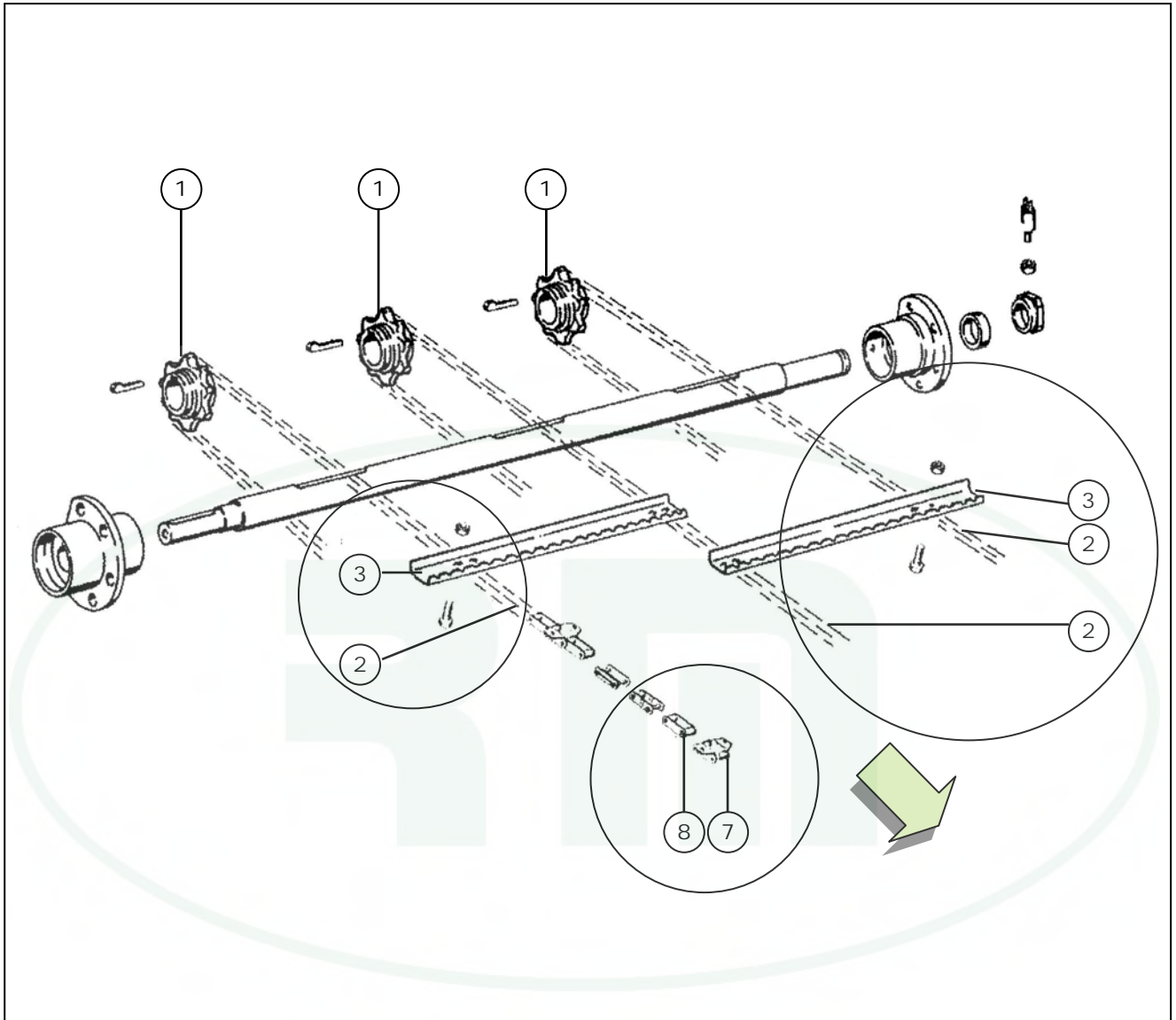


Pos.	Codice Originale	Codice RIMA	Descrizione Description	Applicazione Application	Conf. Pack.
<b>COCLEA</b> <b>Auger</b>					
	322701550		Manicotto parastrappi		1
06	322843750		Flangia guida dito retrattile	89503888 - 89832294	1
07	300015382/3	RM22-142	Coppia supporti cpl. di viti e dadi	321017350/450	1
	300129658		Semisupporto alluminio		1
	300129700		Semisupporto alluminio		1
	321017350	RM22-026	Supporto		1
	321017450		Supporto		1
	321228050		Semiguscio (ovale)	323235250	1
	321228150		Semiguscio (ovale)	323235350	1
08	300015644	RM22-027	Blocchetto	diam. 34mm. - dito 14mm.	1
	300033642	RM22-144	Blocchetto	300015644	1
	321017250	RM22-063	Blocchetto	diam. 35mm. - dito 16mm.	1
	323235450		Blocchetto		1
09	300015772	RM22-028	Dito retrattile	14x230	10
	300033651	RM22-145	Dito retrattile		10
	321206450	RM22-060	Dito retrattile	14x230 - 321017150/1.29698	10
	322740450		Dito retrattile		1
	322823000		Dito retrattile	84000121	1
	322840450		Dito retrattile cromato 14mm		1
	323233550		Dito retrattile cromato 16mm		1
11	300129659		Semiboccola supporto		1
	322843850		Boccola a T	80740844	1
	323009600		Complessivo boccola	AH107066	1
<b>ASPO</b> <b>Reel Tines</b>					
01	300012449	RM22-068	Dente aspo		20
	300033030	RM22-146	Dente aspo		20
	321023250	RM22-097	Dente aspo	300114786	20
	360653406	RM22-281	Dado	M6 SCH-001106001	25



# LAVERDA

## Alimentazione - *Feeder Channel*





# LAVERDA

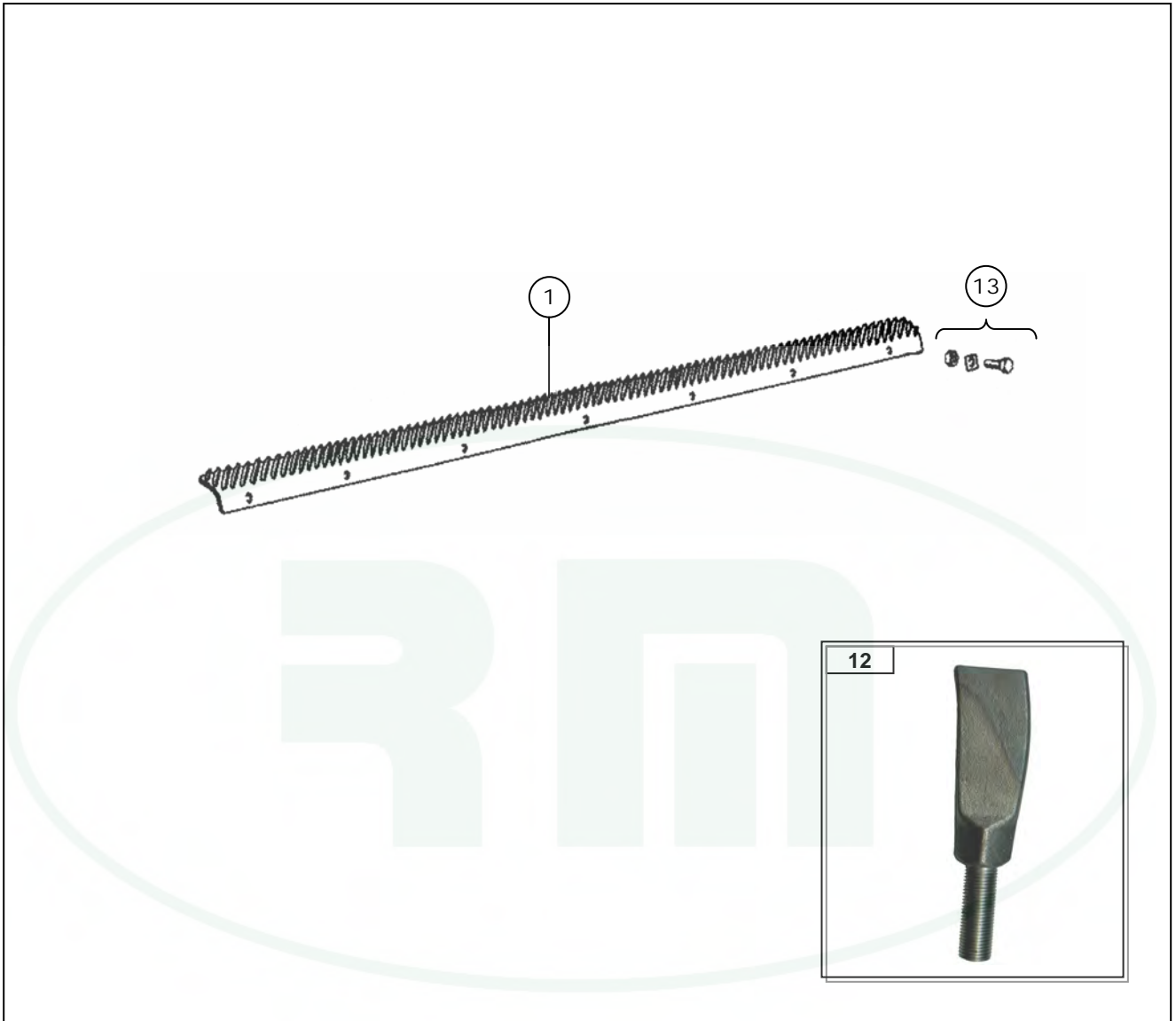


Pos.	Codice Originale	Codice RIMA	Descrizione Description	Applicazione Application	Conf. Pack.
<b>ALIMENTAZIONE Feeder Channel</b>					
01	320402150	RM22-372	Pignone		1
02	344381116	RM22-361	Catena alimentazione	M152	1
	344381131	RM22-362	Catena alimentazione	3500/3550/3700/3790	1
	344381140	RM22-363	Catena alimentazione	3600/3790	1
	344381145	RM22-364	Catena alimentazione	3300	1
	344381265	RM22-365	Catena alimentazione	521/524/624 - 344381265	1
	344382134		Catena		1
03	300114127	RM22-370	Spranga alimentazione	3600/3700	1
	321713550	RM22-371	Spranga alimentazione	301696631 - 3850/3890/3900	1
	321713650		Spranga alimentazione	Mod. 3550AL - 3560AL - 1740AL	1
	322767750		Spranga alimentazione	Mod. 6 scuotipaglia L-LX-LXE-REV	1
07	340438000	RM22-367	Maglia giunzione		1
	344381101	RM22-369	Maglia giunzione		1
08	340438001	RM22-368	Falsa maglia		1



# LAVERDA

## Battitore – *Threshing Device*





# LAVERDA

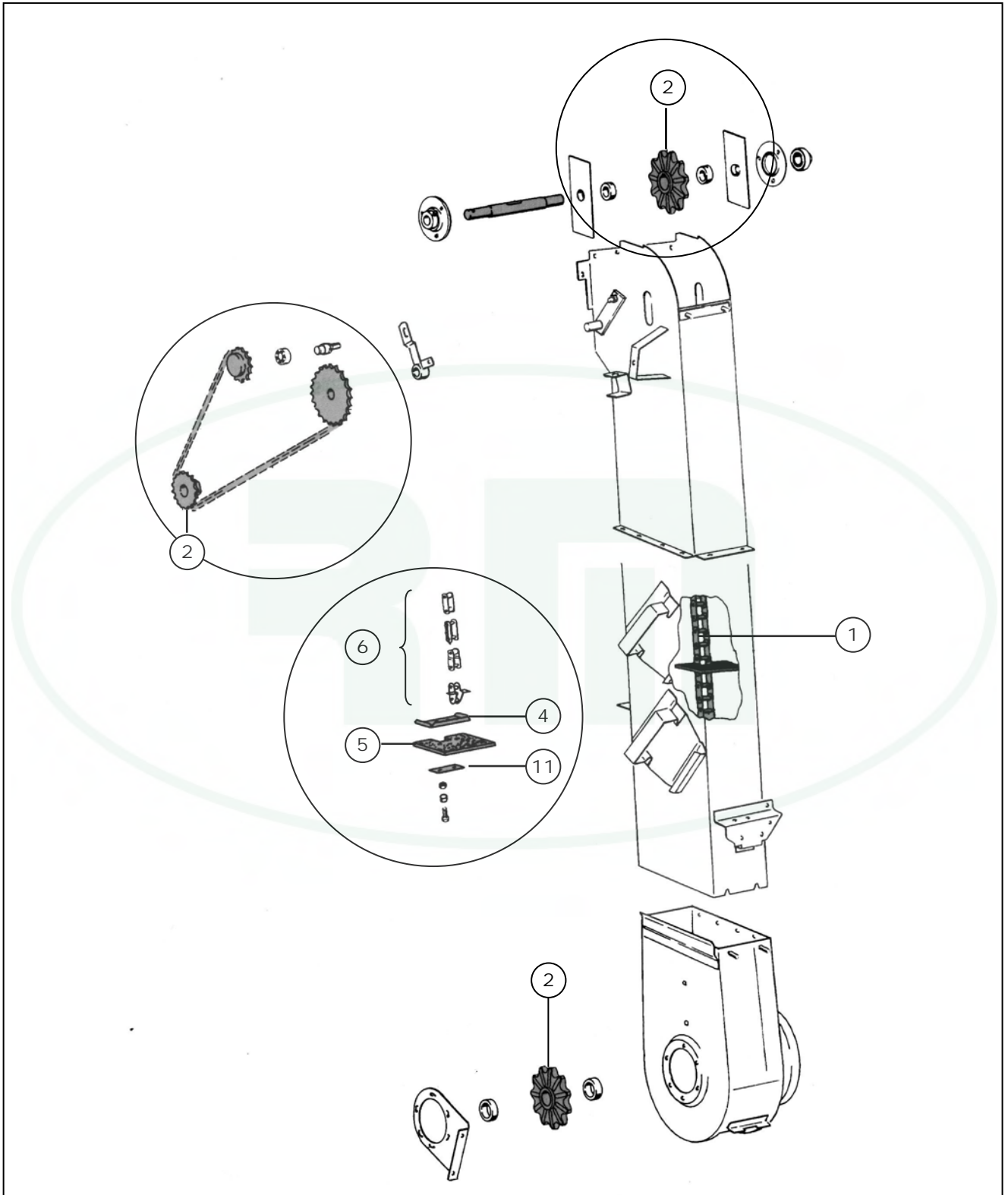


Pos.	Codice Originale	Codice RIMA	Descrizione Description	Applicazione Application	Conf. Pack.
<b>BATTITORE</b> <i>Threshing Device</i>					
01	301574020	RM22-107	Coppia spranghe dx	M120/122	1
	301574021	RM22-121	Coppia spranghe sx	M120/122	1
	311006920	RM22-102	Coppia spranghe	M84 = 311006920/1	1
	311006921	RM22-116	Coppia spranghe	M84 = 311006920/1	1
	311206900	RM22-109	Coppia spranghe dx	521/152/3600/3650/3700/3750	1
	311206901	RM22-123	Coppia spranghe sx	521/152/3600/3650/3700/3750	1
	311636300	RM22-103	Coppia spranghe dx	3300	1
	311636400	RM22-117	Coppia spranghe sx	3300	1
	312809600	RM22-105	Coppia spranghe sx	M112 - 3350	1
	312809800	RM22-119	Coppia spranghe dx	M112 - 3350	1
	313002900	RM22-108	Coppia spranghe dx	M132	1
	313002901	RM22-122	Coppia spranghe sx	M132	1
	313241700	RM22-110	Coppia spranghe dx	3850/3890/3900	1
	313241800	RM22-124	Coppia spranghe sx	3850/3890/3900	1
	320415000	RM22-106	Coppia spranghe dx	3500/3550	1
	320415100	RM22-120	Coppia spranghe sx	3500/3550	1
	321623600	RM22-344	Coppia spranghe	MX	1
	321623800	RM22-152	Coppia spranghe	MX	1
12	301172200	RM22-045	Dente battitore c/dado		1
13		RM22-155	Bullone fissaggio spranghe	3890/3900	1
		RM22-154	Bullone fissaggio spranghe	M152 - 3600/3790	1
		RM22-153	Bullone fissaggio spranghe	3300	1



# LAVERDA

## Elevatore – *Grain Elevator*





# LAVERDA

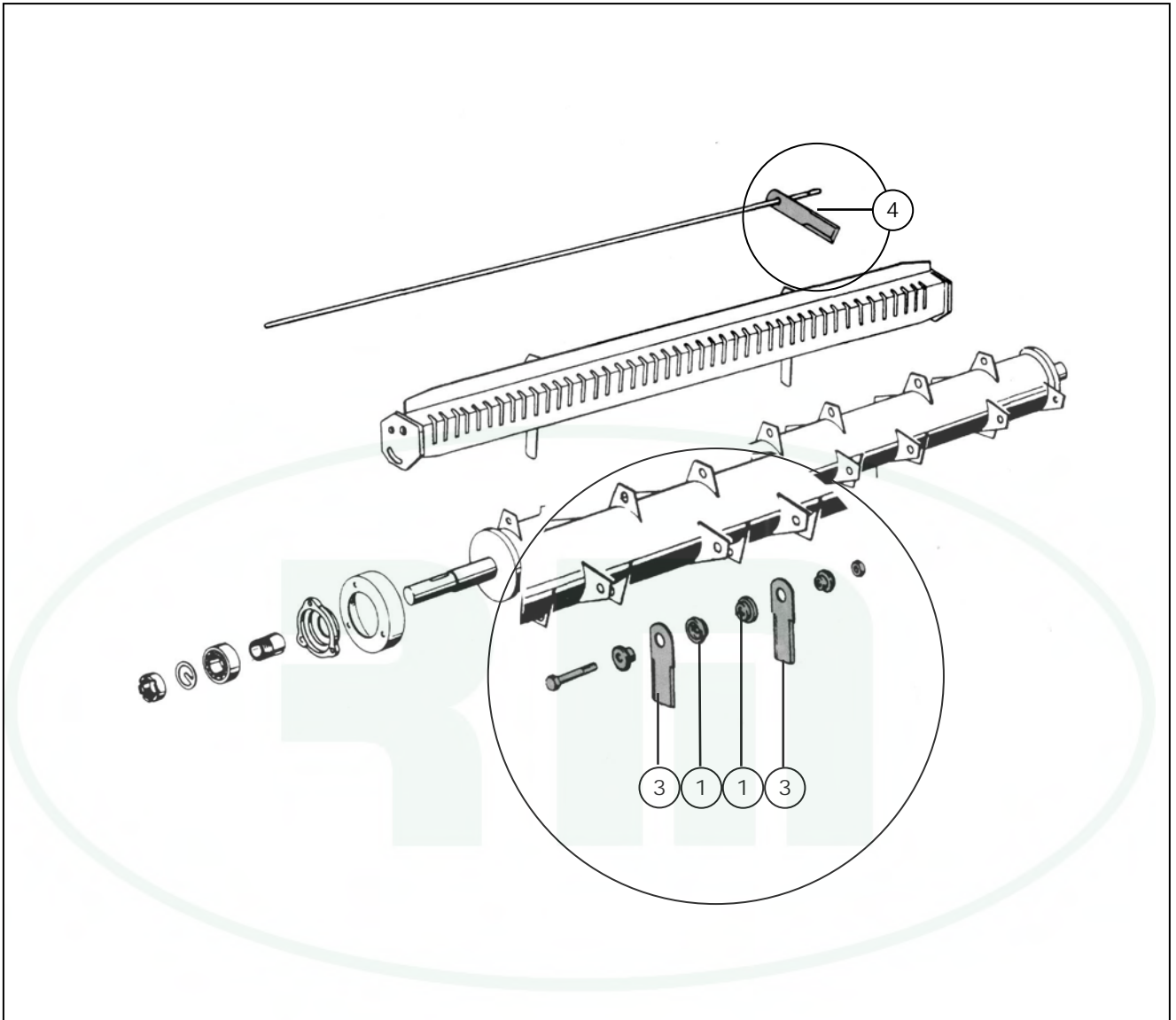


Pos.	Codice Originale	Codice RIMA	Descrizione Description	Applicazione Application	Conf. Pack.
<b>ELEVATORE Elevator</b>					
<b>01</b>	300116500	RM22-158	Catena elevatore	MAIS - 3300	1
	300118465	RM22-159	Catena elevatore	3300	1
	300136088	RM22-162	Catena elevatore	3600 - 3790	1
	300136275	RM22-163	Catena elevatore	3600 - 3790	1
	320496250	RM22-164	Catena elevatore	3500 - 3550	1
	320531000	RM22-165	Catena elevatore	3400-3500- 3500AL-1740AL-3560A	1
	320660750		Catena elevatore	3850-3890	1
	320694650	RM22-166	Catena elevatore	3850/3900	1
	321178150		Catena elevatore	3650-3750-3790	1
	321862400		Catena elevatore	Serie L-MCS-LX-LXE-REV-LCS-M	1
	321862500	RM22-167	Catena elevatore	Serie L-MCS-LX-LXE-REV-LCS-M	1
	391600081		Kit catena elev. Ant. 5 scuotipaglia		1
	391600082		Kit catena elev. Ant. 6 scuotipaglia		1
	391600083		Kit catena elev. Ant. 5 scuotipaglia		1
	391600084		Kit catena elev. Ant. 6 scuotipaglia		1
	391600102		Kit catena elev. Ant. 6 scuotipaglia		1
	391600103		Kit catena elev. Ant. 6 scuotipaglia		1
	391600140		Catena elevatore		1
<b>02</b>	300015361	RM22-157	Pignone	3500 - 3890	1
	300132810	RM22-161	Pignone	3600 - 3890 - 521 - 624	1
<b>04</b>	300116587	RM22-035	Sottopaletta	3300 - 3600 - 3700	1
	300136090	RM22-036	Sottopaletta	3600 - 3700	1
	301540162	RM22-034	Sottopaletta	3350 - 112 - 132	1
	313283961	RM22-156	Sottopaletta	3850 - 3900	1
<b>05</b>	300116499	RM22-030	Paletta in gomma	3300/3600/3700 - 110x77mm.	10
	300136089	RM22-033	Paletta in gomma	3600/3700 - 150x100mm.	10
	301540160	RM22-031	Paletta in gomma	3350/112/132 - 130x80mm.	10
	301706560	RM22-029	Paletta in gomma		10
	311213960	RM22-032	Paletta in gomma	M152 - 150x80mm.	10
	313501660	RM22-062	Paletta in gomma	3850/3900 - 190x100mm.	10
	321357952	RM22-335	Paletta in gomma		10
	321814750	RM22-061	Paletta in gomma	521/524/624 - 165x100	10
	321821950	RM22-334	Paletta in gomma	521/524/624 - 105x100	10
<b>06</b>	344382100	RM22-168	Maglia giunzione	Per tutti i modelli tranne 521/524	1
	344382101	RM22-169	Maglia giunzione	Per tutti i modelli tranne 521/524	1
	344382103	RM22-170	Maglia giunzione	Per tutti i modelli tranne 521/524	1

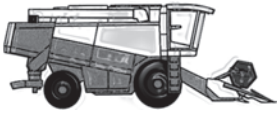


# L A V E R D A

## Trinciapaglia - *Straw Chopper*







# LAVERDA



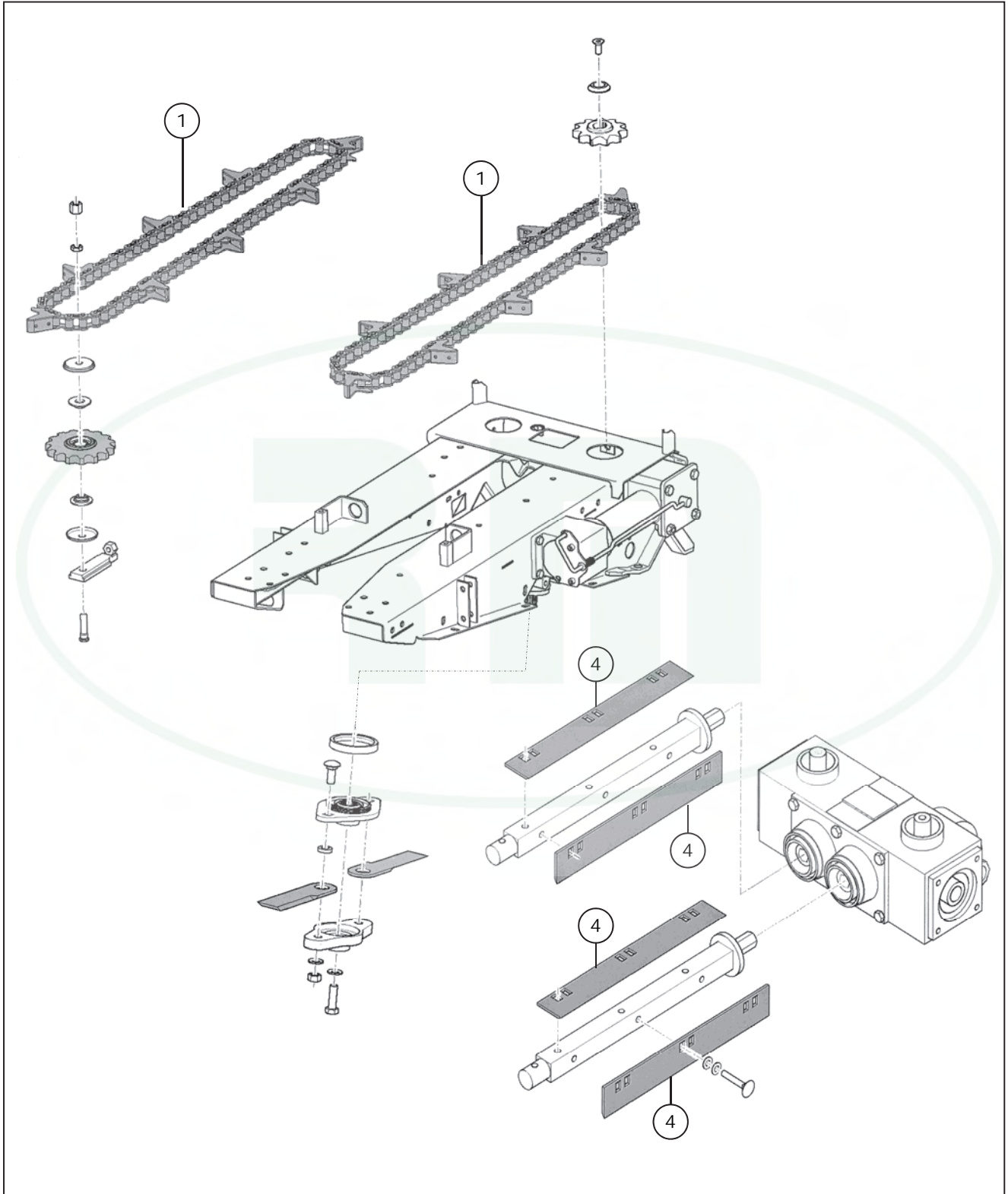
Pos.	Codice Originale	Codice RIMA	Descrizione Description	Applicazione Application	Conf. Pack.
<b>TRINCIAPAGLIA</b> <b>Straw Chopper</b>					
<b>01</b>	320997850		Boccola		20
	320999450		Boccola		20
<b>03</b>		RM39-002	Coltello trinciapaglia		20
<b>04</b>	320706150	RM39-020	Controcoltello trinciapaglia	2009	20
	321723250	RM39-018	Coltello trinciapaglia	2109	20
	322291650	RM39-008	Controcoltello dentato		20





# LAVERDA

## Testata Mais – Corn Header





# LAVERDA



Pos.	Codice Originale	Codice RIMA	Descrizione Description	Applicazione Application	Conf. Pack.
<b>TESTATA MAIS Corn Header</b>					
01	312052700		Catena P=41,4mm L=57 maglie		1
04	322591950		Coltello	487x66x6	1



# LAVERDA

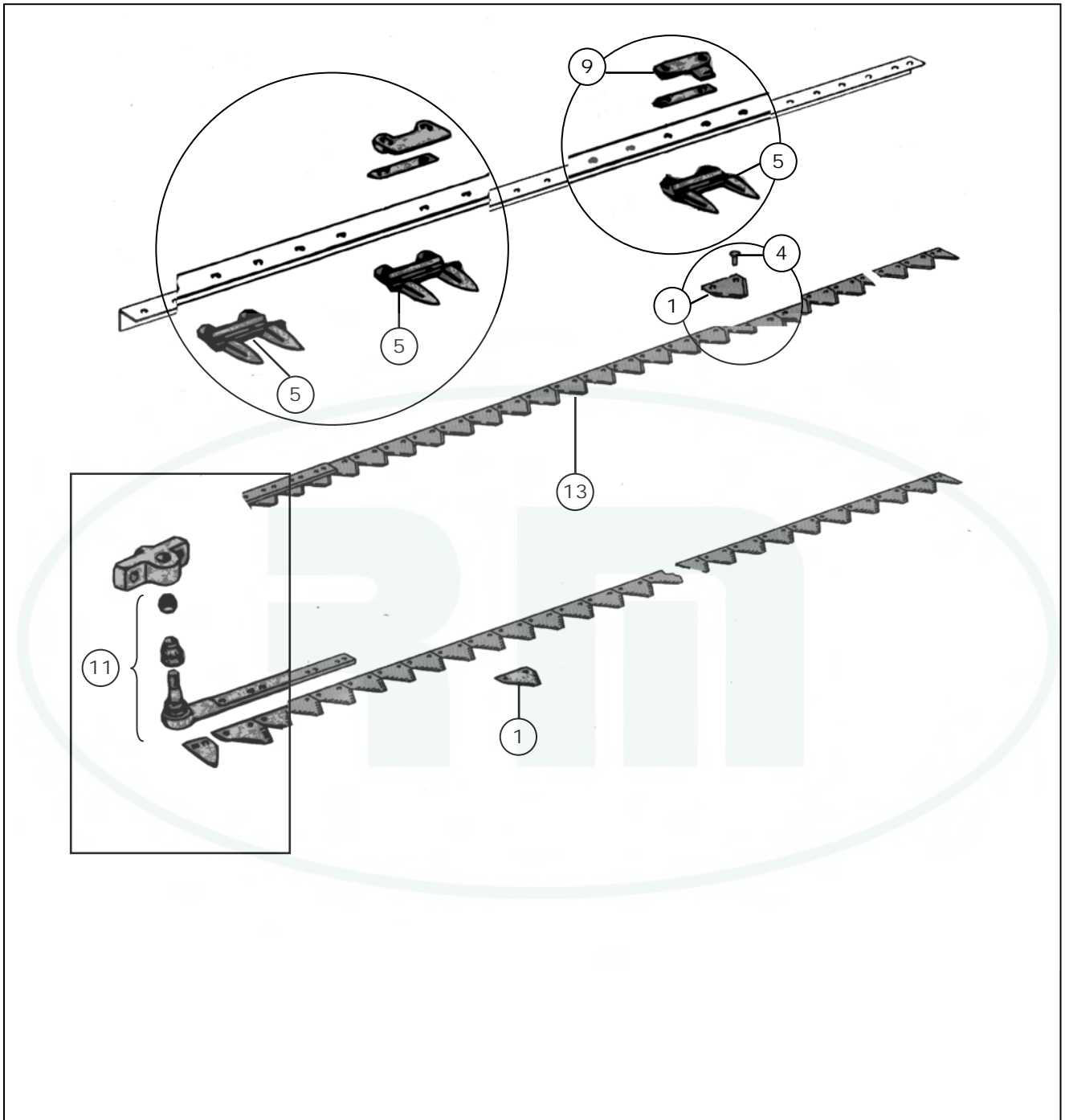


Pos.	Codice Originale	Codice RIMA	Descrizione Description	Applicazione Application	Conf. Pack.
<b>VARIE Various</b>					
	300133544		Scuotipaglia nudo		1
	301613600	RM22-041	Snodo		1
	301614600	RM22-042	Snodo		1
	301615300	RM22-059	Snodo		1
	311975900	RM22-043	Snodo	321053800	1
	311975901	RM22-044	Snodo	32153900	1
	320854150	RM22-066	Silentbloch	301525750	1
	320964050	RM22-111	Disco frizione	311007850	1
	320964150	RM22-113	Disco frizione	301848250/320537850	1
	320964550	RM22-114	Disco frizione	300114386/320515750	1
	320965550	RM22-115	Pastiglia freno	300018384	1
	321053800	RM22-048	Snodo		1
	321053900	RM22-049	Snodo		1
	321054200	RM22-336	Snodo		1
	321054300	RM22-337	Snodo		1
	321729750	RM22-112	Disco frizione	301525750	1
	340449005	RM22-038	Silentbloch	SBL034	1
	340449006	RM22-039	Silentbloch	SBL041	1
	340449017	RM22-040	Silentbloch	SBL010	1



# BISO-SCHRATTENECKER

## Barra di Taglio - *Cutting Bar*



US = rigata sotto  
TS = rigata sopra

TTQST = testa tonda quadro sotto t.  
TT = testa tonda  
TPSV = testa piana svasata

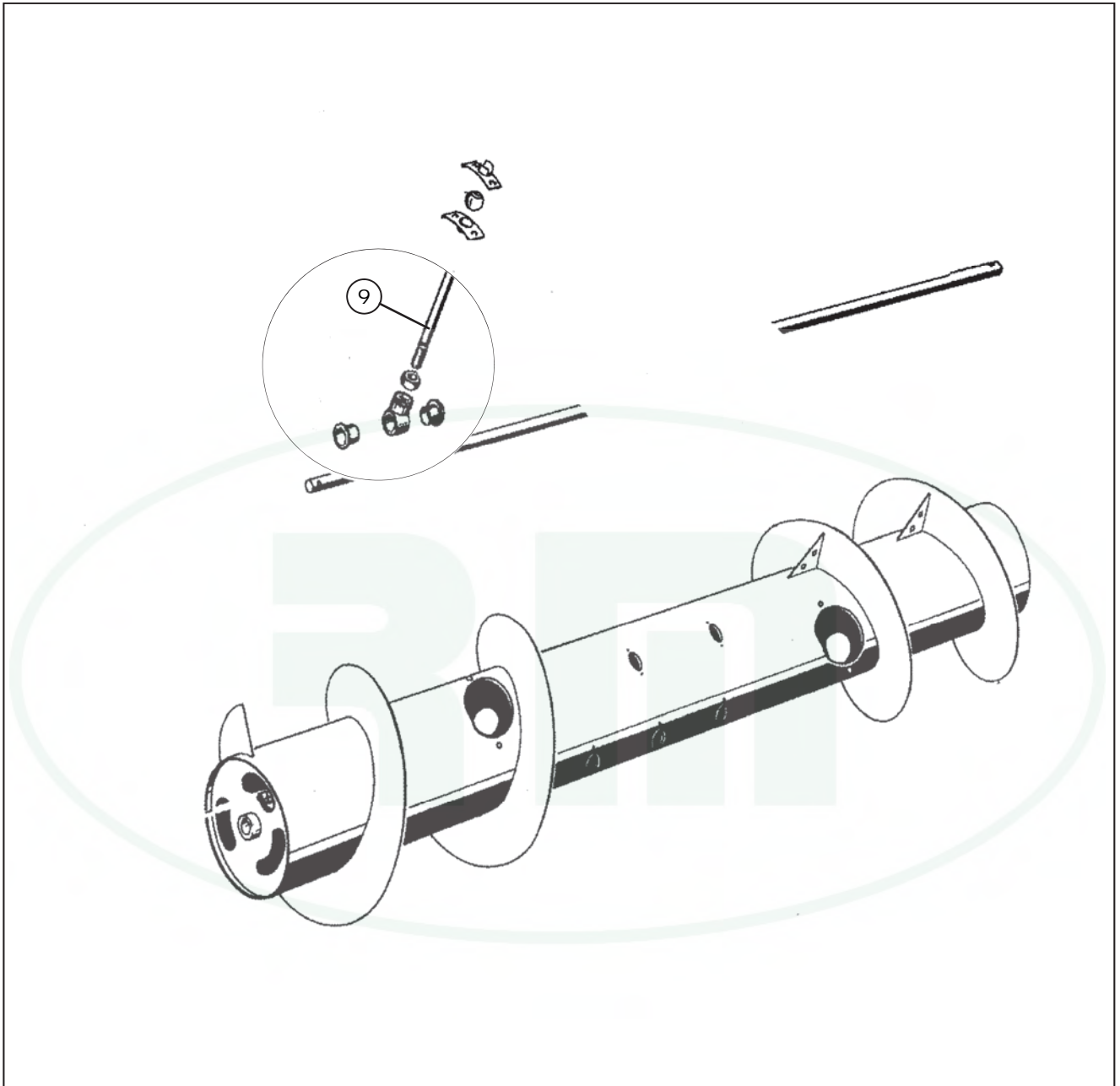


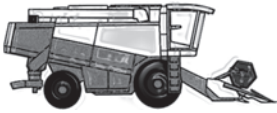
Pos.	Codice Originale	Codice RIMA	Descrizione Description	Applicazione Application	Conf. Pack.
<b>BARRA DI TAGLIO</b> <b>Cutterbar</b>					
<b>01</b>	<b>300B03</b>	<b>RM01-001</b>	<b>Sezione lama rigata</b>	44100000	<b>25</b>
	<b>301B03</b>		<b>Sezione lama</b>	84429103	<b>1</b>
	<b>301B04</b>		<b>Sezione iniziale 3 fori</b>	700049916	<b>1</b>
	<b>301B05</b>		<b>Mezza sezione</b>	80365112	<b>1</b>
	<b>301B10S</b>	<b>R01884</b>	<b>Sezione 4 fori rigata fine</b>		<b>25</b>
	<b>801A10</b>	<b>RM01-023</b>	<b>Sezione lama laterale</b>	580300401	<b>25</b>
<b>04</b>	<b>301B07</b>		<b>Vite 6x16 T.E.</b>		<b>1</b>
	<b>301B08</b>		<b>Vite c/dado 6x16</b>	19M8425	<b>1</b>
	<b>301B09</b>		<b>Vite TE 6x28</b>		<b>1</b>
<b>05</b>	<b>10SF02</b>		<b>Dente doppio</b>		<b>1</b>
<b>09</b>	<b>300C01</b>	<b>RM01-005</b>	<b>Premilama</b>	300019116	<b>10</b>
<b>11</b>	<b>100B11</b>	<b>RM01-024</b>	<b>Complessivo snodo sferico</b>	311441000	<b>1</b>
	<b>300112140</b>	<b>RM01-006</b>	<b>Piastra di consumo</b>		<b>1</b>
	<b>300B02</b>	<b>RM01-004</b>	<b>Piastra per testa lama</b>	311458662	<b>1</b>
	<b>302B10</b>		<b>Anello</b>	= NH80758561	<b>1</b>
	<b>302B11</b>		<b>Albero</b>	= NH80916806	<b>1</b>
	<b>302B12</b>		<b>Anello tenuta</b>	= NH80758565	<b>1</b>
	<b>302B13</b>		<b>Giunto</b>	= NH80758563	<b>1</b>
	<b>302B14</b>		<b>Coperchio</b>	= NH80758559	<b>1</b>
	<b>303B01</b>	<b>RM01-026</b>	<b>Testa lama 16 fori M.6 T.N.</b>		<b>1</b>
	<b>304B01</b>		<b>Testa lama 16 fori</b>	soia	<b>1</b>
<b>13</b>	<b>300A103</b>	<b>RM01-013</b>	<b>Lama cpl. 103 sezioni</b>		<b>1</b>
	<b>300A55</b>	<b>RM01-007</b>	<b>Lama cpl. 55 sezioni</b>		<b>1</b>
	<b>300A63</b>	<b>RM01-008</b>	<b>Lama cpl. 63 sezioni</b>		<b>1</b>
	<b>300A70</b>	<b>RM01-009</b>	<b>Lama cpl. 70 sezioni</b>		<b>1</b>
	<b>300A75</b>	<b>RM01-010</b>	<b>Lama cpl. 75 sezioni</b>		<b>1</b>
	<b>300A83</b>	<b>RM01-011</b>	<b>Lama cpl. 83 sezioni</b>		<b>1</b>
	<b>300A90</b>	<b>RM01-012</b>	<b>Lama cpl. 90 sezioni</b>		<b>1</b>
	<b>300A98</b>	<b>RM01-095</b>	<b>Lama cpl.98 sezioni con viti</b>		<b>1</b>
	<b>301VX103</b>	<b>RM01-094</b>	<b>Lama cpl. 136+1/2 sezioni</b>		<b>1</b>
	<b>301VX45</b>	<b>RM01-087</b>	<b>Lama cpl. 61+1/2 sezioni a viti</b>		<b>1</b>
	<b>301VX55</b>	<b>RM01-088</b>	<b>Lama cpl. 74+1/2 sezioni a viti</b>		<b>1</b>
	<b>301VX65</b>	<b>RM01-089</b>	<b>Lama cpl. 87+1/2 sezioni a viti</b>		<b>1</b>
	<b>301VX75</b>	<b>RM01-090</b>	<b>Lama cpl. 100+1/2 sezioni a viti</b>		<b>1</b>
	<b>301VX85</b>	<b>RM01-091</b>	<b>Lama cpl. 113+1/2 sezioni</b>		<b>1</b>
	<b>301VX90</b>	<b>RM01-092</b>	<b>Lama cpl. 120+1/2 sezioni a viti</b>		<b>1</b>
	<b>301VX95</b>	<b>RM01-093</b>	<b>Lama cpl. 126+1/2 sezioni a viti</b>		<b>1</b>
	<b>801A09</b>	<b>RM01-027</b>	<b>Lama cpl. 18 sezioni</b>		<b>1</b>



# BISO-SCHRATTENECKER

## Coclea - Auger





# BISO-SCHRATTENECKER



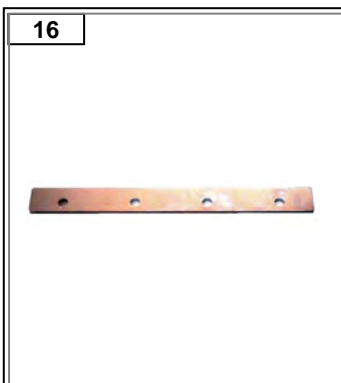
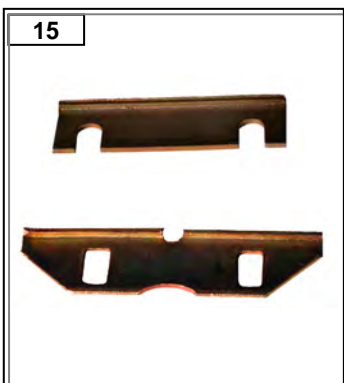
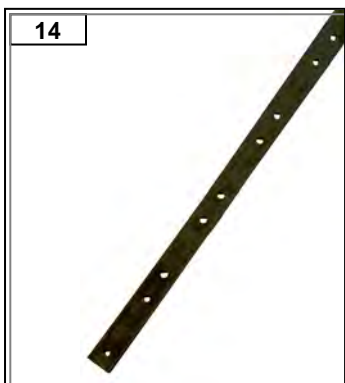
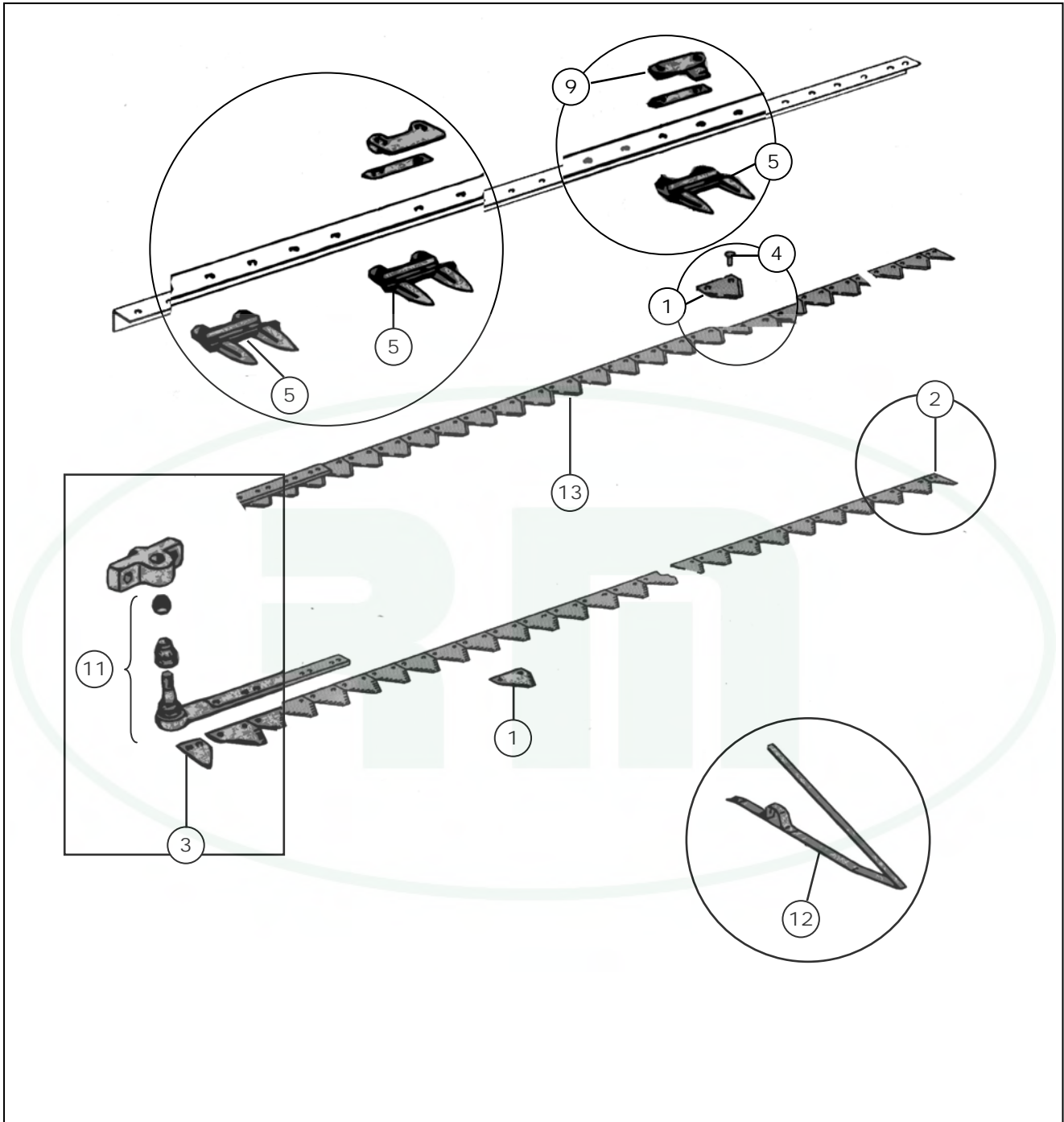
Pos.	Codice Originale	Codice RIMA	Descrizione Description	Applicazione Application	Conf. Pack.
<b>COCLEA Auger</b>					
09	402VX0		Dito retrattile	16x267	1





# DEUTZ-FAHR

## Barra di Taglio - *Cutting Bar*



US = rigata sotto  
 TS = rigata sopra

TTQST = testa  
 tonda quadro  
 sotto t.

TT = testa tonda

TPSV = testa  
 piana svasata

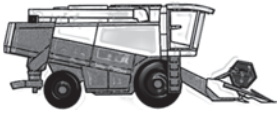




Pos.	Codice Originale	Codice RIMA	Descrizione Description	Applicazione Application	Conf. Pack.
<b>BARRA DI TAGLIO</b> <i>Cutterbar</i>					
<b>01</b>	0622.7771	RM12-021	Sezione lama	DIN80R 2mm	25
	0622.7771/A	RM12-022	Sezione lama	1001200018420-2,7mm.	25
	0650.3530/A	RM12-030	Sezione lama TV		25
	420100045	RM12-049	Sezione lama SCH	1600.7763 - 0650.3530	25
	420100045/RM		Sezione lama SCH versione RM		25
<b>02</b>	0650.3569	RM12-032	Mezza sezione lama TS		25
<b>03</b>	0623.2955	RM12-003	Falsa sezione lama	1110406014800	5
<b>04</b>	0622.7724	RM12-127	Ribattini TPSV	5,3x16	2
	1600.6819	RM12-050	Bullone c/dado autobloccante	Bullone 420100012 - dado 0111.435	100
	1601.8727	RM39-008	Controcoltello trinciapaglia dentato 3mm	3mm.	20
<b>05</b>	0623.6756	RM12-004	Dente doppio	1.1113.060.236.00	1
	0650.3598	RM12-095	Dente doppio speciale	410300041 - 410100009	1
	1600.6625	RM12-094	Dente doppio speciale	410100003	1
	1604.4988	RM12-048	Dente doppio iniziale	1600.7093 - 410300041	1
	16500.04	RM12-033	Dente doppio	410100001 - 0650.3514	10
<b>09</b>	0623.9588	RM12-063	Premilama		10
<b>11</b>	0623.2941	RM12-002	Testa lama	1.1104.06.010.00	1
	0623.7347	RM12-001	Testa lama	1.1114.060.007.00 = 0651.6242	1
	0650.3531	RM12-145	Testa lama	420201303	1
	0650.3571	RM12-098	Testa lama	420010102	1
	1600.6818	RM12-096	Testa lama	420258301	1
	1600.7576	RM12-347	Boccola interna plastica	SCH	1
	1601.5329	RM12-097	Testa lama	420301301	1
<b>12</b>	0650.8131	RM12-312	Bullone fissaggio alzaspighe	250350000	1
	0651.3518	RM12-103	Alzaspighe	UK300 - 131500113	1
	0652.3364	RM12-104	Alzaspighe	ASX100 - 111500113	1
	0654.2637	RM12-106	Alzaspighe	ASX100- 111512112- ASX112	1
	0654.2638	RM12-107	Alzaspighe	UK312 - 131512112	1
<b>13</b>	0624.2353	RM12-122	Lama cpl. 94,5 sezioni		1
	0630.3094	RM12-017	Lama cpl. 33,5 sezioni	1.1106.061.804.00	1
	0630.3095	RM12-018	Lama cpl. 35,5 sezioni	1.1110.060.806.00	1
	0630.3236	RM12-020	Lama cpl. 39,5 sezioni	1.1110.061.805.00	1
	0630.8757	RM12-016	Lama cpl. 29,5 sezioni	1.1106.060.806.00	1
	0630.8792	RM12-019	Lama cpl. 37,5 sezioni	1.1106.064.804.00	1
	0631.0685	RM12-010	Lama cpl. 36,5 sezioni	1.1114.061.590.00	1
	0631.0722	RM12-011	Lama cpl. 40,5 sezioni	1.1114.062.580.00	1



Pos.	Codice Originale	Codice RIMA	Descrizione Description	Applicazione Application	Conf. Pack.
<b>BARRA DI TAGLIO</b> <i>Cutterbar</i>					
<b>13</b>	0631.0751	RM12-012	Lama cpl. 48-5 sezioni	1.1114.063.580.00	1
	0633.0965	RM12-014	Lama cpl. 64,5 sezioni	1.2106.065.580.00	1
	0633.1580	RM12-015	Lama cpl. 74,5 sezioni	1.2107.066.580.00	1
	0650.3520/V		Lama cpl. 36,5 sezioni a viti		1
	0650.3521/V	RM12-042	Lama cpl. 40,5 sezioni	1600.7253-422001300	1
	0650.3522/V	RM12-043	Lama cpl. 48,5 sezioni	1600.7254-422001360	1
	0650.3523/V	RM12-044	Lama cpl. 56,5 sezioni	1600.7255-422001420	1
	0650.3524/V	RM12-045	Lama cpl. 64,5 sezioni	1600.7256-422001480	1
	0650.3525/V	RM12-046	Lama cpl. 74,5 sezioni	422001560	1
	0650.3526/V	RM12-047	Lama cpl. 94,5 sezioni	422001710	1
	0650.3583/V	RM12-034	Lama cpl. 29,5 sezioni	422010225	1
	0650.3584/V	RM12-035	Lama cpl. 33,5 sezioni	422010255	1
	0650.3585/V	RM12-036	Lama cpl. 35,5 sezioni	422010270	1
	0650.3586/V	RM12-037	Lama cpl. 39,5 sezioni	442010300	1
	0650.6764/V	RM12-123	Lama cpl. 72,5 sezioni	422001540	1
	0650.6765/V	RM12-124	Lama cpl. 80,5 sezioni	1602.6265 - 422001600	1
	0650.6851	RM12-013	Lama cpl. 56,5 sezioni	1.2106.064.580.00	1
	0653.4580/V	RM12-125	Lama cpl. 88,5 sezioni	1602.6266-422001660	1
	0653.6766/V	RM12-126	Lama cpl. 96,5 sezioni	1602.6267 - 422001720	1
	1601.0301/V		Lama cpl. 96,5 sezioni.		1
	1601.0375/V		Lama cpl. 72 sezioni.		1
	1601.0376/V		Lama cpl. 80 sezioni.		1
	1601.0377/V		Lama cpl. 88 sezioni.		1
	1601.0378/V		Lama cpl. 96 sezioni.		1
	1601.5326/V		Lama cpl. 72,5 sezioni.		1
	1601.5327/V		Lama cpl. 80,5 sezioni.		1
	1601.5328/V		Lama cpl. 88,5 sezioni.		1
<b>15</b>	0623.1899	RM12-067	Piastra di consumo		10
	0623.5932	RM12-023	Piastra di consumo	1.1110.060.161.00 - 0650.6395	10
<b>16</b>	0650.3516	RM12-079	Guida	410400005	1
	0650.3517	RM12-129	Distanziale	410004202	1
	0650.3570	RM12-099	Guida	410400005	1
	0650.3575	RM12-108	Supporto	420010103	1
	0650.3576	RM12-038	Guide	410010101	1
	0650.3577	RM12-039	Guida	420510001	1
	0650.3579	RM12-040	Guida	410510002	1
	0650.3581	RM12-100	Guida	410402005	1



# DEUTZ-FAHR



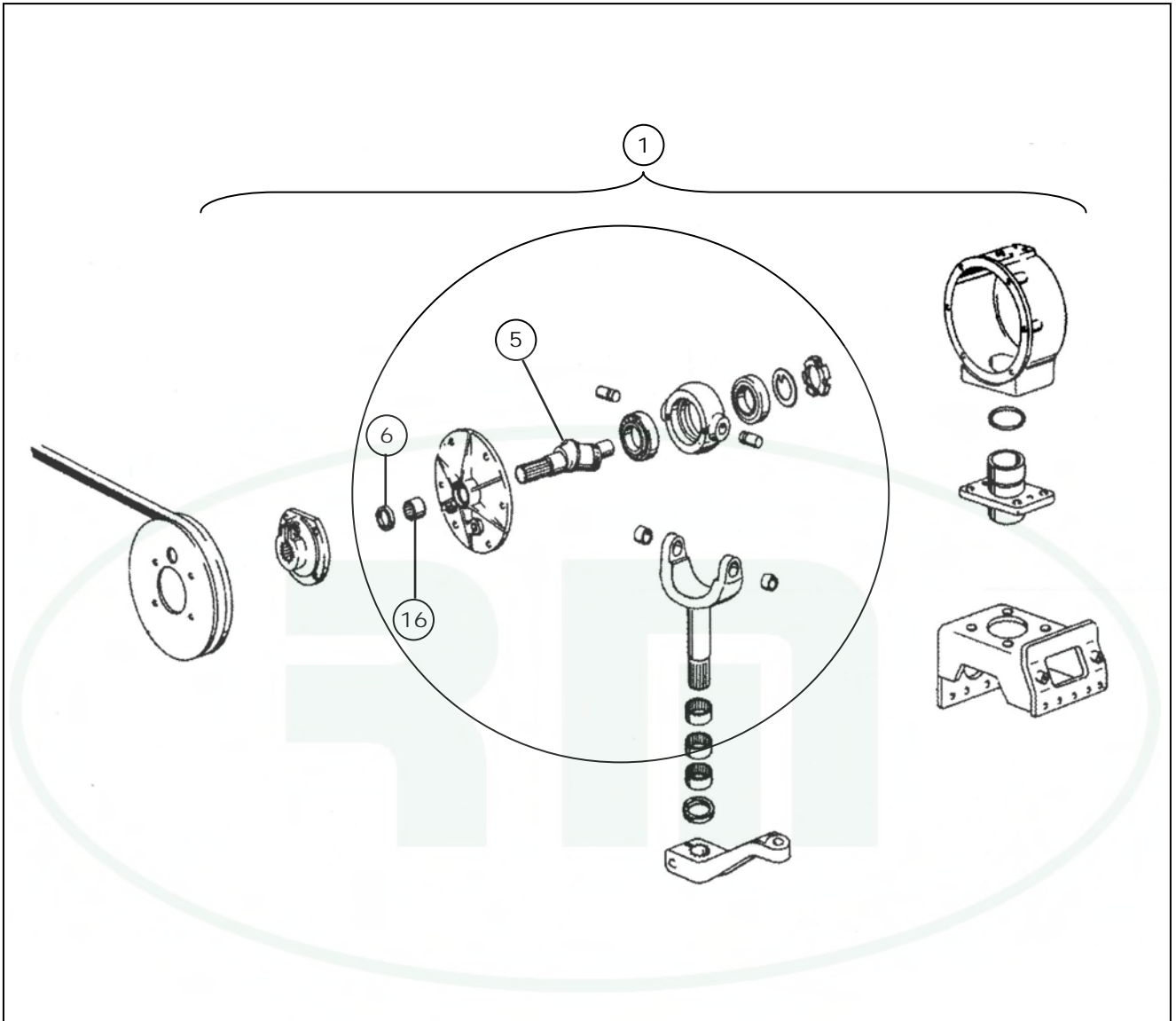
Pos.	Codice Originale	Codice RIMA	Descrizione Description	Applicazione Application	Conf. Pack.
<b>BARRA DI TAGLIO</b> <i>Cutterbar</i>					
16	0650.3600	RM12-101	Guida	410403005	1

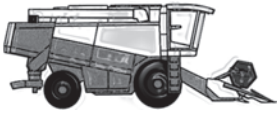




# DEUTZ-FAHR

## Comando Lama - Gearbox





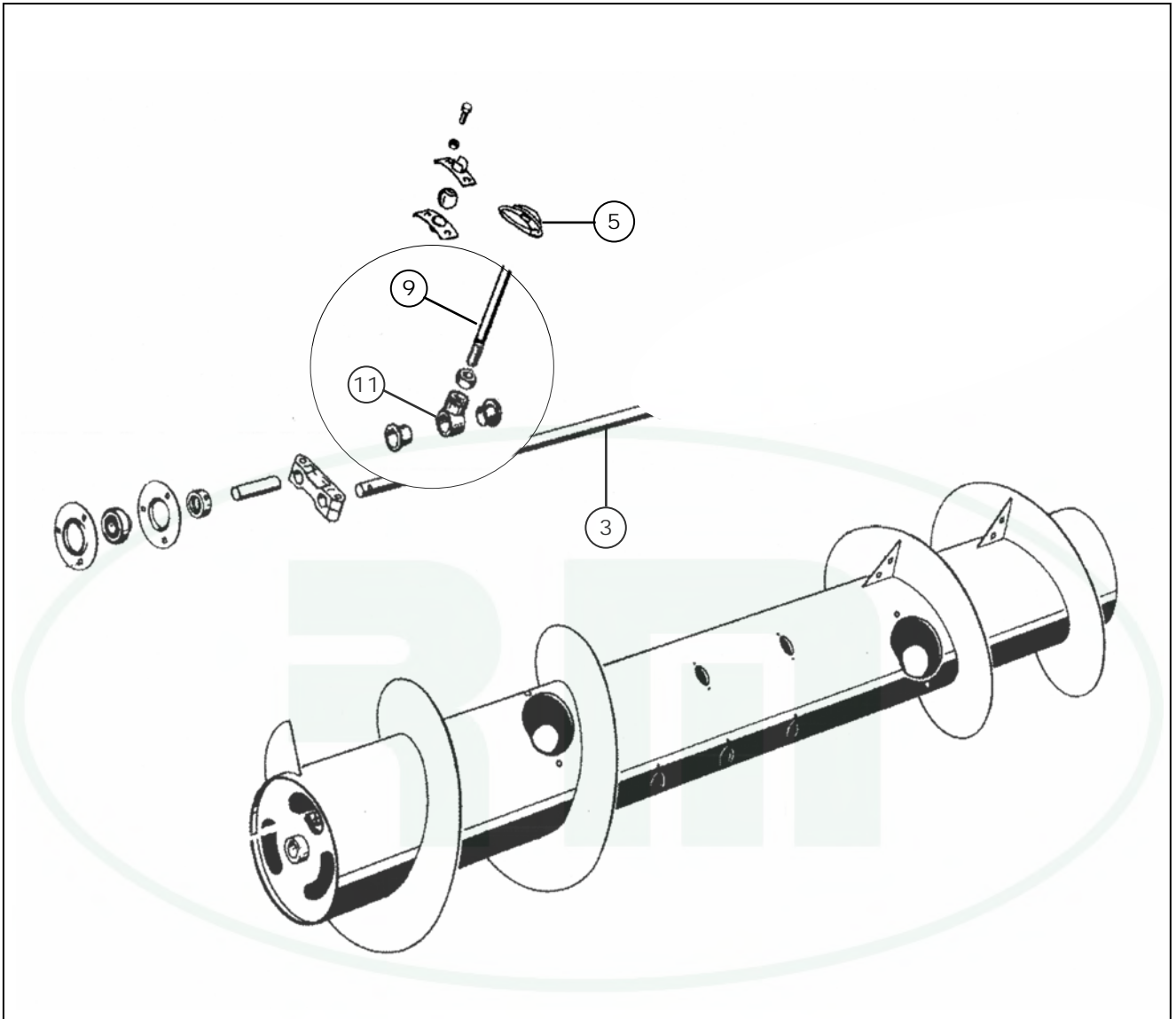
Pos.	Codice Originale	Codice RIMA	Descrizione Description	Applicazione Application	Conf. Pack.
<b>COMANDO LAMA Gearbox</b>					
	0623.7357	RM12-329	Piastra		1
	0650.8120	RM12-062	Supporto cuscinetto	M900-M1602	1
	0650.9007	RM12-061	Rotore movimento lama	M900-M1602	1
01	0651.0596	RM12-081	Scatola movimento lama	M900-M1602	1
	1600.7091	RM12-091	Scatola movimento SCH		1
05	0650.6893	RM12-077	Manovella	M900-M1602/ 1.1114.060.140.00	1
16	0623.7350	RM12-076	Pignone		1



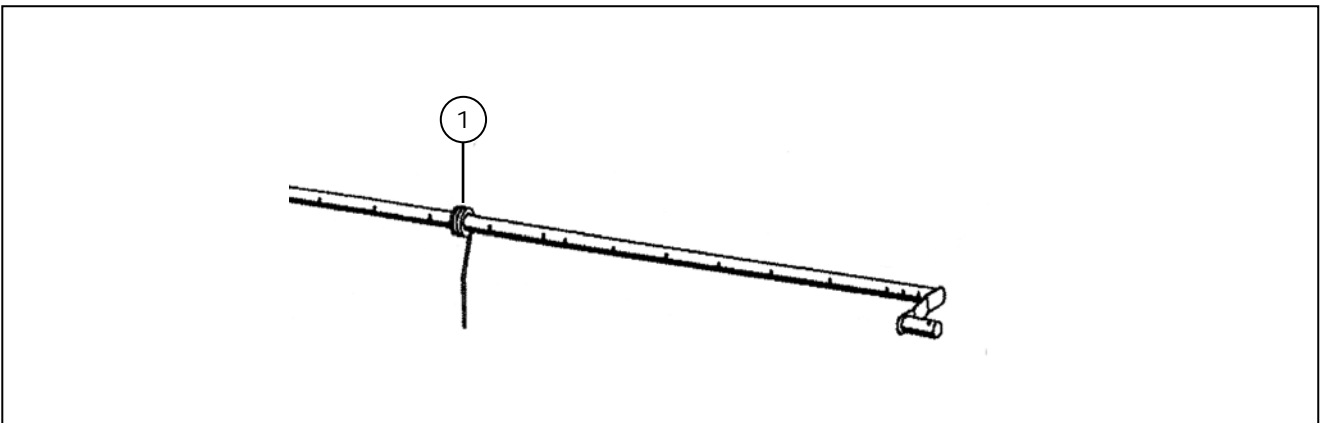


# DEUTZ-FAHR

## Coclea - Auger



### Aspo – Reel Tines





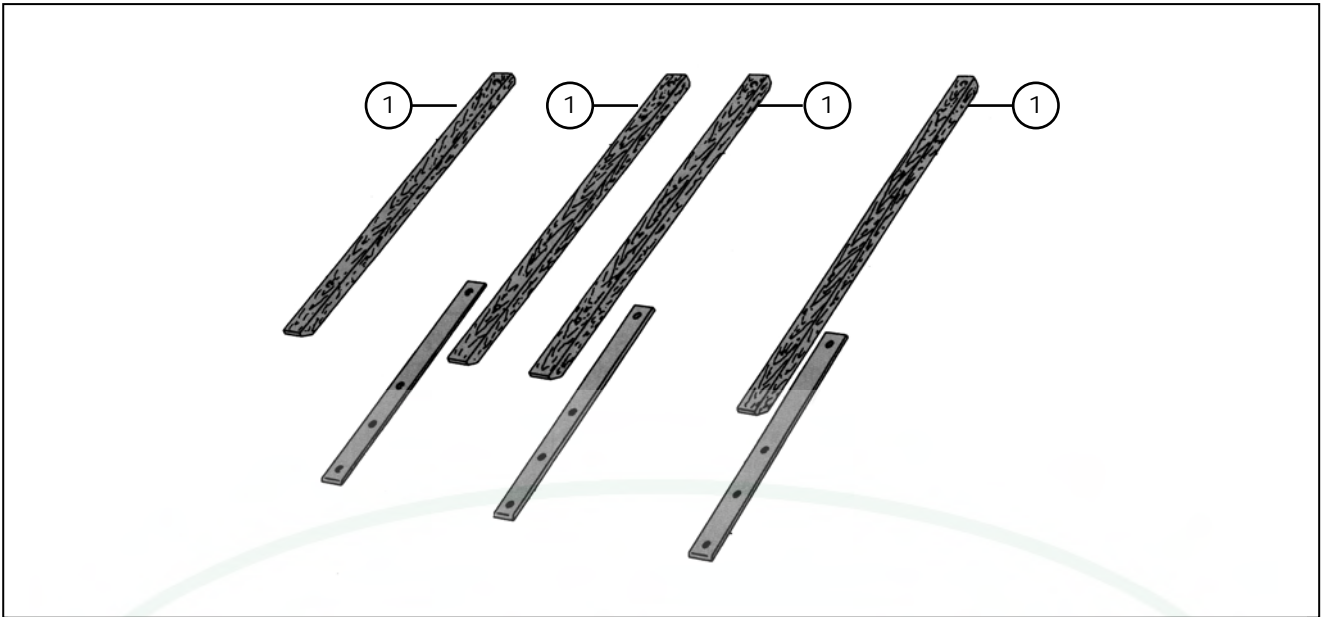
Pos.	Codice Originale	Codice RIMA	Descrizione Description	Applicazione Application	Conf. Pack.
<b>COCLEA Auger</b>					
	0114.5472	RM12-059	Spinotto fermo dita retrattile	Topliner	1
	0624.2177	RM12-147	Vite con dado		1
	0654.6669	RM12-060	Ferodo frizione coclea		1
03	0624.2301	RM12-332	Albero		1
	0653.4550	RM12-331	Albero		1
05	1602.4716	RM12-027	Flangia guida dito	0624.2175/1.1123.061.132.00	25
09	0624.2176/a	RM12-146	Dito retrattile - modifica RM	diam. 16mm	10
	0651.1190	RM12-025	Dito retrattile diam. 16mm	0624.2176/0628.7883 Tipo vecchio	10
	1604.8570	RM12-148	Dito retrattile T.N.	16x230mm - Topliner / 1601.9681	10
11	0621.5711	RM12-078	Boccola interna		1
	0623.7391	RM12-028	Boccola T in alluminio		20
	0623.7391/A	RM12-149	Boccola T - modifica RM		20
	1601.3564	RM12-031	Boccola T in plastica	Topliner	20
<b>ASPO Reel Tines</b>					
	0624.2405	RM12-069	Boccola		1
	0624.2406	RM12-070	Boccola		1
	0624.2407	RM12-071	Staffa		1
	0651.9153	RM12-086	Ferodo		1
	1600.0834	RM12-052	Coppia supporti		10
	1600.0913	RM12-322	Coppia supporti		10
01	0650.7134	RM12-029	Dente aspo		20
	0654.2373	RM12-337	Dente aspo		20
	1600.0929	RM12-150	Dente aspo	Topliner	20



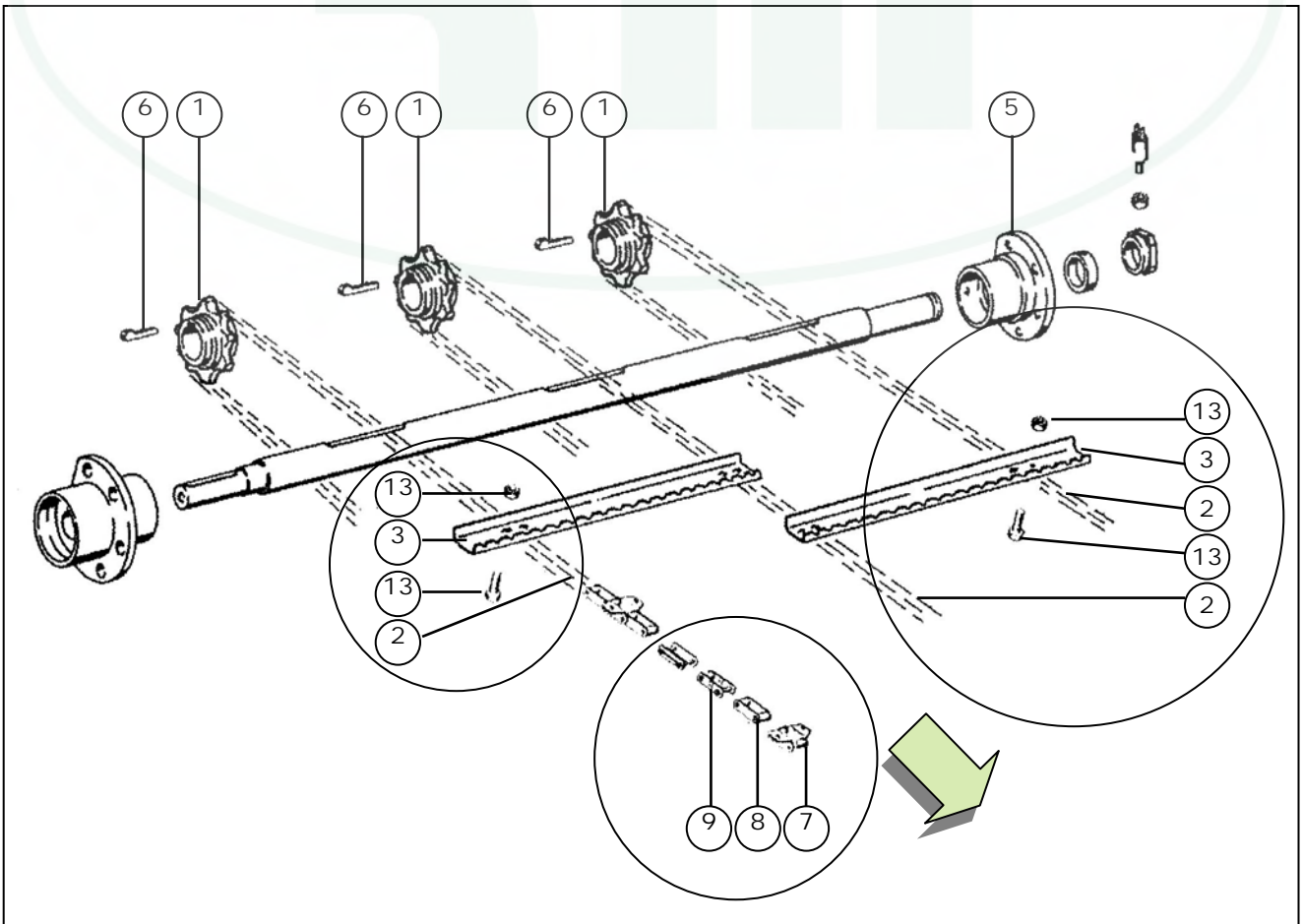
# DEUTZ-FAHR



## Guide Alimentazione – Conveyor Guides



## Alimentazione - Feeder Channel







Pos.	Codice Originale	Codice RIMA	Descrizione Description	Applicazione Application	Conf. Pack.
------	------------------	-------------	-------------------------	--------------------------	-------------

## GUIDE ALIMENTAZIONE *Conveyor Guides*

01	0654.9757	RM12-231	Lardone in legno	1.2106.090 158.00- mod.M1300-1630/35.70-3	1
	1601.5773	RM12-232	Lardone in legno	Topliner 4070-4090 da no. 6276	1

## ALIMENTAZIONE *Feeder Channel*

01	0623.7526	RM12-342	Pignone catena alimentazione		1
	0624.0355	RM12-343	Pignone catena alimentazione		1
	0650.6896	RM12-341	Pignone catena alimentazione		1
	0654.9862	RM12-133	Pignone catena alimentazione	mod. 1102-1322- 2480-2780H/1102-1322-	1
02	0650.0882	RM12-179	Catena alimentazione montata	M1102-1202 versione rinforzata	1
	0650.4423	RM12-180	Catena alimentazione	2480-2785H vers. rinf.- 76 maglie- 13 spranghe	1
	0650.6423	RM12-186	Catena alimentazione	1322- versione rinforzata	1
	0651.1780	RM12-195	Catena alimentazione montata	mod. 1600-1620/36.10-36.40- vers. rinf.	1
	0651.1782	RM12-187	Catena alimentazione	M1300-1620/35.10-36.10/M1600-36.40/Starlin	1
	0654.7408	RM12-194	Catena alimentazione montata	1600-1630/3610-3640/Topliner 4060-4068- 40	1
	111160902000	RM12-166	Catena alimentazione	M1000-1200	1
	111160902020	RM12-168	Catena alimentazione montata	M1000/1200 versione rinforzata	1
	111160911001	RM12-167	Catena alimentazione	M1102-1202	1
	111160917301	RM12-169	Catena alimentazione montata	M1102-1202 versione rinforzata	1
	121060905301	RM12-189	Catena alimentazione montata	mod. M1322- 35.70-35.80 versione rinforzata	1
	121060905401	RM12-190	Catena alimentazione montata	M1300-1322/35.80/Starliner 4040/4045- versio	1
	121070905300	RM12-188	Catena alimentazione	mod. M1300-1322/1600-3610- versione normal	1
	121230905400	RM12-182	Catena alimentazione	2480-2780 versione normale	1
	121230905401	RM12-184	Catena alimentazione montata	2480-2780H- versione rinforzata	1
	1600.1076	RM12-191	Catena alimentazione montata	35.80-Topliner4060-68 fino anno costr. 94	1
	1600.2646	RM12-202	Catena alimentazione montata	Topliner 4070/75/80 fino a 6275	1
	1601.5520	RM12-201	Catena alimentazione montata	Topliner 4070/75/80 da no. 6276- 94	1
	1603.9947	RM12-205	Catena alimentazione esterna	Topliner 4070-4090 da 99 mod. Balance	1
	1603.9949	RM12-206	Catena alimentazione interna	Topliner 4070-4090 da 99 mod. Balance	1
1604.6490	RM12-208	Catena alimentazione interna	Topliner 4070-4090	1	
1604.6492	RM12-207	Catena alimentazione esterna	Topliner 4070-4090	1	
1605.2172	RM12-209	Catena alimentazione montata	Topliner 4070/75/80	1	
03	0623.9798	RM12-210	Spranga alimentazione	1.1116.090 141.0 - mod. M1000-1200	1
	0650.0863	RM12-212	Spranga alimentazione	0626.1174-1.2123.090 115.0 - mod. M2480-27	1
	0650.0878	RM12-213	Spranga alimentazione	0628.2412 - mod. M1300-1322/3570-80	1
	0650.0881	RM12-215	Spranga alimentazione profilo L	0625.6254- mod. 1600-1630/3610-3640	1
	0650.0884	RM12-068	Spranga alimentazione	0623.9896 -1.1116.091 222.0 - mod. M1102-1	1
	0654.9355	RM12-218	Spranga alimentazione profilo U - dentata	Starliner 4040/4045/Topliner 4060/65 fino a no	1
	0654.9356	RM12-220	Spranga alimentazione profilo U - dentata	Topliner 4070/75/80 fino a no. 6275	1
	121070903190	RM12-216	Spranga alimentazione versione Mais	M1600-1620/36.10-36.40	1
	1600.7860	RM12-214	Spranga alimentazione Mais- profilo U liscia	0654.9355- mod. M1300-1322/35.80/35.70	1



Pos.	Codice Originale	Codice RIMA	Descrizione Description	Applicazione Application	Conf. Pack.
<b>ALIMENTAZIONE Feeder Channel</b>					
<b>03</b>	1600.7861	RM12-221	Spranga alimentazione profilo U - liscia	Topliner 4070/75/80 fino a no. 6275	1
	1601.3337	RM12-222	Spranga alimentazione profilo U - dentata	Topliner 4070/75/80 fino da no. 6276	1
	1601.5513	RM12-217	Spranga alimentazione profilo U - dentata	Topliner 4060-68- da no. 6276- 95	1
	1604.6528	RM12-223	Spranga alimentazione profilo U - dentata	Topliner4070-4080 dal 1999- versione divisa	1
	1604.6529	RM12-345	Spranga alimentazione profilo U dentata		1
<b>05</b>	0623.9872	RM12-082	Unità di supporto		1
<b>07</b>	0624.1062	RM12-234	Maglia di giunzione	M1000-1610	1
	0627.7423	RM12-237	Maglia di giunzione	vers. rinf.- mod. M1000-Topliner	1
<b>08</b>	0114.1513	RM12-238	Maglia di giunzione	vers. rinf.- mod. M1000-Topliner	1
	0628.1491	RM12-235	Maglia di giunzione	M1000-1610	1
<b>09</b>	0114.1514	RM12-239	Maglia di giunzione piegata	vers. rinf.- mod. M1000-Topliner	1
	0621.3130	RM12-236	Maglia di giunzione piegata	M1000-1610	1



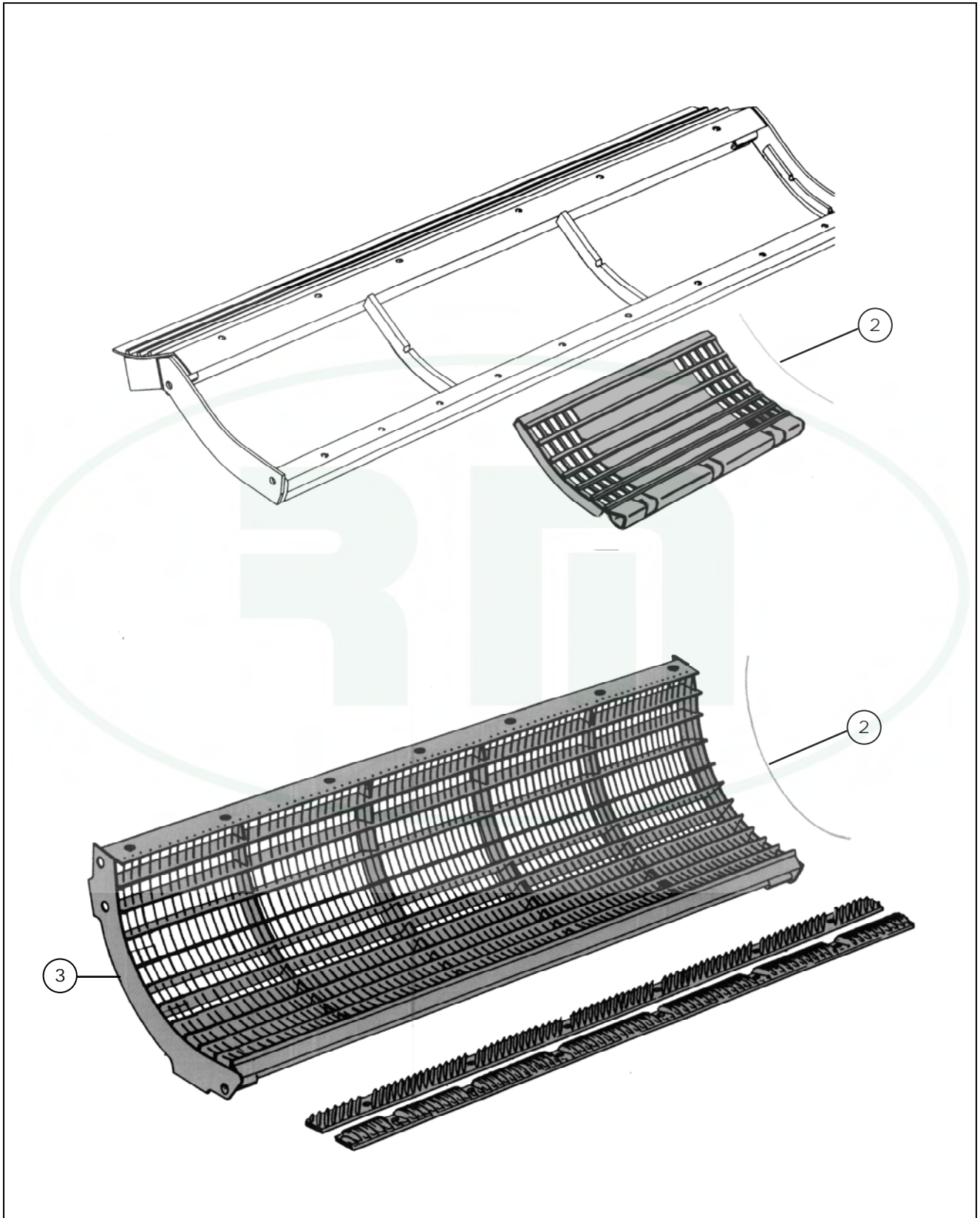


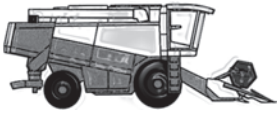


DEUTZ-FAHR



Controbattitore - *Threshing Concave*





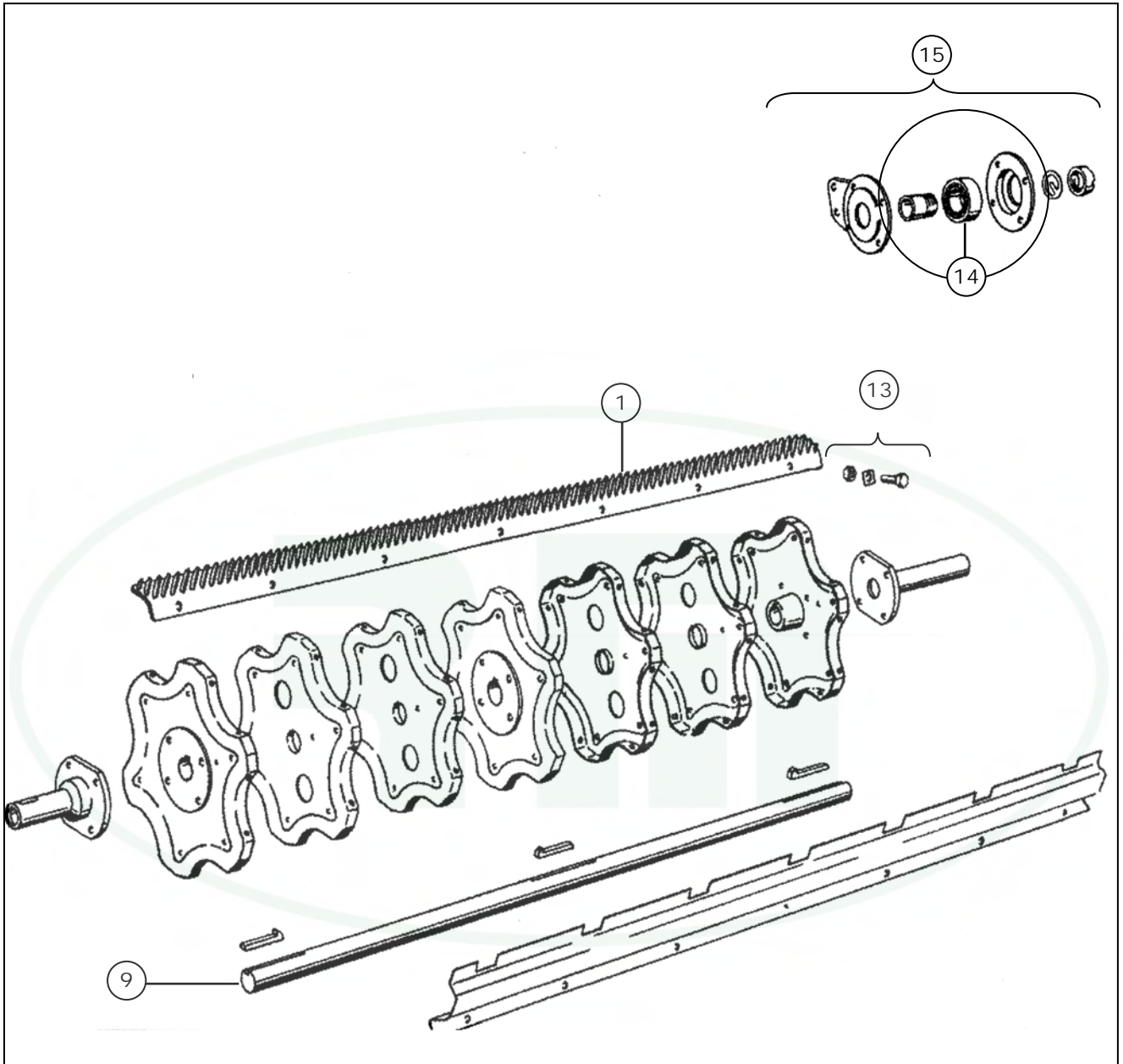
Pos.	Codice Originale	Codice RIMA	Descrizione Description	Applicazione Application	Conf. Pack.
<b>CONTROBATTITORE</b> <b>Threshing Concave</b>					
02	0629.5464	RM12-165	Filo controbattitore	M2480-2785H/M1300-1640/35.70-3	1
03		RM12-163	Controbattitore	tipo universale- Topliner 4070/4090	1
		RM12-164	Controbattitore	Topliner 4070-4090 per Mais	1
		RM12-317	Controbattitore	36.10-36.40- con autolivellante	1
	0628.7751	RM12-310	Controbattitore	M1300-1322/35.70/35.80 senza autol	1
	0652.4042	RM12-162	Controbattitore	Topliner 4070-4090/8-XL/M5670-56	1
	0654.2049	RM12-313	Controbattitore	35.70/35.80 con autolivellante	1
	0654.9101	RM12-315	Controbattitore	Topliner 4060-4065	1
	111161105000	RM12-160	Controbattitore	M1000/1200/1102/1202	1
	121071108300	RM12-314	Controbattitore	M1600-36.30 senza autolivellante	1
	121231105101	RM12-316	Controbattitore	2480-2785H	1





# DEUTZ-FAHR

## Battitore – *Threshing Device*



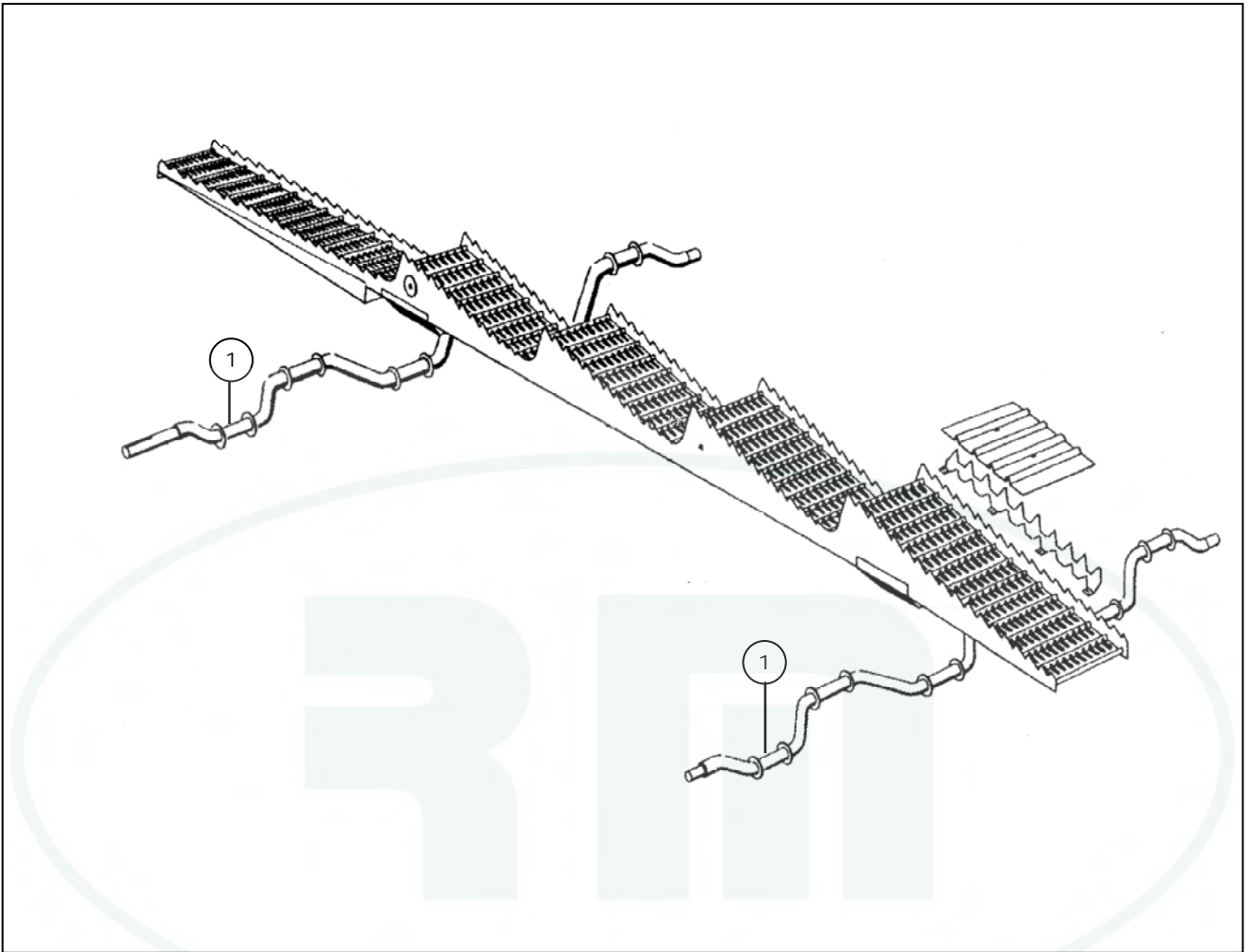


Pos.	Codice Originale	Codice RIMA	Descrizione Description	Applicazione Application	Conf. Pack.
<b>BATTITORE</b> <i>Threshing Device</i>					
<b>01</b>	0650.2946	RM12-318	Coppia spranghe dx.	0652.1112 - M900/980/1002/1080/2	1
	0650.2948	RM12-319	Coppia spranghe sx.	0652.1114 - M900/980/1002/1080/2	1
	0650.2950	RM12-053	Coppia spranghe sx.	1000/1200/1102/1202	1
	0650.2952	RM12-054	Coppia spranghe dx.	1000/1200/1102/1202	1
	0652.8004	RM12-154	Coppia spranghe sx	M3450	1
	0652.8006	RM12-109	Coppia spranghe dx	M3450	1
	0652.8008	RM12-092	Coppia spranghe sx.	2480-2780H	1
	0652.8010	RM12-152	Coppia spranghe dx.	2480-2780H	1
	0654.0946	RM12-051	Coppia spranghe dx/sx	M66/600/750	1
	0654.3296	RM12-093	Coppia spranghe sx.	34.80/35.40/Powerliner 4030/4035/A	1
	0654.3298	RM12-153	Coppia spranghe dx.	34.80/35.40/Powerliner 4030/4035/A	1
	1600.6800	RM12-055	Coppia spranghe sx.	M1300-1322/35.80/35.70/Topliner40	1
	1600.6802	RM12-144	Coppia spranghe dx.	M1300-1322/35.80/35.70/Topliner40	1
	1600.6804	RM12-056	Coppia spranghe sx.	M1600-1622/36.10/36.40/Topliner 4	1
	1600.6806	RM12-151	Coppia spranghe dx.	M1600-1622/36.10/36.40/Topliner 4	1
<b>09</b>	0650.6610	RM12-325	Albero		1
<b>13</b>		RM12-080	Vite cpl. di controdamo+anello	per Spranghe 0650.2950/52	50
		RM12-156	Vite cpl. fissaggio spranghe	per Spranghe 1600.6804/06	50
		RM12-065	Vite cpl. fissaggio spranghe	=19M7171 per Spranghe 0650.2946/	50
		RM12-155	Vite cpl. DIN 993	per Spranghe 1600.6800/02	50
<b>14</b>	0117.9163	RM12-158	Cuscinetto tamburo	M1300-1630/3570-3640	1
	121230331049	RM12-157	Cuscinetto tamburo	M2480-2785	1
<b>15</b>	0625.6577	RM12-159	Cuscinetto cpl.	M1300-1630/3570-3640	1

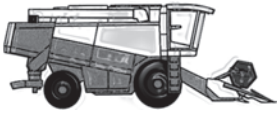


# DEUTZ-FAHR

## Scuotipaglia – *Straw Walker*







Pos.	Codice Originale	Codice RIMA	Descrizione Description	Applicazione Application	Conf. Pack.
------	------------------	-------------	-------------------------	--------------------------	-------------

## SCUOTIPAGLIA Straw Walker

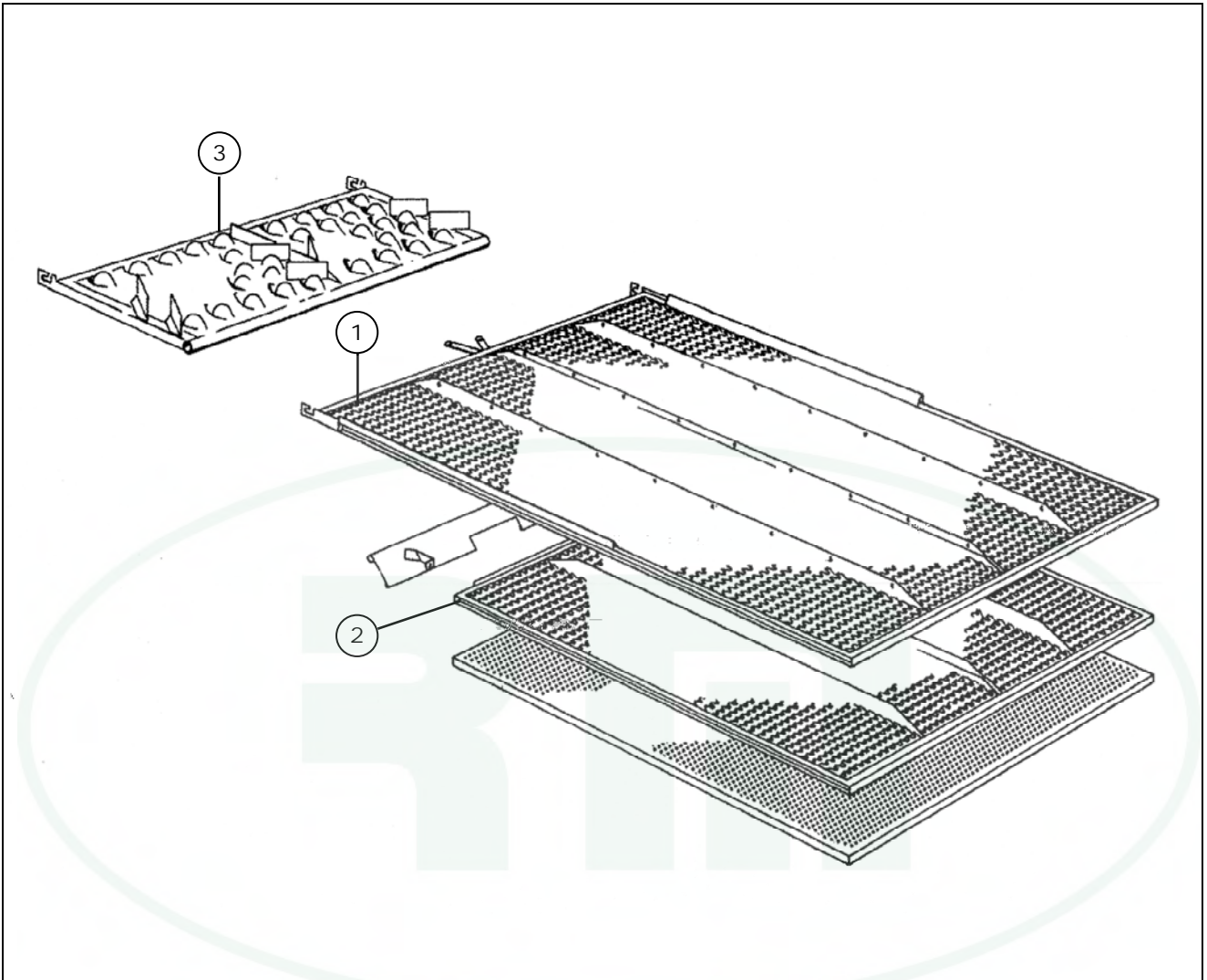
01		RM12-287	Albero scuotipaglia posteriore	1600-3610-4070	1
		RM12-286	Albero scuotipaglia anteriore	1600-3610-4070	1
		RM12-285	Albero scuotipaglia posteriore	1300-3580-4040	1
		RM12-284	Albero scuotipaglia anteriore	1300-3580-4040	1
	0624.0184	RM12-084	Albero scuotipaglia	1102-1202	1
	0624.0186	RM12-085	Albero scuotipaglia	1102-1202	1

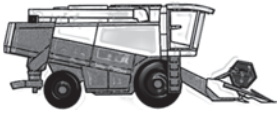




# DEUTZ-FAHR

## Crivelli – Sieves



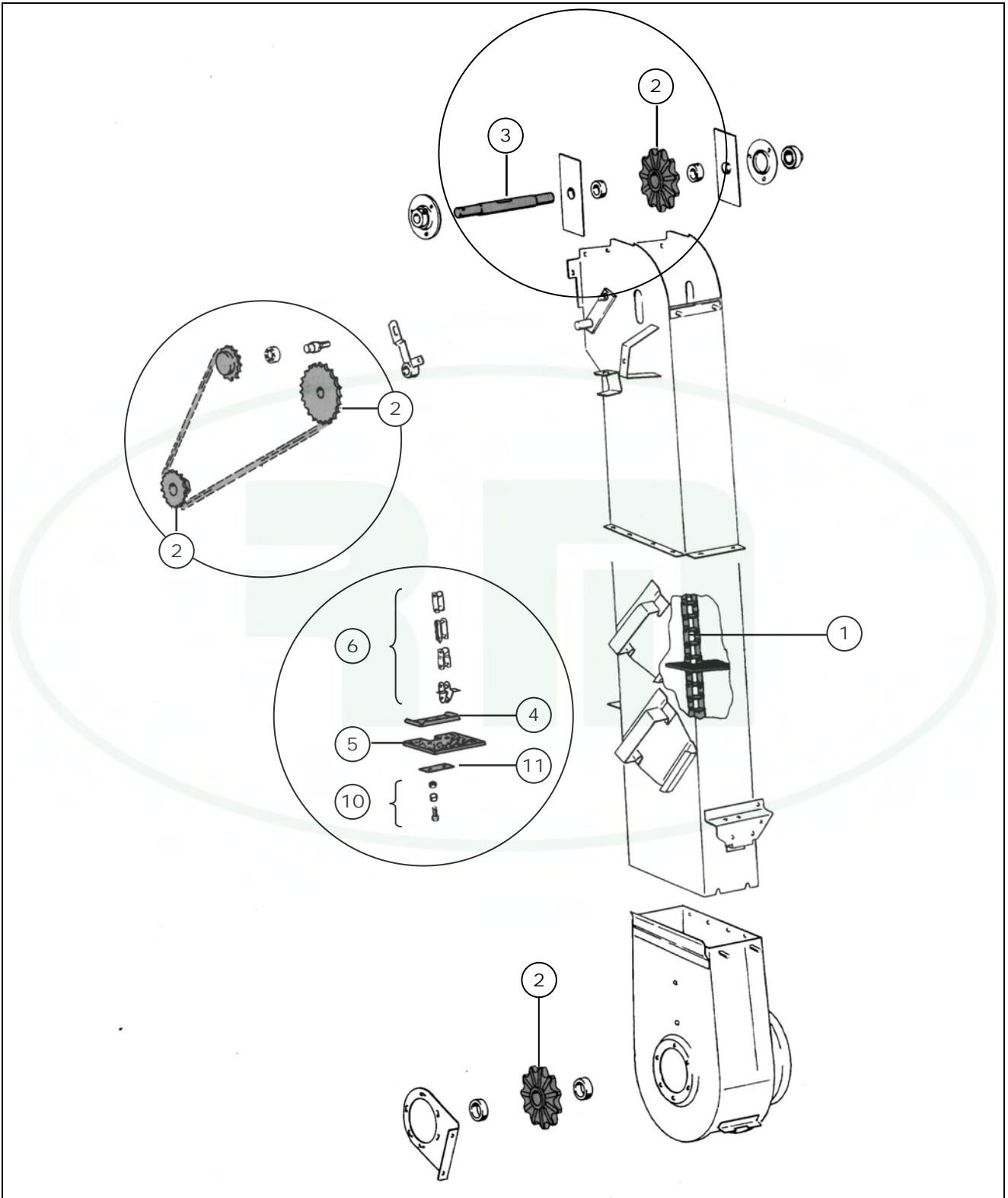


Pos.	Codice Originale	Codice RIMA	Descrizione Description	Applicazione Application	Conf. Pack.
<b>CRIVELLI Sieves</b>					
01		RM12-294	Crivello reg. superiore	Topliner 4070-4075-4080-4090/5670	1
		RM12-289	Crivello reg. superiore	1620-1630-3610-3630-3640-3680	1
		RM12-290	Crivello reg. superiore	2580-2680-2780-3480-3570-3580	1
		RM12-291	Crivello reg. superiore	Powerliner 4030-4035	1
		RM12-293	Crivello reg. superiore	Topliner 4060-4065-4068	1
		RM12-295	Crivello reg. superiore	ACTOR 5510-5520	1
		RM12-292	Crivello reg. superiore	Starliner 4040-4045	1
		RM12-288	Crivello reg. superiore	1000-1102-1200-1202	1
02		RM12-299	Crivello reg. Inferiore	Starliner 4040-4045	1
		RM12-302	Crivello reg. Inferiore	ACTOR 5510-5520	1
		RM12-300	Crivello reg. Inferiore	Topliner 4060-4065-4068	1
		RM12-298	Crivello reg. Inferiore	Powerliner 4030-4035	1
		RM12-297	Crivello reg. Inferiore	2580-2680-2780-3480-3570-3580	1
		RM12-296	Crivello reg. Inferiore	1620-1630-3610-3630-3640-3680	1
		RM12-301	Crivello reg. Inferiore	Topliner 4070-4075-4080-4090/5670	1
03		RM12-309	Estensione crivello	ACTOR 5510-5520	1
		RM12-303	Estensione crivello	1000-1102-1200-1203	1
		RM12-304	Estensione crivello	2580-2680-2780-3480-3570-3580	1
		RM12-305	Estensione crivello	Powerliner 4030-4035	1
		RM12-306	Estensione crivello	Starliner 4040-4045	1
		RM12-307	Estensione crivello	Topliner 4060-4065-4068	1
		RM12-308	Estensione crivello	Topliner 4070-4075-4080-4090/5670	1



# DEUTZ-FAHR

## Elevatore – *Grain Elevator*



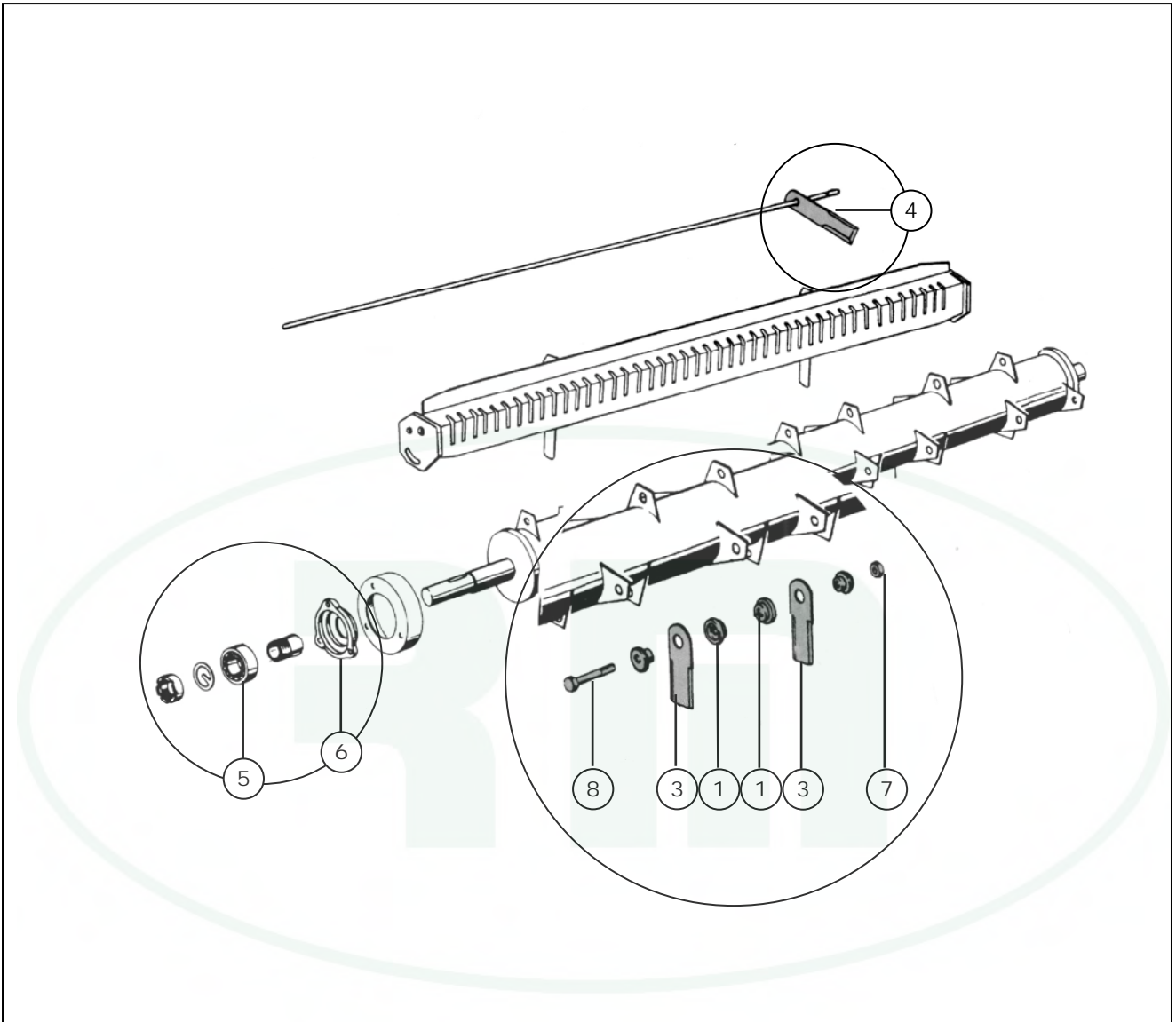


Pos.	Codice Originale	Codice RIMA	Descrizione Description	Applicazione Application	Conf. Pack.
<b>ELEVATORE</b> <i>Elevator</i>					
<b>01</b>	0623.7930	RM12-243	Catena elevatore	versione lunga- 129 maglie/ M900/10	1
	0625.5413	RM12-245	Catena elevatore	1601.1514/1.2106.160 790.10/mod.	1
	0625.6862	RM12-246	Catena elevatore	0630.3031/1.2107.160 750.10/mod. 4	1
	0626.0089	RM12-254	Catena elevatore	M2385	1
	0626.1464	RM12-253	Catena elevatore	0650.6909/ mod. 2780/2785H	1
	0651.0289	RM12-247	Catena elevatore	M1630	1
	0651.9551	RM12-248	Catena elevatore	35.80-36.20	1
	111141605600	RM12-242	Catena elevatore	0627.8371/ mod. M900/1002	1
	111151605300	RM12-240	Catena elevatore	0623.8722/mod. M1000/1102	1
	111151606200	RM12-241	Catena elevatore	0624.0476/mod. M1102/1200/1202	1
	121231607700	RM12-252	Catena elevatore	M2480-2685	1
	1600.4927	RM12-249	Catena elevatore	Topliner 4060-75/5670	1
	1600.6602	RM12-250	Catena elevatore	0651.4570/mod. Topliner 4080/4090/	1
<b>02</b>	0650.6419	RM12-327	Pignone		1
	0651.5843	RM12-255	Pignone	1300-1620/35.70/3578/Powerliner 40	1
	0651.5853	RM12-326	Pignone		1
	0651.7389	RM12-256	Pignone	35.80-36.40/tutti i Topliner	1
<b>03</b>	0624.1152	RM12-339	Albero		1
<b>04</b>	0624.0456	RM12-257	Sottopaletta	M1000/1102/1200/1202/M900/1002	1
	0628.8044	RM12-259	Sottopaletta	M1300-1622/35.70/Powerliner 4030/	1
	0650.5430	RM12-260	Sottopaletta	35.70-36.40/Topliner4060-4090/M56	1
<b>05</b>	0623.7925	RM12-261	Paletta in gomma	M900/1002	10
	0624.0454	RM12-024	Paletta in gomma	M1000/1102/1200/1202	10
	0625.5394	RM12-057	Paletta in gomma	M1300-1622/3570/Powerliner4030/4	10
	0651.4573	RM12-088	Paletta in gomma	35.70-36.40/Topliner4060-4090/M56	10
<b>06</b>	0621.3130	RM12-236	Maglia di giunzione piegata	M1300-1622/3570/Powerliner4030/4	1
	0623.6310	RM12-268	Maglia di chiusura	35.80-36.40/tutti Topliner	1
	0628.1491	RM12-235	Maglia di chiusura tipo vecchio	M1300-1622/3570/Powerliner4030/4	1
	0652.1091	RM12-269	Maglia di giunzione piegata	35.80-36.40/tutti Topliner	1
	0652.1092	RM12-267	Maglia di giunzione con coprighiunto angolare	35.80-36.40/tutti Topliner	1
<b>11</b>	0650.5432	RM12-263	Piastra fissaggio paletta	35.70-36.40/Topliner4060-4090/M56	1
	121061601380	RM12-262	Piastra fissaggio paletta	M1300-1622/3570/Powerliner4030/4	1



# DEUTZ-FAHR

## Trinciapaglia - *Straw Chopper*





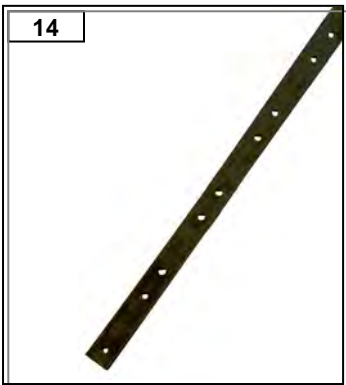
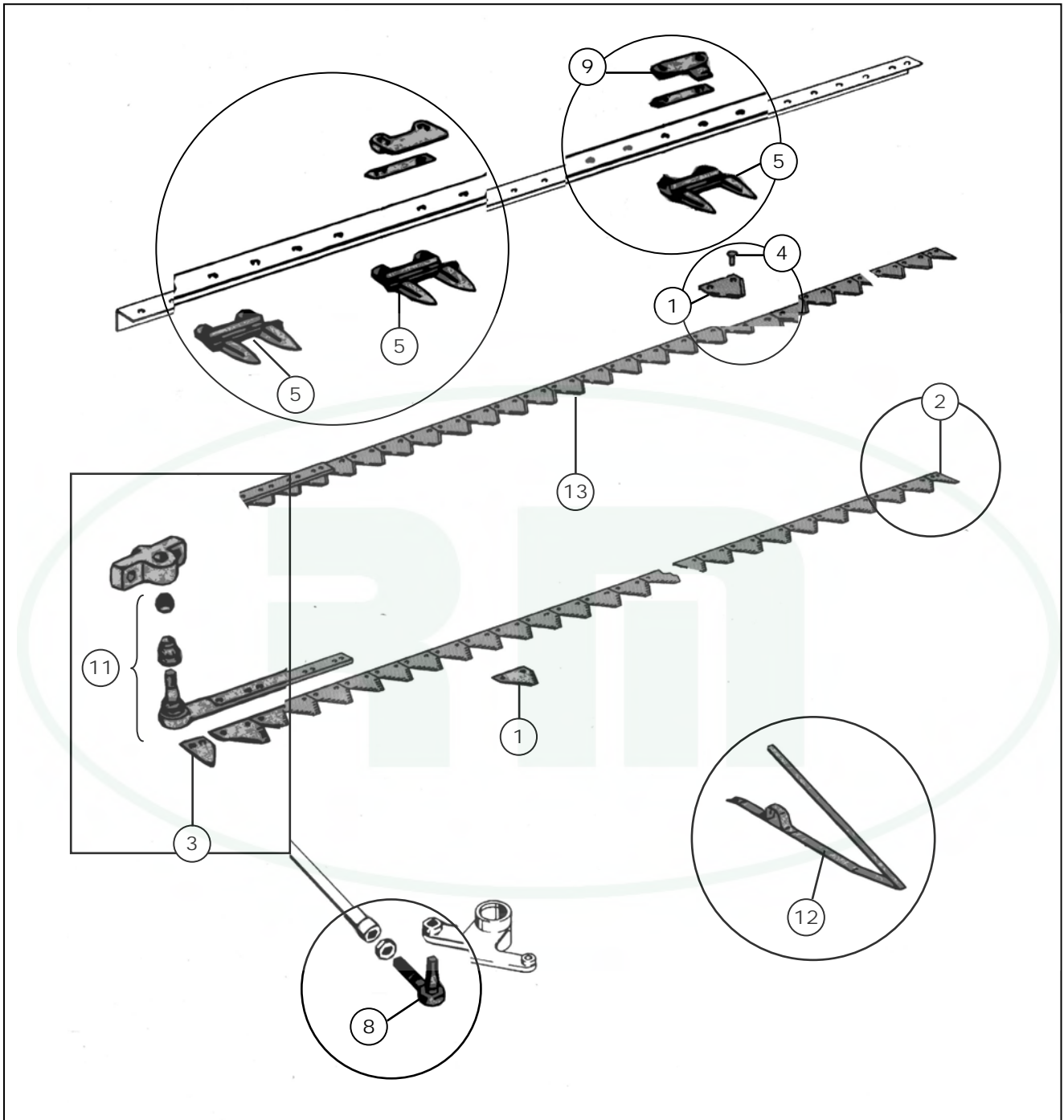
Pos.	Codice Originale	Codice RIMA	Descrizione Description	Applicazione Application	Conf. Pack.
<b>TRINCIAPAGLIA</b> <b>Straw Chopper</b>					
	0621.5746	RM12-278	Cuscinetto	Per puleggia di azionamento	1
	0621.5761	RM12-279	Cuscinetto	Per puleggia di azionamento	1
	1602.3193	RM12-277	Cuscinetto	Per puleggia di azionamento	1
01	0632.8559	RM39-041	Boccola interna	3mm	50
	0654.6848	RM39-042	Boccola interna	4mm	50
03		RM39-080	Lama trinciapaglia	4mm - con riporto	20
		RM39-079	Lama trinciapaglia liscia	3mm - con riporto	20
	0654.6847	RM39-004	Lama trinciapaglia	4mm / 1601.8722 - 288014050034	20
	1600.0617	RM39-006	coltello trinciapaglia dentato 2 lati - 4mm	1601.8724 - 4mm	20
	1601.8723	RM39-002	Lama trinciapaglia liscia	0623.8558 - 3mm	20
	1601.8725	RM39-010	coltello trinciapaglia dentato 3 lati - 4mm	173x100x50 foro 18	20
04	1601.8726	RM39-001	Controcoltello	0620.4848 - 3mm	20
05	0110.9302	RM12-276	Cuscinetto	Per albero trinciapaglia Biso	1
	0621.5748	RM12-281	Cuscinetto	Per albero trinciapaglia	1
	0621.5762	RM12-283	Cuscinetto	Per albero trinciapaglia	1
	1602.3175	RM12-280	Cuscinetto	Per albero trinciapaglia	1
06	0621.5786	RM12-282	Alloggiamento	Per albero trinciapaglia	1
07	0654.6849	RM39-081	Rondella esterna		1
08	0110.0110	RM12-275	Vite cpl.	per lame spessore 4mm	50
	0114.4595	RM12-274	Vite cpl.	per lame spessore 3mm	50



# HESSTON



## Barra di Taglio - *Cutting Bar*



US = rigata sotto  
TS = rigata sopra  
TTQST = testa tonda quadro sotto t.  
TT = testa tonda  
TPSV = testa piana svasata





# HESSTON



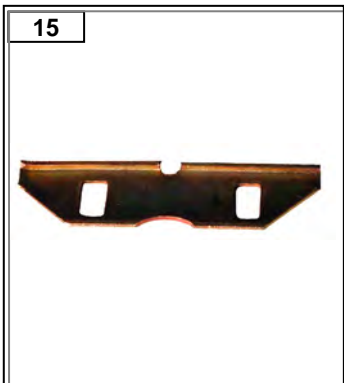
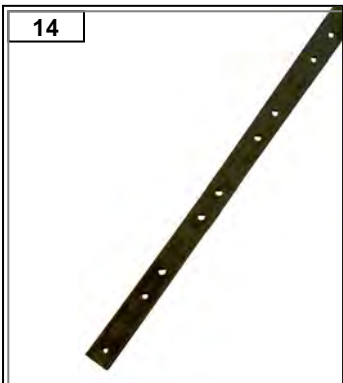
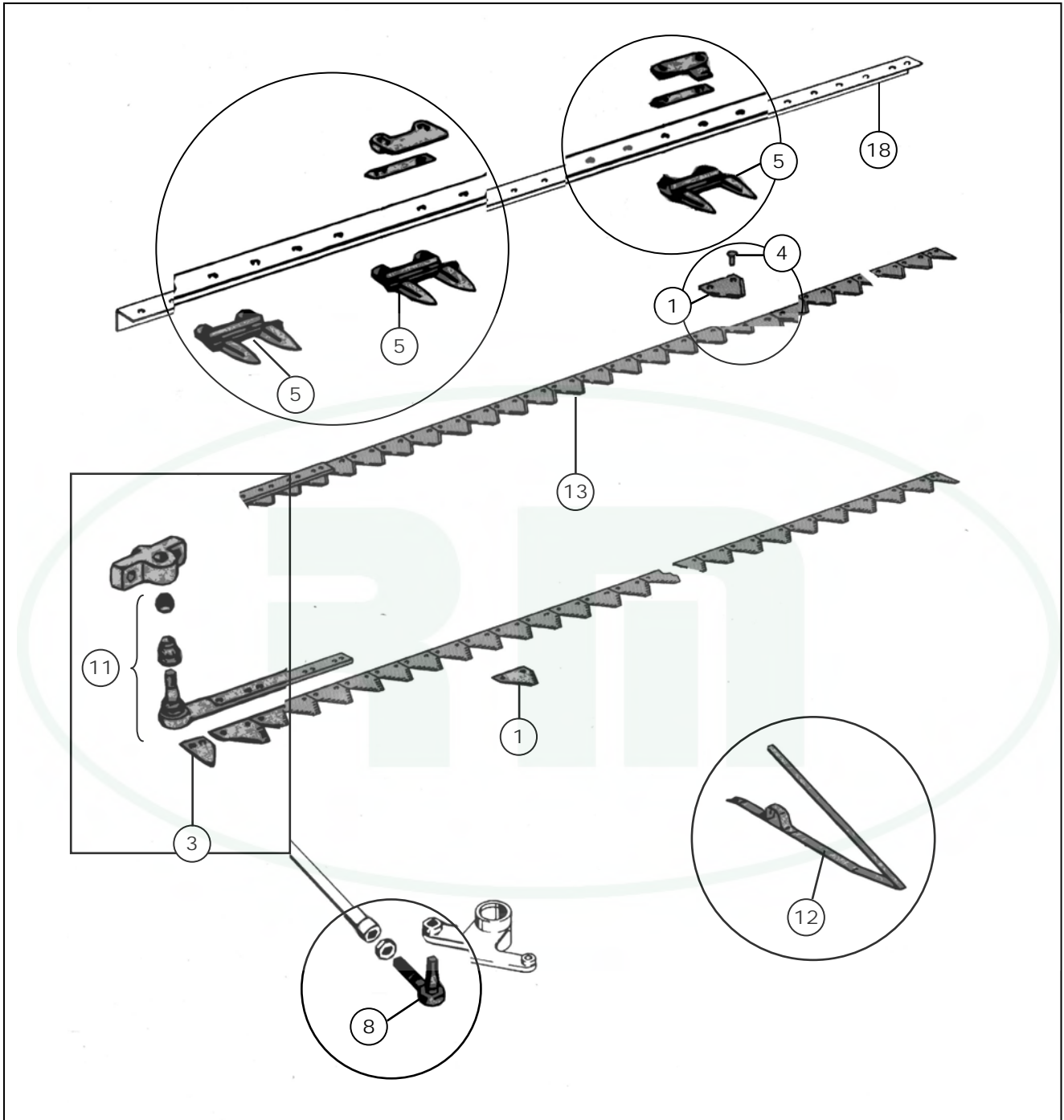
Pos.	Codice Originale	Codice RIMA	Descrizione Description	Applicazione Application	Conf. Pack.
<b>BARRA DI TAGLIO</b> <i>Cutterbar</i>					
<b>01</b>	700049213		Sezione lama	2,0 mm. - 6400	25
	700049213-CR	RM19-008	Sezione lama	2,0 mm. - 6400	25
	700049361	RM19-038	Sezione lama		25
	700049916-CR	RM19-006	Sezione lama	PT7/1010	25
<b>02</b>	700048868-CR	RM19-009	Mezza sezione lama TS	2,0 mm. - 6400	1
	700049874-CR	RM19-007	Mezza sezione lama TS	2,7 mm.	1
	700748384	RM19-031	Mezza sezione lama TS	2,7 mm.	1
<b>03</b>	706253793	RM19-039	Falsa sezione dx		1
	706253801	RM19-040	Falsa sezione sx		1
<b>04</b>	997	RM19-036	Ribattini		2
<b>05</b>	700049239	RM19-016	Dente doppio	700845	1
	700049270	RM19-020	Dente doppio		1
	700049312	RM19-018	Dente doppio		1
	700700845	RM19-022	Dente doppio	GB215	1
<b>08</b>	707021694	RM19-026	Snodo barra		1
	707745581	RM19-024	Snodo filettato		1
	708722977	RM19-025	Snodo filettato		1
<b>09</b>	700024216	RM19-023	Premilama		10
	706108518	RM19-033	Premilama alto		10
	706440846	RM19-021	Premilama		10
	706586622	RM19-029	Premilama alto		10
	706586630	RM19-019	Premilama	49312	10
<b>11</b>	700602300	RM19-002	Testa lama con prolunga	701154566	1
	706404248	RM19-001	Testa lama con prolunga	PT/1010	1
	706436430	RM19-027	Snodo a saldare per testa		1
	706582530	RM19-003	Testa lama con prolunga	1070	1
<b>12</b>		RM19-035	Alzaspighe	ASX100	1
		RM19-042	Bullone fissaggio		1
<b>13</b>	700441076	RM19-005	Lama cpl. 30+1/2 sez. c/ribattini		1
	700451955	RM19-032	Lama cpl. 38+1/2 sezioni	1010	1
	700602284	RM19-012	Lama cpl. 41+1/2 sezioni		1
	700664793	RM19-013	Lama cpl. 49+1/2 sezioni		1
	700748202	RM19-037	Lama cpl. 48 sezioni		1
	700748400	RM19-030	Lama cpl. 1/2+29+1/2 sezioni	1070	1
	706429476	RM19-041	Lama speciale 3 sezioni		1
	706582522	RM19-034	Lama cpl. 1/2+37+1/2 sezioni	1090	1
	706583397		Lama cpl. 37+1/2 sez. 049916CR-testa 7065825		1
	708441076	RM19-005	Lama cpl. 30+1/2 sezioni	PT7	1



# ARBOS



## Barra di Taglio - *Cutting Bar*



**US = rigata sotto**  
**TS = rigata sopra**  
**TTQST = testa tonda quadro sotto t.**  
**TT = testa tonda**  
**TPSV = testa piana svasata**



# ARBOS

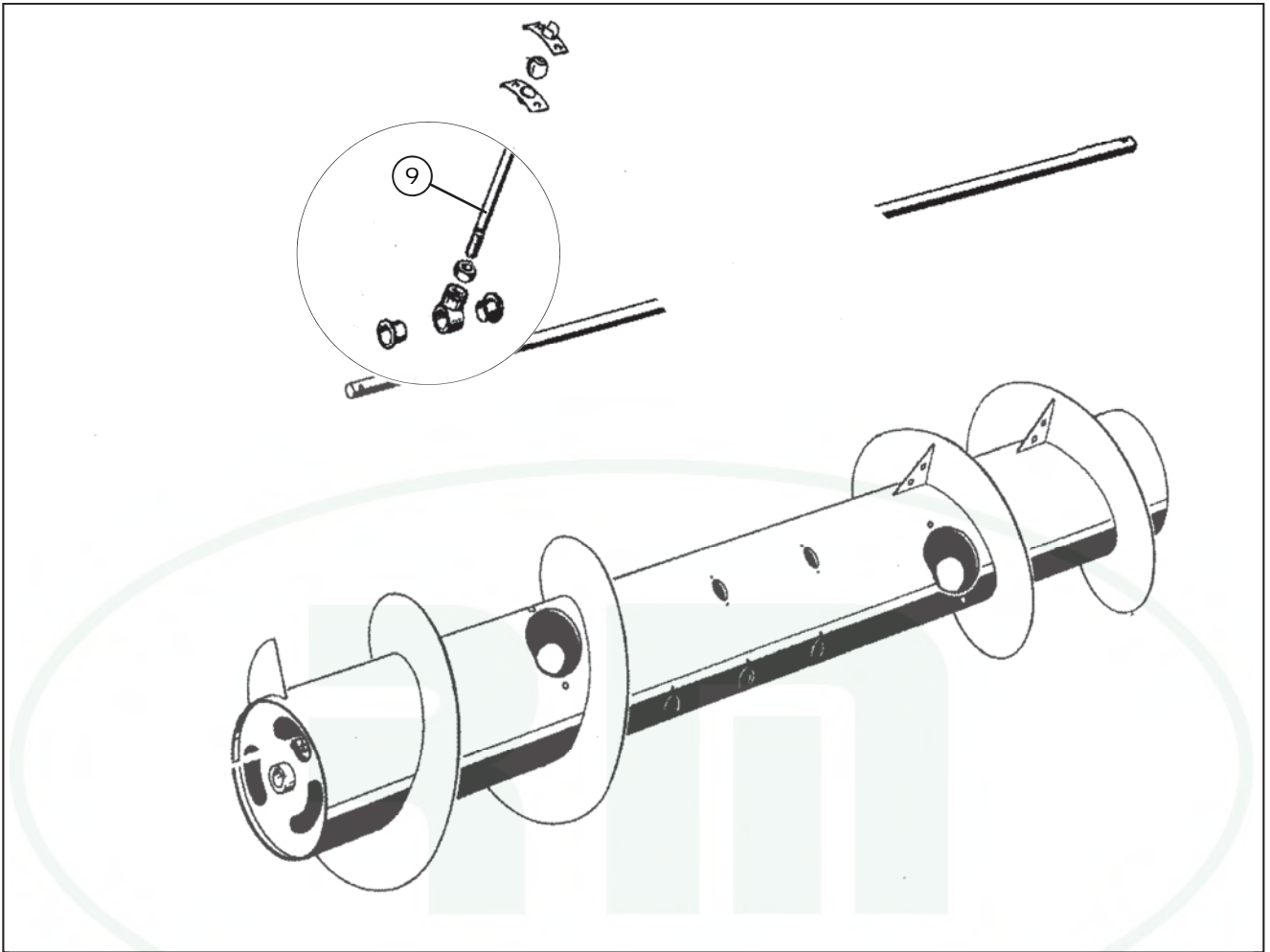


Pos.	Codice Originale	Codice RIMA	Descrizione Description	Applicazione Application	Conf. Pack.
<b>BARRA DI TAGLIO Cutterbar</b>					
	A.19912	RM02-057	Blocchetto foro 14mm.	diam. 18	1
<b>01</b>	9145-5,5	RM02-001	Sezione lama	2,0 mm. - 59174	25
	9145-7,5	RM02-002	Sezione lama	2,0 mm.	25
	B.64861	RM02-003	Sezione lama	2,0 mm. - 206236-55A	25
	B.70899	RM02-004	Sezione lama	2,7 mm. - 206236-55B	25
<b>03</b>	13218	RM02-010	Falsa sezione lama T.V.		1
<b>05</b>	B.51418	RM02-005	Dente doppio	B.21958	1
	B.64902	RM02-006	Dente doppio	1896130	1
<b>09</b>	A.28466	RM02-043	Premilama		10
<b>11</b>	73353	RM02-053	Complessivo snodo	311441000	1
	B.39685	RM02-009	Testa di lama con prolunga	A.59183	1
	B.59176	RM02-007	Testa di lama con prolunga		1
	C.73351	RM02-008	Testa di lama con prolunga		1
<b>13</b>		RM02-034	Lama cpl. 86 sezioni	B.59176 - 6,50 mts	1
	C.50607	RM02-022	Lama cpl. 64 sezioni	B.59176 - 4,80 mts	1
	C.57719	RM02-024	Lama cpl. 80 sez. testa B.59176	B.59176 - 6,00 mts	1
	C.59190	RM02-013	Lama cpl. 37 sezioni	B.39685 - 2,80 mts	1
	C.59191	RM02-015	Lama cpl. 42 sezioni	B.39685 - 3,20 mts	1
	C.59192	RM02-016	Lama cpl. 48 sezioni	B.39685 - 3,60 mts	1
	C.59193	RM02-019	Lama cpl. 56 sezioni	B.39685 - 4,20 mts	1
	C.65614	RM02-012	Lama cpl. 37 sezioni	B.59176 - 2,80 mts	1
	C.65615	RM02-014	Lama cpl. 42 sezioni	B.59176 - 3,20 mts	1
	C.65616	RM02-017	Lama cpl. 48 sezioni	B.59176 - 3,60 mts	1
	C.65617	RM02-018	Lama cpl. 56 sezioni	B.59176 - 4,20 mts	1
	C.68126	RM02-021	Lama cpl. 60 sezioni	B.59176 - 4,53 mts	1
	C.70896	RM02-028	Lama cpl. 48 sezioni	B.59176 - 3,60 mts	1
	C.70901	RM02-031	Lama cpl. 64 sezioni	B.59176 - 4,80 mts	1
	C.71191	RM02-027	Lama cpl. 42 sezioni	B.59176 - 3,20 mts	1
	C.71193	RM02-029	Lama cpl. 56 sezioni	B.59176 - 4,20 mts	1
	C.71198	RM02-030	Lama cpl. 60 sezioni	B.59176 - 4,53 mts	1
	C.71202	RM02-032	Lama cpl. 72 sezioni	B.59176 - 5,40 mts	1
	C.71205	RM02-033	Lama cpl. 80 sezioni	B.59176 - 6,00 mts	1
	C.73350	RM02-023	Lama cpl. 1/2+63+1/2 sezioni	C.73351 - 4,80 mts	1
	C.74943	RM02-020	Lama cpl. 1/2+55+1/2 sezioni	C.73351 - 4,20 mts	1
	C.76520	RM02-026	Lama cpl. 1/2+47+1/2 sezioni	C.73351 - 3,60 mts	1
<b>15</b>	A.26641	RM02-044	Piastra di consumo	206196M1	1
<b>16</b>	C.2405	RM02-058	Piastrina per dente B.51418		1



# ARBOS

## Coclea - Auger



## Battitore – *Treshing Device*





# ARBOS



Pos.	Codice Originale	Codice RIMA	Descrizione Description	Applicazione Application	Conf. Pack.
<b>COCLEA</b> <i>Auger</i>					
<b>09</b>	63190	RM02-060	Dito retrattile tipo forato corto	14x165	<b>10</b>
	A.31000	RM02-059	Dito retrattile tipo forato lungo	14x225	<b>10</b>
<b>BATTITORE</b> <i>Threshing Device</i>					
<b>12</b>	B.64916	RM02-054	Dente battitore	16 x 45	<b>1</b>

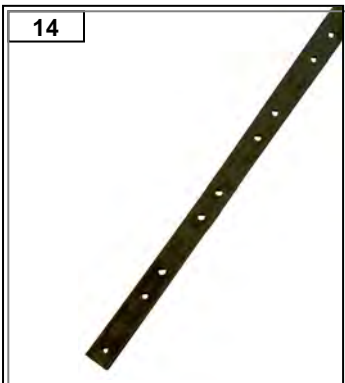
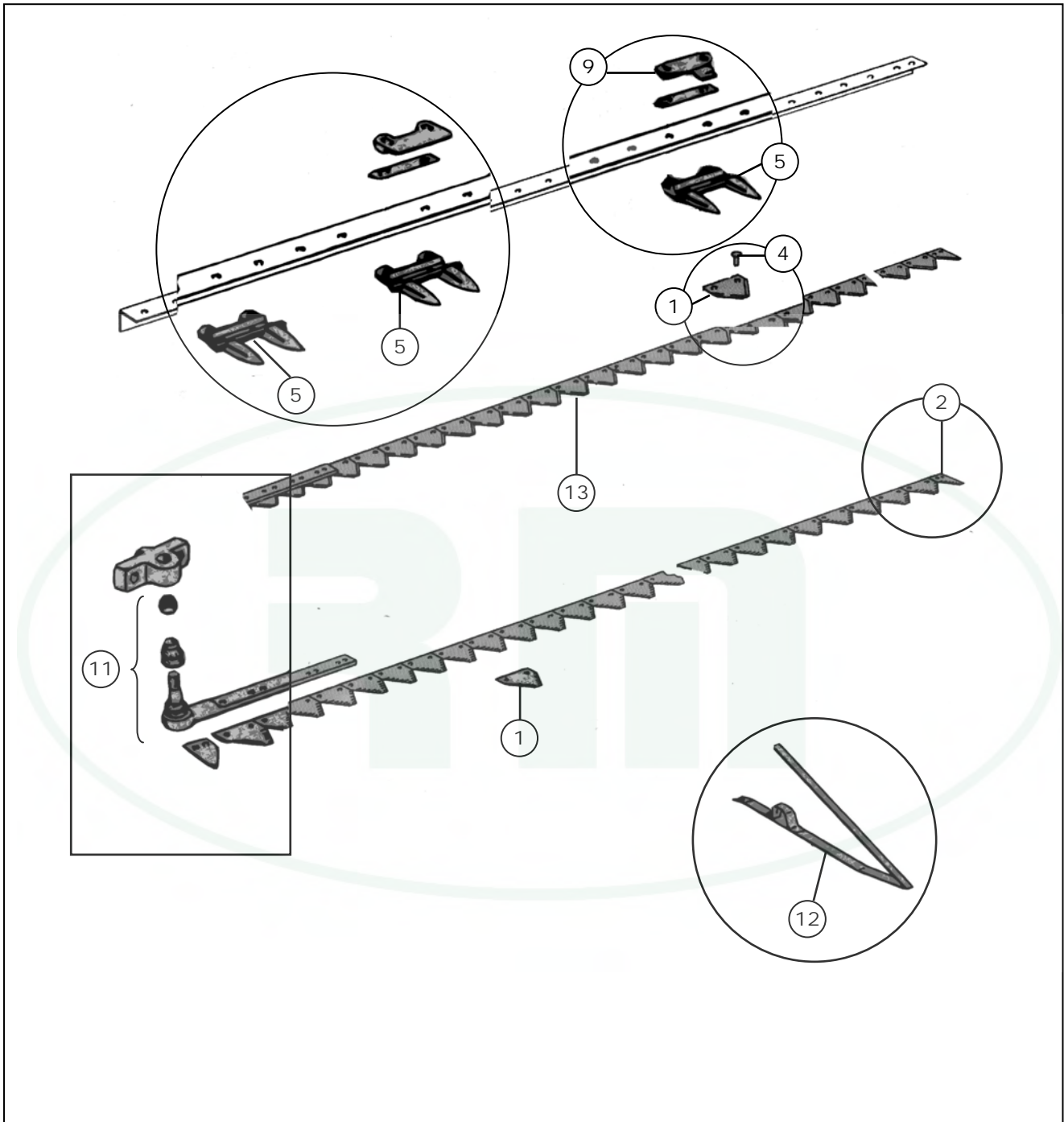




# LOVA



## Barra di Taglio - *Cutting Bar*



US = rigata sotto  
TS = rigata sopra  
TTQST = testa tonda quadro sotto t.  
  
TT = testa tonda  
TPSV = testa piana svasata



# LOVA

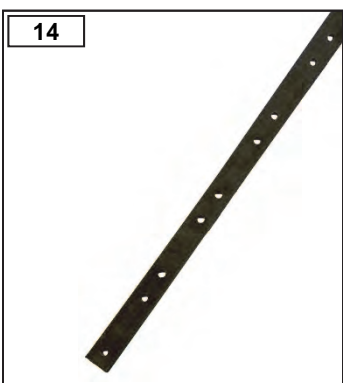
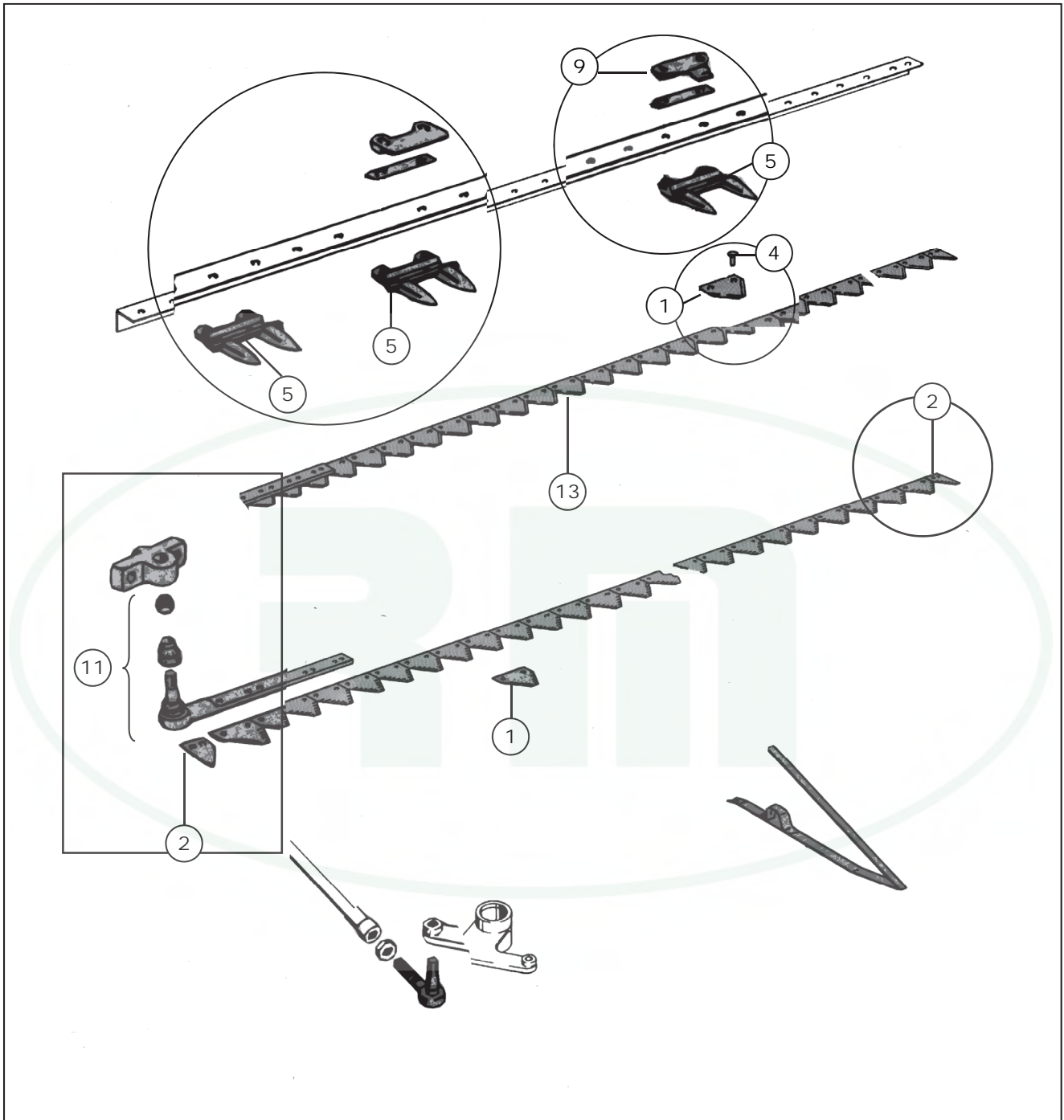


Pos.	Codice Originale	Codice RIMA	Descrizione Description	Applicazione Application	Conf. Pack.
<b>BARRA DI TAGLIO</b> <i>Cutterbar</i>					
01	206236-55B	RM23-001	Sezione lama	2,7 mm.	1
02	06236	RM23-024	Mezza sezione iniziale	2,7 mm.	1
04	997	RM23-027	Ribattini		2
05	301896130	RM23-011	Dente doppio		1
	700049312	RM23-021	Dente doppio	tipo "Mulch"	1
	B.51418	RM23-010	Dente doppio	B.21958/A	1
09	206195M1	RM23-002	Premilama		10
	706108518	RM23-023	Premilama alto		10
	706586630	RM23-022	Premilama basso		10
	A.28466	RM23-012	Premilama		10
11	100144		Snodo per testa lama 676231/A		1
	20494/A	RM23-009	Testa lama con prolunga		1
	676231/A	RM23-018	Testa lama		1
	RM23-037		Piastra per testa lama 20494/A		1
12	209023025	RM23-029	Bullone fissaggio alzaspighe	KM-3	1
	ASK100	RM23-028	Alzaspighe	ASX100	1
13	RM23-015		Lama cpl. 58+1/2 sezioni T.V.	4,40 mts - testa 20494/A	1
	RM23-016		Lama cpl. 63+1/2 sezioni T.V.	4,80 mts - testa 20494/A	1
	RM23-019		Lama cpl. 58+1/2 sezioni T.N.	4,40 mts - testa 676231/A	1
	RM23-020		Lama cpl. 63+1/2 sezioni T.N.	4,80 mts - testa 676231/A	1
	RM23-031		Lama cpl. 53+1/2 sezioni T.N.	testa 676231/A	1
	RM23-034		Lama cpl. 53+1/2 sezioni T.V.	testa 20494/A	1
	RM23-036		Lama cpl. 48+1/2 sezioni T.V.	testa 29494/A	1
<b>TRINCIAPAGLIA</b> <i>Straw Chopper</i>					
03	2209	RM39-049	Coltello trinciapaglia 3,0 mm.		20
	288014050032	RM39-002	Coltello Biso		20
04	2309	RM39-050	Controcoltello		20
	288014020017	RM39-001	Controcoltello Biso - 3mm	198,5x100x50x3 foro 6	20



# SAMPO

## Barra di Taglio - *Cutting Bar*



US = rigata sotto  
TS = rigata sopra

TTQST = testa tonda quadro sotto t.  
TT = testa tonda  
TPSV = testa piana svasata





# SAMPO

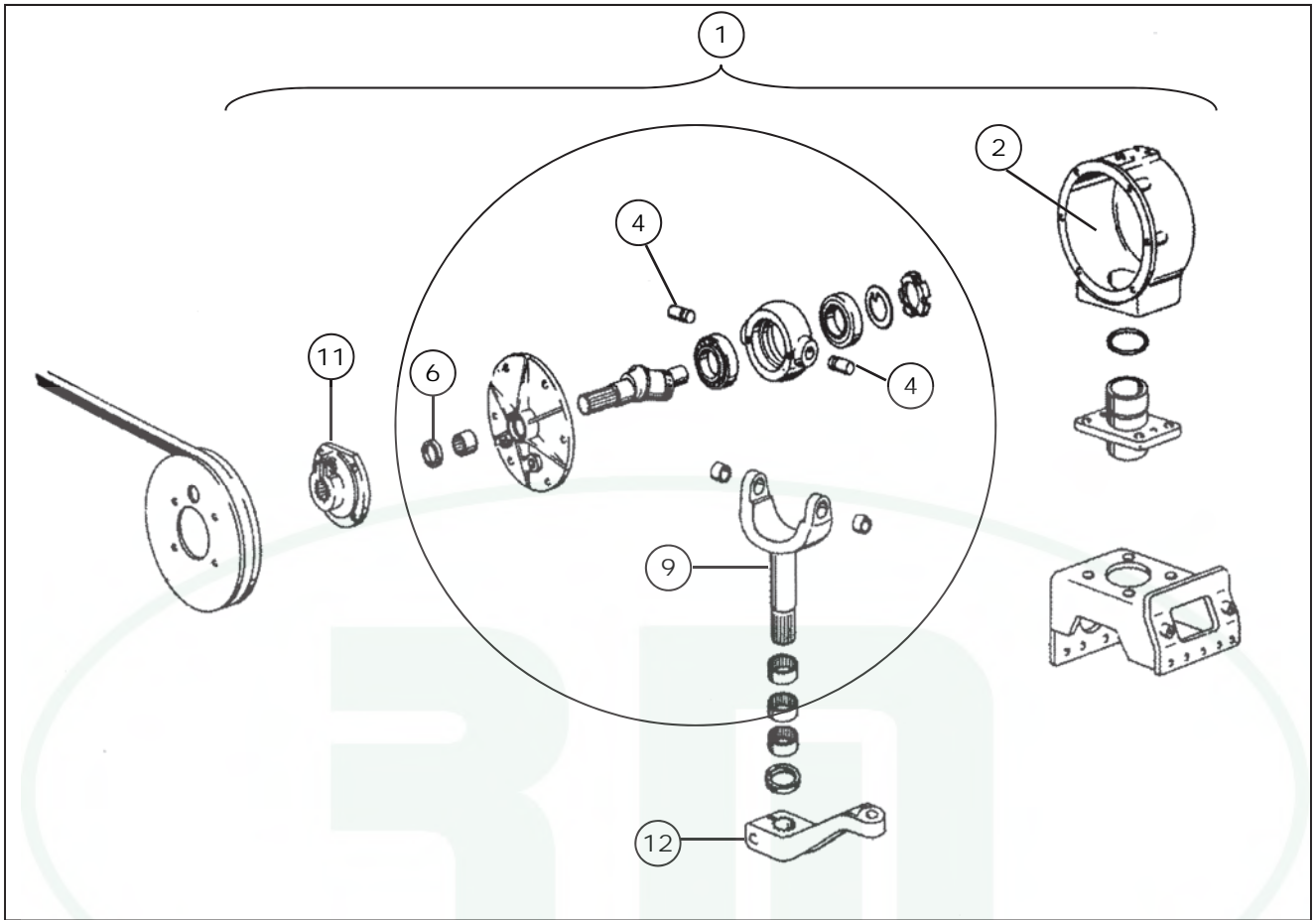


Pos.	Codice Originale	Codice RIMA	Descrizione Description	Applicazione Application	Conf. Pack.
<b>BARRA DI TAGLIO</b> <b>Cutterbar</b>					
01	0498820		Sezione lama		25
	0498821		Sezione lama		25
	0498826	R00922	Sezione lama		25
	0498830		Mezza sezione		25
	0498868		Sezione lama		25
02	0498827	R01339	Mezza sezione 2,0mm.		25
	0498828	R01037	Mezza sezione 2,7mm.		25
	0498829	R00999	Mezza sezione		25
04	6290000		Bullone 6x16 completo con dado 6593304		10
05	0498838		Dente doppio 379720	R632955	1
	R638710		Dente doppio		1
09	0498841		Premilama		10
	0498842		Premilama	R709250	10
11	0424375		Testa lama		1
	R706811	RM63-001	Testa lama		1
13	R701629		Giunzione		1
	R706774	RM63-002V	Lama cpl. 56+1/2 sez. a viti	4,20 m.	1
	R706774/S	RM63-002S	Lama cpl. 56+1/2 sez. a spezzoni	4,20 m.	1
	R706781	R01412	Spezzone lama iniziale 31 sez.	R706774	1
	R706785	R01413	Spezzone lama terminale 22+1/2 sez.	T706774	1
14	0706793		Asta forata 2399mm	R706793	5
	0706797		Asta forata 1831mm	R706797	5
	R706793		Asta forata SX		5
	R706797		Asta forata DX		5

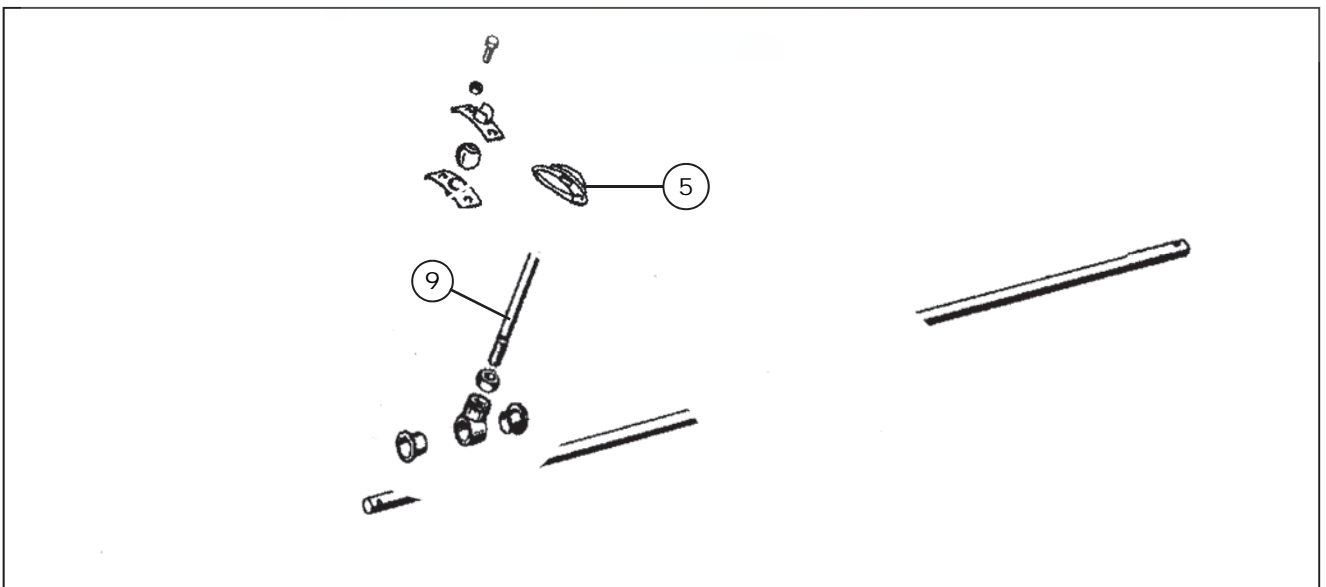


# SAMPO

## Comando Lama - Gearbox



### Coclea - Auger





# SAMPO



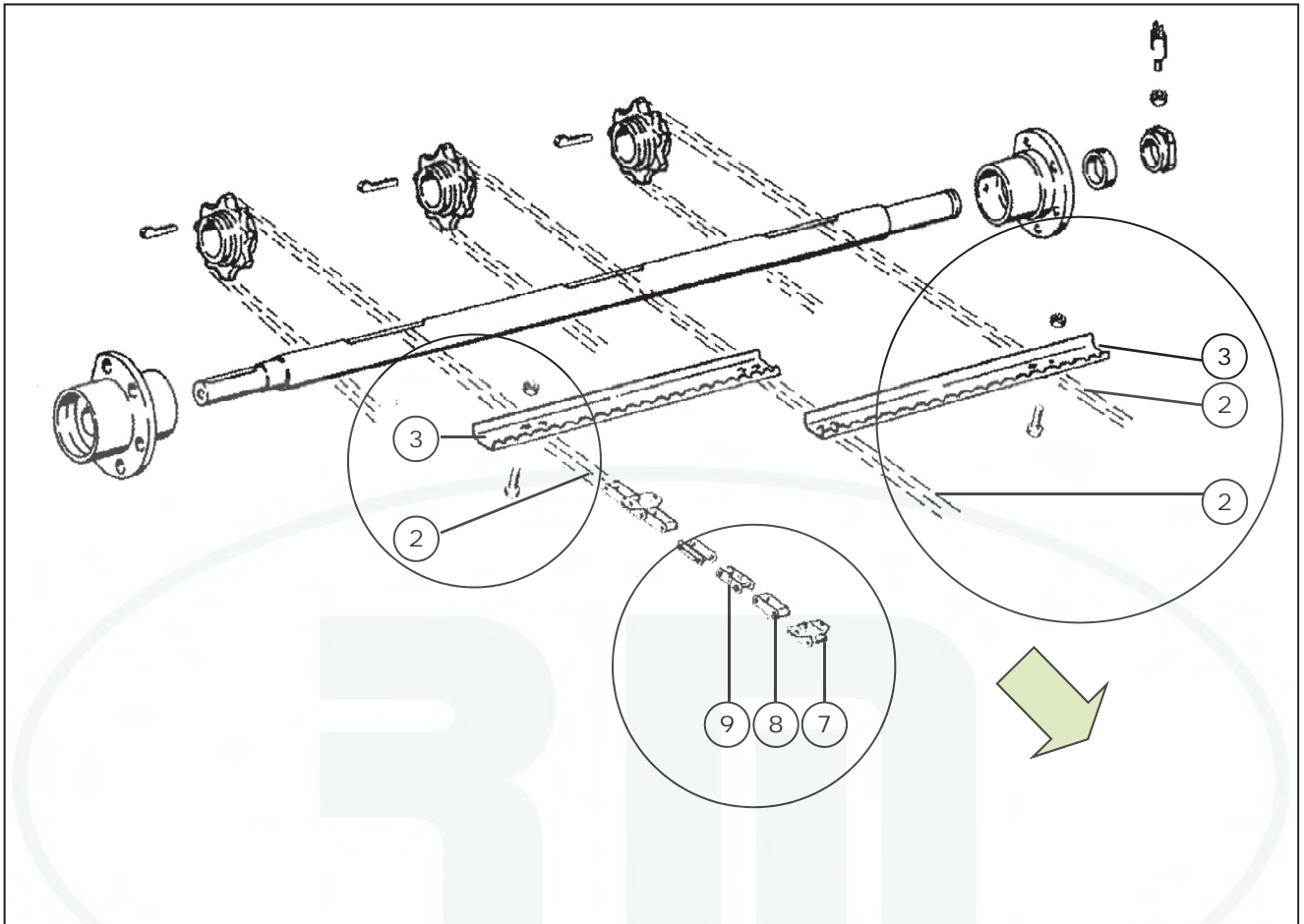
Pos.	Codice Originale	Codice RIMA	Descrizione Description	Applicazione Application	Conf. Pack.
<b>COMANDO LAMA</b> <i>Gearbox</i>					
01	0424370		Scatola cambio		1
02	0487002		Scatola cambio		0
	0487008		Scatola cambio		0
04	0487009		Perno di banco		0
06	0487014		Anello		0
09	0487021		Forcella, normale		0
11	0424372		Mozzo		1
12	0424374		Leva oscillante		1
<b>COCLEA</b> <i>Auger</i>					
05	0424382		Flangia guida dito		25
09	R706385	R01402	Dito retrattile		10

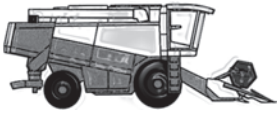




# SAMPO

## Alimentazione - *Feeder Channel*





# SAMPO



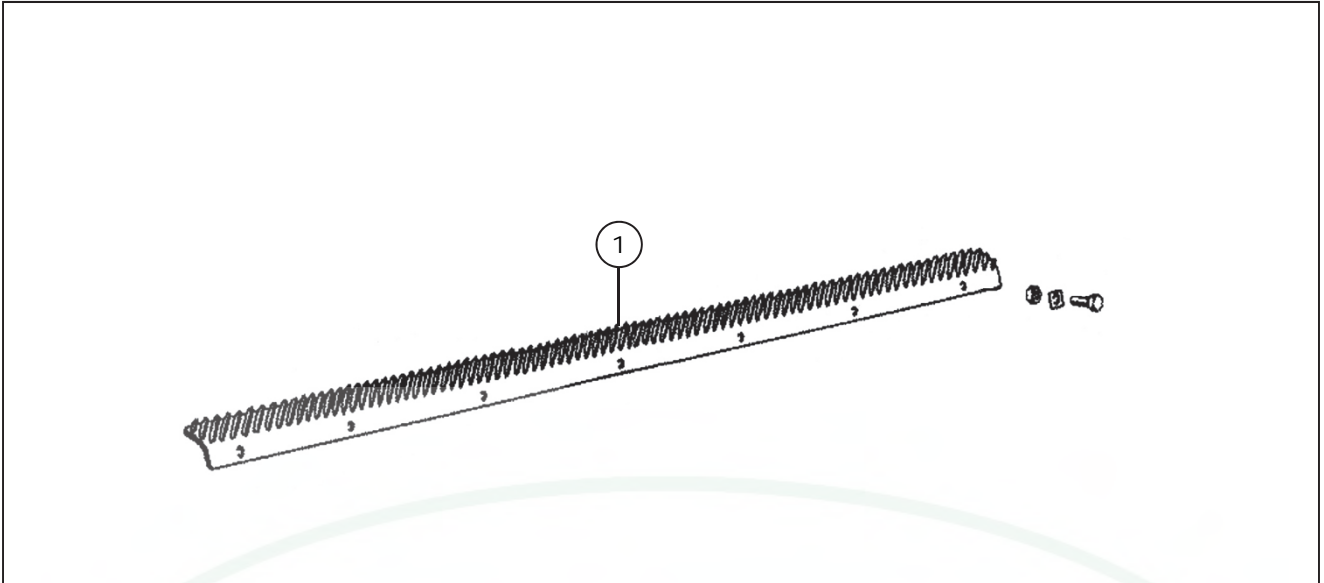
Pos.	Codice Originale	Codice RIMA	Descrizione Description	Applicazione Application	Conf. Pack.
<b>ALIMENTAZIONE Feeder Channel</b>					
02	0657078		Catena		1
	R710298		Catena completa di spranghette		1
03	R691168		Spranghetta dentata		1
07	0657185		Maglia di giunzione		1
08	0657187		Maglia di giunzione		1
09	0657235		Maglia di giunzione		1



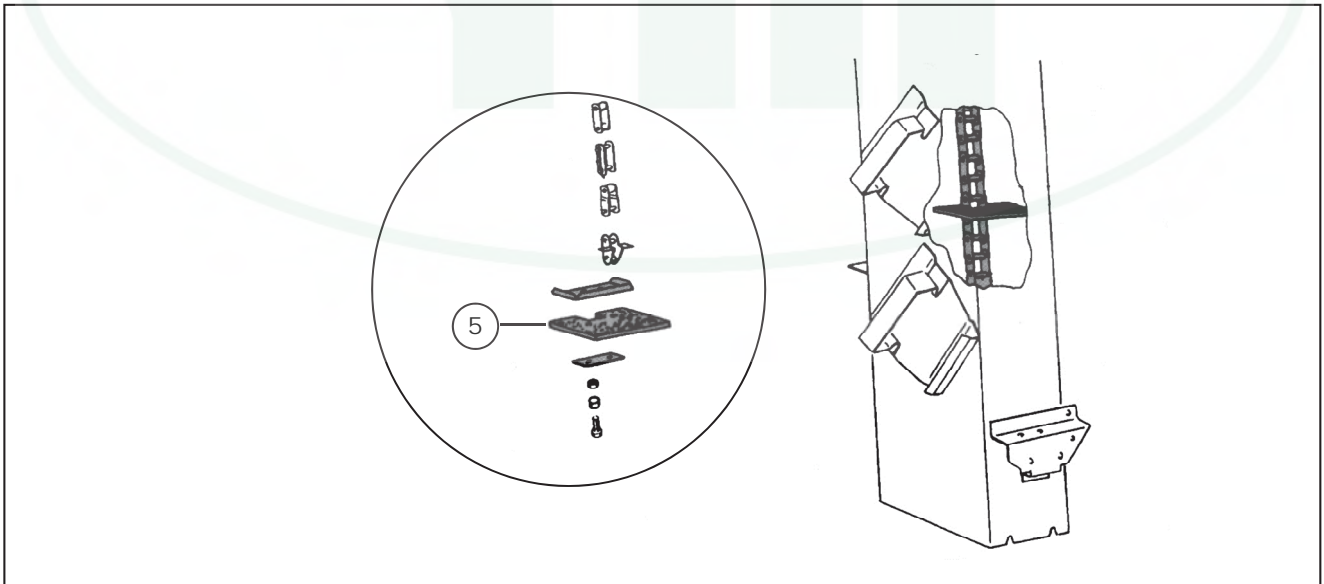


# SAMPO

## Battitore – *Treshing Device*



## Elevatore – *Grain Elevator*





# SAMPO



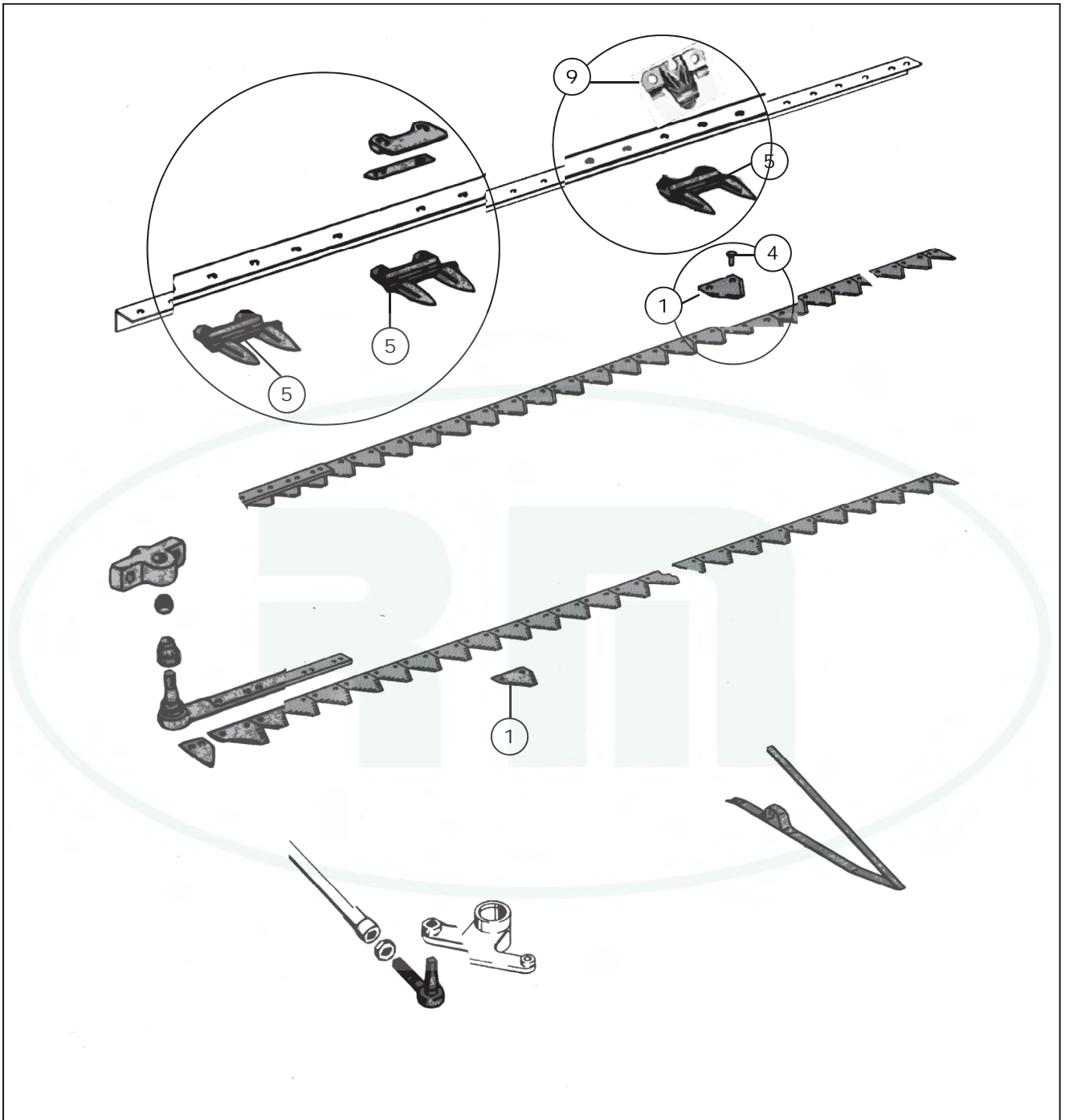
Pos.	Codice Originale	Codice RIMA	Descrizione Description	Applicazione Application	Conf. Pack.
<b>BATTITORE</b> <i>Threshing Device</i>					
01	0706000		Spranga	4R680428	1
	4R680429		Spranga	4R680429	1
<b>ELEVATORE</b> <i>Elevator</i>					
05	R681160		Paletta in gomma		1
<b>VARIE</b> <i>Various</i>					
	0424373		Puleggia		1
	0480507		Ingranaggio		1
	0480531		Ingranaggio		1
	0480533		Ingranaggio		1
	0480537		Ingranaggio		1
	0481389		Boccola		1
	0487004		Dado		1
	0487005		Rondella		1
	0487011		Albero		1
	0487012		Coperchio		1
	0487015		Anello		1
	0487016		Scatola cambio		1
	0487020		Boccola		1
	0487023		Supporto		1
	0487043		Spina		1
	0497747		Snodo		1
	0497748		Snodo		1
	0569322		Anello		1
	0622126		Vite x20 DIN 933 8.8		1
	0633822		Cuscinetto		1
	R580273		Pignone		1
	R593179		Mozzo		1
	R593549		Albero		1
	R614271		Ruota		1
	R680516		Puleggia		1
	R680521		Puleggia		1
	R687265		Albero		1
	R687266		Albero		1
	R696155		Asse		1
	R696156		Asse		1
	R868424		Albero		1



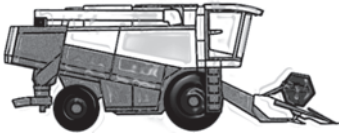
# MAC DON KUBOTA



## Barra di Taglio - *Cutting Bar*







# MAC DON



Pos.	Codice Originale	Codice RIMA	Descrizione Description	Applicazione Application	Conf. Pack.
<b>BARRA DI TAGLIO Cutterbar</b>					
01	034390		Sezione lama	87422066	25
04	030696		Bullone		1
05	034359		Dente doppio superiore		1
	118301		Dente doppio, iniziale		1
	118302		Dente doppio, finale		1
	118344		Dente doppio	118345 - 87421451 - 87422041	1
	118346		Dente doppio inferiore		1
	118484		Dente doppio		1
08	118162		Premilama		10

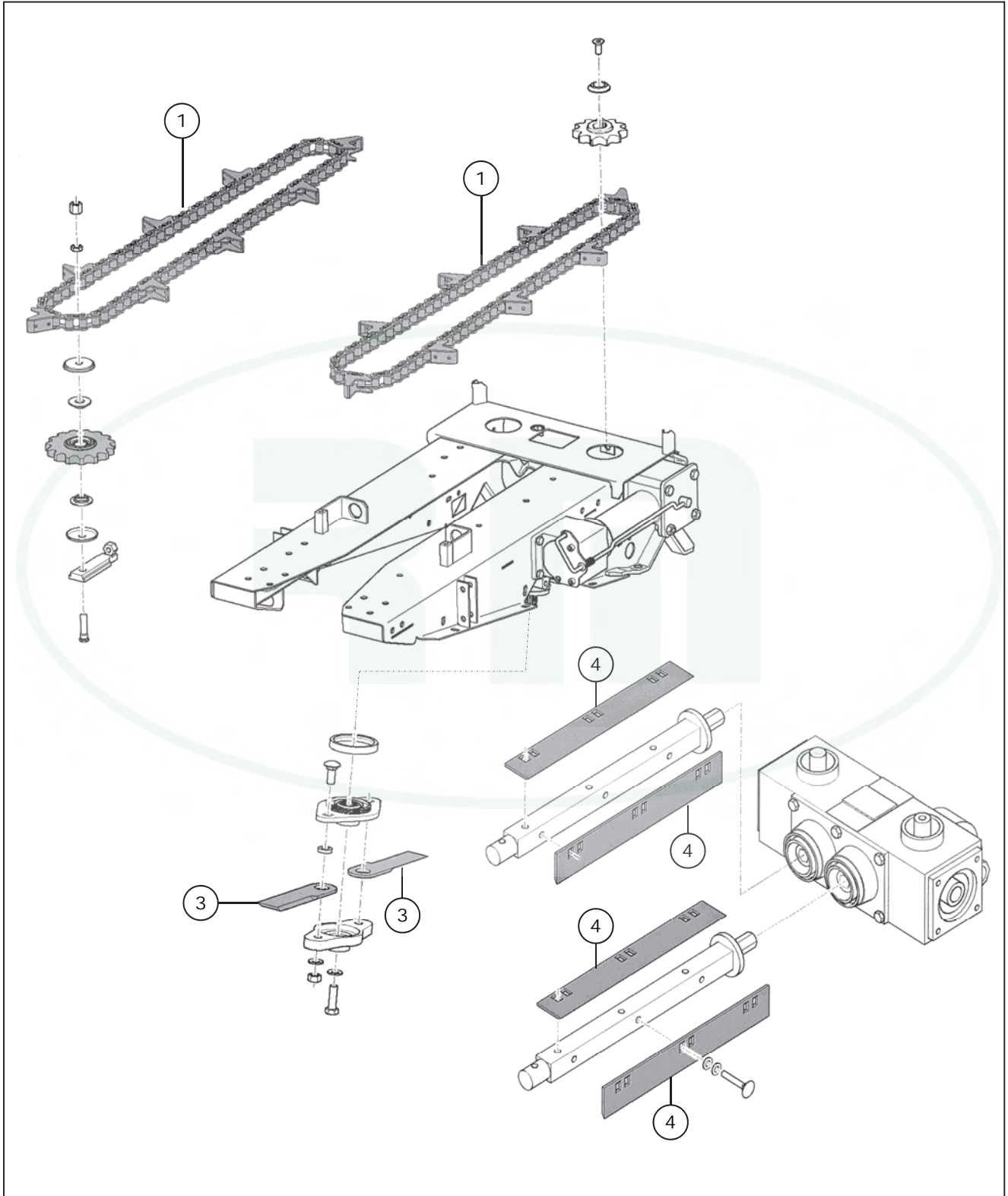
# KUBOTA

Pos.	Codice Originale	Codice RIMA	Descrizione Description	Applicazione Application	Conf. Pack.
<b>BARRA DI TAGLIO Cutterbar</b>					
01	5T055-51330CR	R01712	Sezione lama Kubota		25



# GERINGHOFF – OROS - CAPELLO

## Testata Mais – *Corn Header*



# GERINGHOFF

Pos.	Codice Originale	Codice RIMA	Descrizione Description	Applicazione Application	Conf. Pack.
<b>TESTATA MAIS Corn Header</b>					
	501063		Disco di taglio 501060	diam.117x3,5	1
01	034850		Catena P=30mm L=72 maglie	3000MP	1
	034851		Catena P=30mm L=76 maglie	3000MP	1
	034854		Catena P=30mm L=76 maglie Perni cromati	3000MP	1
	034856		Catena P=30mm L=72 maglie Perni cromati	SUN STAR	1
03	502763		Coltello 502692 - 502675	293x70x6	1
	502848		Coltello 502840 - 502841	200x60x5	1
	506085		Coltello 506035 - 506082	233x70x6	1
04	502356		Coltello DX 502350	464x60x6	1
	502357		Coltello SX 502351	464x60x6	1

# OROS

Pos.	Codice Originale	Codice RIMA	Descrizione Description	Applicazione Application	Conf. Pack.
<b>TESTATA MAIS Corn Header</b>					
01	1326221		Catena P=30mm L=70 maglie		1
	1352767		Catena P=30mm L=73 maglie		1
03	1310741		Lama	220x60x6	1
	1319929		Lama	225x60x6	1

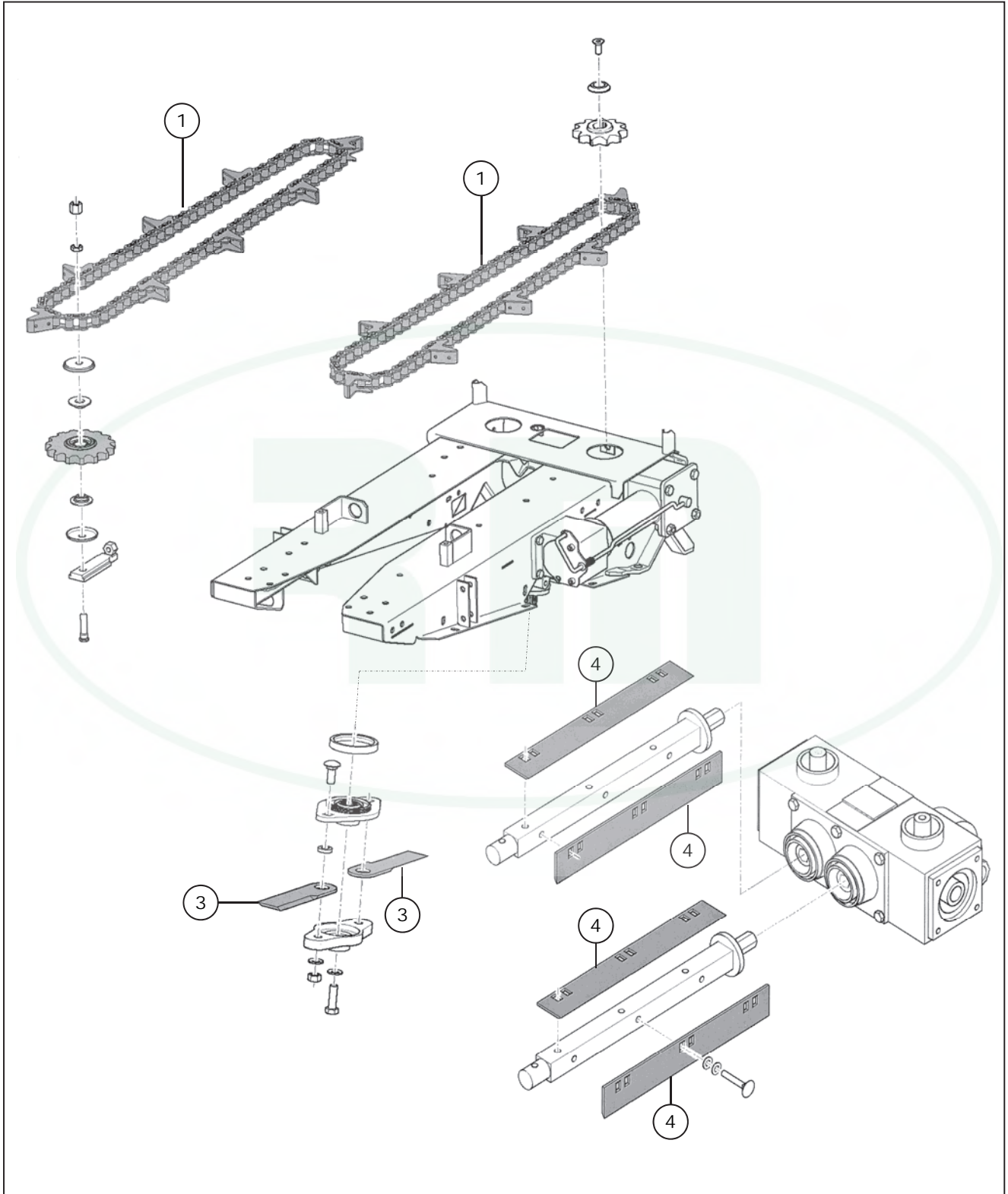
# CAPELLO

Pos.	Codice Originale	Codice RIMA	Descrizione Description	Applicazione Application	Conf. Pack.
<b>TESTATA MAIS Corn Header</b>					
01	03201300		Catena P=30mm L=72 maglie Perni cromati		1
	12089		Catena P=41,4mm L=50 maglie		1
04	03201900		Lama	450x61x6	1
	03202101		Lama 03202100	240x60x6	1
	03202103		Lama		1
	03410000		Lama	400x63x6	1



# FANTINI – OLIMAC - DOMINONI

## Testata Mais – *Corn Header*



# FANTINI

Pos.	Codice Originale	Codice RIMA	Descrizione Description	Applicazione Application	Conf. Pack.
<b>TESTATA MAIS</b> <i>Corn Header</i>					
<b>01</b>	03071		Catena P=41,4mm L=62 maglie		1
	03743		Catena P=28,575,mm L=64 maglie		1
	06943		Catena P=30mm L=78 maglie		1
	18965		Catena P=30mm L=76 maglie		1
<b>03</b>	13739		Coltello	263x60x6	1
	13741		Coltello	293x60x6	1
	RM68-011		Coltello	235x60x6	1
<b>04</b>	03950		Coltello	556x60x6	1
	12133		Lama	530x61x6	1

# OLIMAC

Pos.	Codice Originale	Codice RIMA	Descrizione Description	Applicazione Application	Conf. Pack.
<b>TESTATA MAIS</b> <i>Corn Header</i>					
<b>01</b>	DR10120		Catena P=41,4mm L=56 links Perni cromati		1
<b>03</b>	DR12300		Coltello	290x70x6	1
<b>04</b>	DR11030		Lama	570x54x5	1

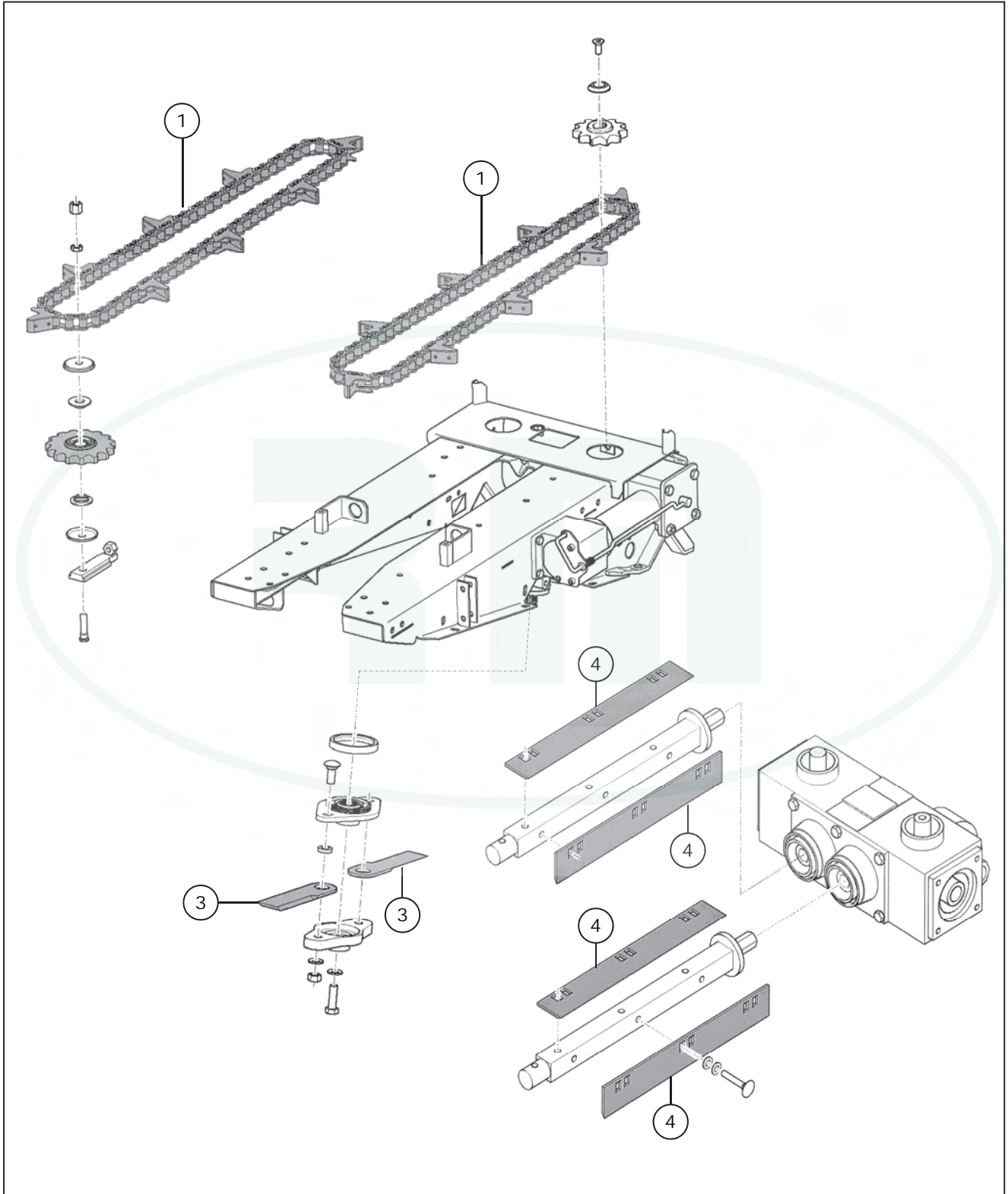
# DOMINONI

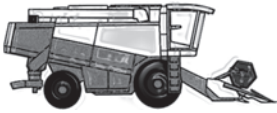
Pos.	Codice Originale	Codice RIMA	Descrizione Description	Applicazione Application	Conf. Pack.
<b>TESTATA MAIS</b> <i>Corn Header</i>					
<b>01</b>	RM61-007		Catena P=41,4mm L=48 maglie Perni cromati		1
	RM61-008		Catena P=41,4mm L=56 maglie		1
	RM61-009		Catena P=41,4mm L=56 maglie Perni cromati		1
<b>03</b>	RM61-005		Coltello	268x60x6	1
	RM61-006		Coltello	238x60x6	1



# DBF

## Testata Mais – Corn Header





DBF



Pos.	Codice Originale	Codice RIMA	Descrizione Description	Applicazione Application	Conf. Pack.
<b>TESTATA MAIS Corn Header</b>					
01	320030036		Catena P=30mm L=72 maglie		1
	320030095		Catena P=30mm L=78 maglie		1
03	271060030		Coltello	234x60x6	1
04	271060001		Coltello	460x63x5	1
	271060020		Coltello	520x63x5	1



# REKORD

Pos.	Codice Originale	Codice RIMA	Descrizione Description	Applicazione Application	Conf. Pack.
<b>TRINCIAPAGLIA Straw Chopper</b>					
	118310	RM39-067	coltello trinciapaglia liscio 4,5mm	166x100x50 foro 20	14
	118311	RM39-068	coltello trinciapaglia liscio 4,5mm + bocch.	175x100x50 foro 20	10
	118311.1	RM39-069	coltello trinciapaglia dent. 4,5mm + bocch.	175x100x50 foro 20	10
	40150	RM39-038	coltello trinciapaglia liscio 2,5mm	199x74x50 n.2 fori 20	20
	40151/2 TN	RM39-043	controcoltello trinciapaglia liscio 3mm	175x104x40 foro 10,4	20
	40151/D	RM39-051	coltello trinciapaglia dentato - 3mm	175x100x40 foro 10,4	20
	40151/TN	RM39-040	controcoltello trinciapaglia liscio 3mm	175x104x40 foro10,4	20
	40151/TV	RM39-039	controcoltello trinciapaglia 3mm	179x100x40 foro 11	20
	41348	RM39-035	coltello trinciapaglia liscio 3,5mm	175x105x50 foro 20	12
	44000	RM39-034	coltello trinciapaglia liscio 4,5mm	175x100x50 foro 20	14
	44000/3	RM39-066	coltello trinciapaglia dentato 3 lati - 3mm	175x100x50 foro 20	10
	44000/D	RM39-065	coltello trinciapaglia dentato 4,5mm	175x100x50 foro 20	14

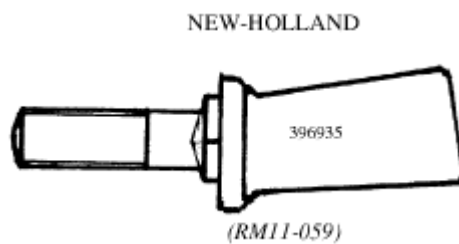
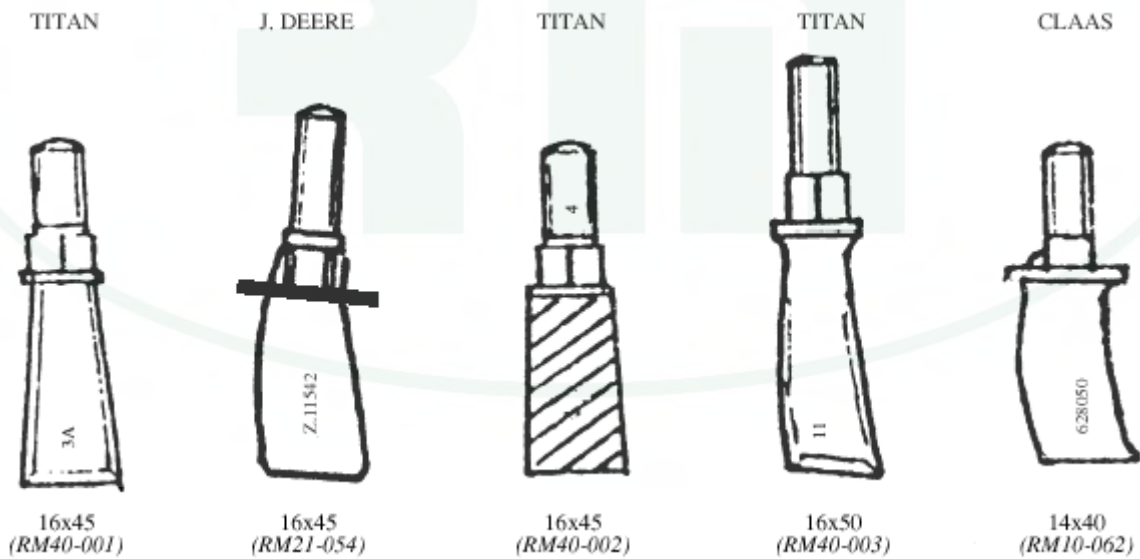
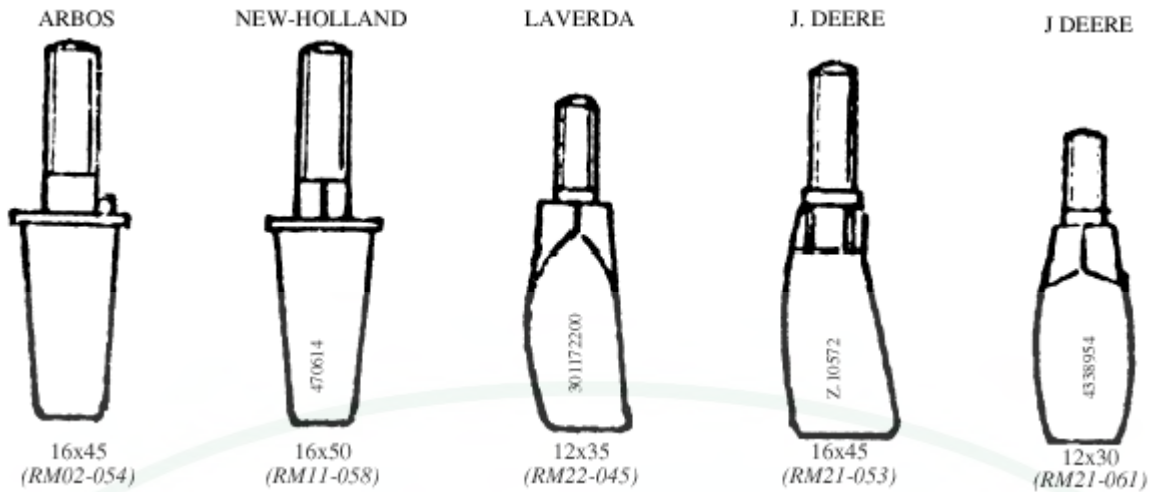
# BISO

Pos.	Codice Originale	Codice RIMA	Descrizione Description	Applicazione Application	Conf. Pack.
<b>TRINCIAPAGLIA Straw Chopper</b>					
	282740240000	RM39-008	controcoltello trinciapaglia dentato 3mm	198,5x100x50 foro 10	20
	282740240000/4	RM39-009	controcoltello trinciapaglia dentato 4mm	198,5x100x50 foro 10	10
	282740250000	RM39-006	coltello trinciapaglia dentato 2 lati - 4mm	173x100x50 foro 18	10
	28274490000/F	RM39-010	coltello trinciapaglia dentato 3 lati - 4mm	173x100x50 foro 18	10
	288014020017	RM39-001	Controcoltello trinciapaglia - 3mm	198,5x100x50x3 foro 6	20
	288014050032	RM39-002	coltello trinciapaglia liscio - 3mm	173x90x50 foro 18	20
	288014050032/D		coltello trinciapaglia dentato - 3mm	173x90x50 foro 18	20
	288014050034	RM39-004	coltello trinciapaglia - 4mm	173x100x50 foro 18	10
	28801405012/3		boccola 3mm		10
	28801405012/4	RM39-042	boccola 4mm		10



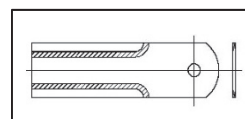
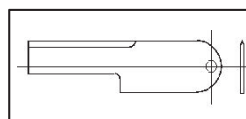
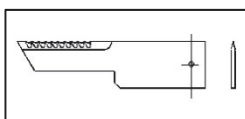
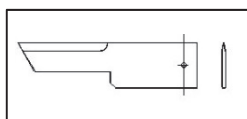
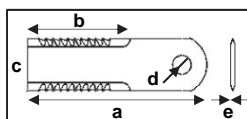


# DENTI BATTITORI TEMPERATI TEMPERED SPIKE TEETH





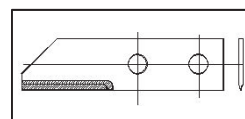
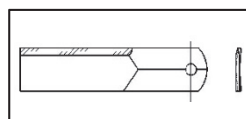
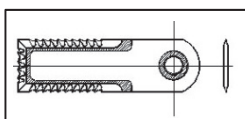
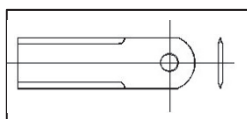
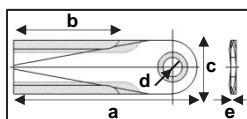
# STRAW-CHOPPER BLADES



RIF. ORIG. N° GEN. CODE No	RIF. RM R.I.M.A CODE No	DESCRIZIONE DESCRIPTION	DIMENSIONI / DIMENSIONS				
			a	b	c	d	e
<b>DEUTZ FAHR</b>							
1600.0616	RM39-014	Controcoltello dentato	198,5	100	50	10	3
0654.5847	RM39-004	Coltello liscio 288014050034	173	100	50	18	4
0620.4848	RM39-001	Controcoltello liscio 288014020017	198,5	100	50	6	3
<b>CASE-IHC</b>							
1994760C4	RM39-076	Coltello liscio c/boccola	175,5	115	50	20	4,5
1322233C2	RM39-043	Controcoltello liscio 40151/2 TN	175	115	40	10,5	3
1322241	RM39-045	Coltello liscio	166	105	50	20	3,5
40151/D	RM39-051	Controcoltello dentato	175	115	40	10,5	3
49005700	RM39-043	Coltello	173	105	40	10,5	3
49018300	RM39-001	Controcoltello liscio	198,5	100	50	6	3
<b>JOHN DEERE</b>							
Z35221	RM39-002	Coltello	173	90	50	18	3
Z42176	RM39-024	Coltello liscio	172	100	50	18	5
Z53454	RM39-004	Coltello liscio	173	100	50	18	4
Z55610	RM39-010	Coltello dentato 3 lati	173	100	50	18	4
Z35241	RM39-013	Controcoltello	190	107	50	12	3
Z35241 D	RM39-023	Coltello dentato	190	110	50	12	3
Z55611	RM39-026	Controcoltello liscio	190	110	50	12	3
Z55611 D	RM39-027	Controcoltello dentato	190	110	50	12	3
Z59020	RM39-001	Controcoltello liscio	198,5	100	50	6	3
Z42176/D		Coltello dentato	172	100	50	18	5
Z53454	RM39-004	Coltello liscio	173	100	50	18	4
Z59033	RM39-009	Controcoltello dentato	198,5	100	50	6	3
<b>M. FERGUSON</b>							
282740250000	RM39-006	Coltello dentato 2 lati	173	100	50	18	4
28274490000/F	RM39-010	Coltello dentato 3 lati	173	100	50	18	4
1730728M2	RM39-002	Coltello liscio	173	105	50	18	3
49005700	RM39-043	Coltello liscio 40151/2 TN	175	115	40	10,5	3
49017800	RM39-044	Coltello liscio	173	100	50	18	4
49018300	RM39-001	Controcoltello liscio	198,5	100	50	6	3
49018900	RM39-002	Coltello liscio	173	105	50	18	3
<b>REKORD</b>							
41348	RM39-035	Coltello liscio	175	115	50	20	3,5
40150	RM39-038	Controcoltello	199	80	50	2x20	2,5
44280	RM39-034	Coltello liscio	175,5	115	50	20	4,5
40151/2 TN	RM39-043	Controcoltello liscio	175	115	40	20,5	3
40151/TN- 40151/2 FINO 1998	RM39-040	Controcoltello liscio	175	104	40	10,5	3
40151/TV	RM39-039	Controcoltello liscio	179	100	40	11	3
40151/D	RM39-051	Coltello dentato	175	115	40	10,5	3
44000/D	RM39-065	Coltello dentato	175,5	100	50	20	4,5
49074600	RM39-066	Coltello dentato 3 lati	175,5	100	50	20	4,5
1322241	RM39-045	Coltello liscio	166	105	50	20	3,5
1994760C4	RM39-076	Coltello liscio c/boccola	175,5	115	50	20	4,5
87593795	RM39-069	Coltello dentato c/boccola	175,5	100	50	20	4,5
348		Coltello liscio	175	85	50	20	3,5



# COLTELLI TRINCIAPAGLIA



RIF.ORIG. N° GEN. CODE No	RIF. RM R.I.MA CODE No	DESCRIZIONE DESCRIPTION	DIMENSIONI / DIMENSIONS				
			a	b	c	d	e
<b>BISO</b>							
288014050032/D		Coltello dentato	173	105	50	18	3
288014050032	RM39-002	Coltello liscio	173	105	50	18	3
288014050034	RM39-004	Coltello liscio 28270680000	173	100	50	18	4
288014020017	RM39-001	Controcoltello liscio	198,5	100	50	6	3
28274025000	RM39-006	Coltello dentato 2 lati=287405100000	173	100	50	18	4
28274490000/F	RM39-010	Coltello dentato 3 lati=287404100000	173	100	50	18	4
28274024000	RM39-008	Controcoltello dentato	198,5	100	50	6	3
28274024000/D	RM39-009	Controcoltello dentato	198,5	100	50	6	4
28801405012/3	RM39-041	Boccola 3 mm					3
28801405012/4	RM39-042	Boccola 4 mm					4
<b>CLAAS</b>							
060017.2	RM39-002	Coltello liscio	173	90	50	18	3
060030.2	RM39-013	Controcoltello liscio	195	100	50	12	3
755874.0	RM39-550	Coltello liscio c/boccola	175	90	50	20	4
736872.0	RM39-062	Coltello liscio	173	100	50	20	4
065294.0	RM39-063	Coltello dentato	173	100	50	18	3
065642.0	RM39-064	Coltello liscio con tungsteno	173	90	50	18	3
755784.0	RM39-006	Coltello dentato 2 lati	173	90	50	20	4
755875	RM39-083	Coltello dentato 3 lati c/ boccola	175	90	50	20	4
060016/3	RM39-041	Boccola 3 mm.					3
060015.0	RM39-292	Boccola interna					4
736870	RM39-042	Boccola					
736871	RM39-070	Boccola					
755787	RM39-071	Coltello liscio 3 lati c/boccola	175	90	50	20	4
755785	RM39-072	Coltello dentato c/boccola-tungsteno	175	90	50	20	4
755786	RM39-073	Coltello liscio 3 laticon tungsteno	175	90	50	20	4
060030/D		Coltello dentato 0737600	195	100	50	12	3
755874/D		Coltello dentato c/boccola	175	90	50	20	4
<b>LAVERDA</b>							
320706150	RM39-002	Coltello liscio	173	105	50	6	3
321723250	RM39-018	Coltello - 2109	173	100	50	18	3
322291650		Controcoltello liscio	198,5	100	50	10	3
322291650/D	RM39-008	Controcoltello dentato	198,5	100	50	10	3
<b>N.HOLLAND</b>							
80746812	RM39-002	Coltello liscio	173	105	50	18	3
80746813	RM39-004	Coltello liscio	173	100	50	18	4
9510635/815911	RM39-006	Coltello dentato 2 lati	173	100	50	18	4
28274490000/F	RM39-010	Coltello dentato 3 lati	173	100	50	18	4
9516450	RM39-008	Controcoltello dentato	198,5	100	50	10	3
84437624		Coltello dentato	173	100	50	18	5
87318316		Coltello dentato	173	90	50	20,1	5
322326450	RM39-010	Coltello dentato 3 lati	173	10	50	18	4
<b>LOVA</b>							
2009	RM39-020	Coltello liscio	185	120	50	11	3
2209	RM39-049	Coltello liscio	164	105	50	21	3
2309	RM39-050	Coltello liscio	197	130	50	19	3
288014050032	RM39-002	Coltello liscio	173	105	50	18	3
322916500	RM39-0014	Controcoltello liscio	198,5	100	50	10	3



**EQUIPAGGIAMENTO PER LA TRASFORMAZIONE MIETITREBBIE  
DA GOMMATE A CINGOLATE  
EQUIPMENT FOR TRANSFORMATION OF COMBINE HARVESTERS  
FROM TYRES TO CRAWLERS**



**CINGOLATURA COMPLETA 4/31/700/COMPLETE UNDERCARRIAGE 4/31 /700**  
Con 4 rulli a catenarie a 31 passi/ *With 4 rollers and undercarriage with 31 pitches:*

- **Pattini acciaio 700 mm.**  
*Steel shoes 700 mm*

- **Pattini gomma 700 mm.**  
*Steel with plug shoes 700 mm.*

**CINGOLATURA COMPLETA 5/33/600/COMPLETE UNDERCARRIAGE 5/33/600**  
Con 5 rulli a catenarie a 33 passi/ *With 5 rollers and undercarriage with 33 pitches:*

- **Pattini acciaio 600/700 mm.**  
*Steel shoes 600/700 mm*

- **Pattini gomma 600/700 mm.**  
*Steel with plug shoes 600/700 mm.*

**CINGOLATURA COMPLETA 6/35/700/COMPLETE UNDERCARRIAGE 6/35/700**  
Con 6 rulli a catenarie a 35 passi/ *With 6 rollers and undercarriage with 35 pitches:*

- **Pattini acciaio 700/800 mm.**  
*Steel shoes 700/800 mm*

- **Pattini gomma 700/800 mm.**  
*Steel with plug shoes 700/800mm.*

**CINGOLATURA COMPLETA 7/37/800/COMPLETE UNDERCARRIAGE 7/37/800**  
Con 7 rulli a catenarie a 37 passi/ *With 7 rollers and undercarriage with 37 pitches:*

- **Pattini acciaio 800/900 mm.**  
*Steel shoes 800/900 mm*

- **Pattini gomma 800/900 mm.**  
*Steel with plug shoes 800/900 mm.*